

SPICER®



Diferenciais

**Manual de Serviços
Eixo Modelo 480**



É Dana? Então manda!

A Dana é líder mundial no fornecimento de sistemas de transmissão, vedação e gerenciamento térmico com alta tecnologia que melhoram a eficiência e o desempenho de veículos e máquinas. Atendendo aos mercados de veículos de passageiros, caminhões e equipamentos fora-de-estrada e industriais. Fundada em 1904 e com sede em Maumee, em Ohio, nos Estados Unidos, a empresa emprega 27.000 pessoas em 34 países e 6 continentes e se dedica a entregar valor para seus clientes, em relações de longo prazo. Registrou em 2016 vendas de aproximadamente US\$ 5,8 bilhões. Foi novamente selecionada pela Forbes Magazine como uma das 100 empresas mais confiáveis dos Estados Unidos.

Na América do Sul, tem operações na Argentina, Brasil, Colômbia e Equador que empregam cerca de 5.000 pessoas. Presente há 70 anos no Brasil, tem operações em Gravataí (RS), Campinas, Diadema, Jundiaí, Limeira e Sorocaba (SP). O endereço da Dana na internet é www.dana.com.br.

As peças de que você precisa. Os nomes em que você confia.

Nossa marcas de reposição contam com atendimento mundial e presença local para servir aos mercados de carros de passeio e caminhões leves, caminhões pesados e ônibus, e equipamentos fora-de-estrada em todos os lugares. Com uma rede de 18 centros de distribuição que garantem disponibilidade e entrega e com operações crescentes em âmbito regional que fornecem atendimento técnico presencial e suporte, as marcas e produtos de reposição da Dana estão à sua disposição, hoje e no futuro.

Os melhores produtos e soluções fornecidos pelas marca em que você sempre confiou.

Exija o Melhor. Exija produtos originais Spicer®. Há mais de um século, o nome Spicer® vem construindo um legado de sucesso com soluções de transmissão e suspensão de alta qualidade, fabricados com o mesmo alto padrão das peças para equipamentos originais (OE) porque, na maioria dos casos, eles são de fato peças OE. Oferecemos uma variedade de soluções de transmissão e peças de reposição para veículos leves, veículos comerciais, fora de estrada, aplicações militares, industriais e de alta performance, atendendo às montadoras no Brasil desde os primórdios da indústria automobilística em nosso país.

- **Cardans, cruzetas, mancais e componentes**
- **Diferenciais e componentes**
- **Produtos de Suspensão e Direção**
- **Juntas Homocinéticas e Kits de Reparo**

Aqui tem Dana!

Nossas fábricas orgulhosamente produzem no Brasil componentes para atender às crescentes exigências das montadoras de veículos.

Quase 90% dos caminhões que são fabricados no Brasil saem de linha com nossos eixos dianteiros e cardans. 3 das 5 principais picapes vendidas no Mercosul são equipadas com nossos eixos e cardans.

Nossos tradicionais componentes de suspensão e direção são desenvolvidos e testados no Brasil para atender as desafiadoras condições de nossas estradas, com a certificação do INMETRO, obrigatória para componentes de segurança.

www.dana.com.br/aftermarket | www.spicer.com.br

Seja Original. Seja Spicer®.



Gravataí/RS - 6 operações

Forjaria, Componentes de Cardans, Vedação, Suspensão, Fora-de-Estrada, Centro de Serviços Compartilhados



Sorocaba/SP - 4 operações

Eixos Dianteiros, Eixos Diferenciais Leves e Pesados, Montagem de Cardans



Diadema/SP - 3 operações

Componentes de Suspensão e Direção, Centro de Distribuição, Vendas



Jundiaí e Campinas / SP - 2 operações

Forjarias e Usinagem



Limeira / SP - 2 operações

Dana Brevini - Montagem e Vendas

Índice

1	Lubrificação	02
2	Torques de Aperto	03
3	Terminologia	04
4	Identificação do Eixo Diferencial	05
5	Desmontagem da Carcaça e Caixa	06
6	Desmontagem da Caixa do Diferencial	08
7	Montagem da Caixa do Diferencial	09
8	Desmontagem do Pinhão	11
9	Ajuste de Altura do Pinhão	13
10	Montagem do Pinhão na Carcaça	17
11	Pré-carga dos Rolamentos do Pinhão	18
12	Pré-carga dos Rolamentos da Caixa do Diferencial	22
13	Verificação do Contato da Coroa e Pinhão	24
14	Montagem Final	25
15	Ferramentas Especiais.....	26
16	Anotações	27

Lubrificação

O Nível de óleo de um eixo diferencial é controlado através do bужão de enchimento. O eixo deve ser cheio de óleo até o nível inferior do bужão, quando o mesmo estiver montado no veículo, em virtude da variação do ângulo do eixo de veículo para veículo.

É recomendado o uso de um óleo SAE 85-140 DO TIPO MULTIUSO que atenda as especificações de qualidade MIL-L-2105D e API GL 5.

A finalidade do óleo é a de proporcionar as características adequadas e necessárias de lubrificação para evitar o desgaste e o engripamento de componentes internos sob cargas intensas.

Embora a Dana, não especifique nenhuma marca de óleo em particular, o mesmo deve apresentar, além das características mencionadas, boa estabilidade em estoque ou serviço e, proporcionar ainda, proteção contra corrosão das peças com as quais estiver em contato.

RODAS SUBMERSAS EM ÁGUA

Se as rodas do veículo foram, por qualquer motivo, submersas em água a ponto de cobrir os cubos de roda, recomenda-se a inspeção diária das extremidades das rodas, removendo-se contaminações, reparando eventuais danos e lubrificando adequadamente.

INSPEÇÃO E RECOMENDAÇÕES

Verifique periodicamente, se o nível de óleo está correto.

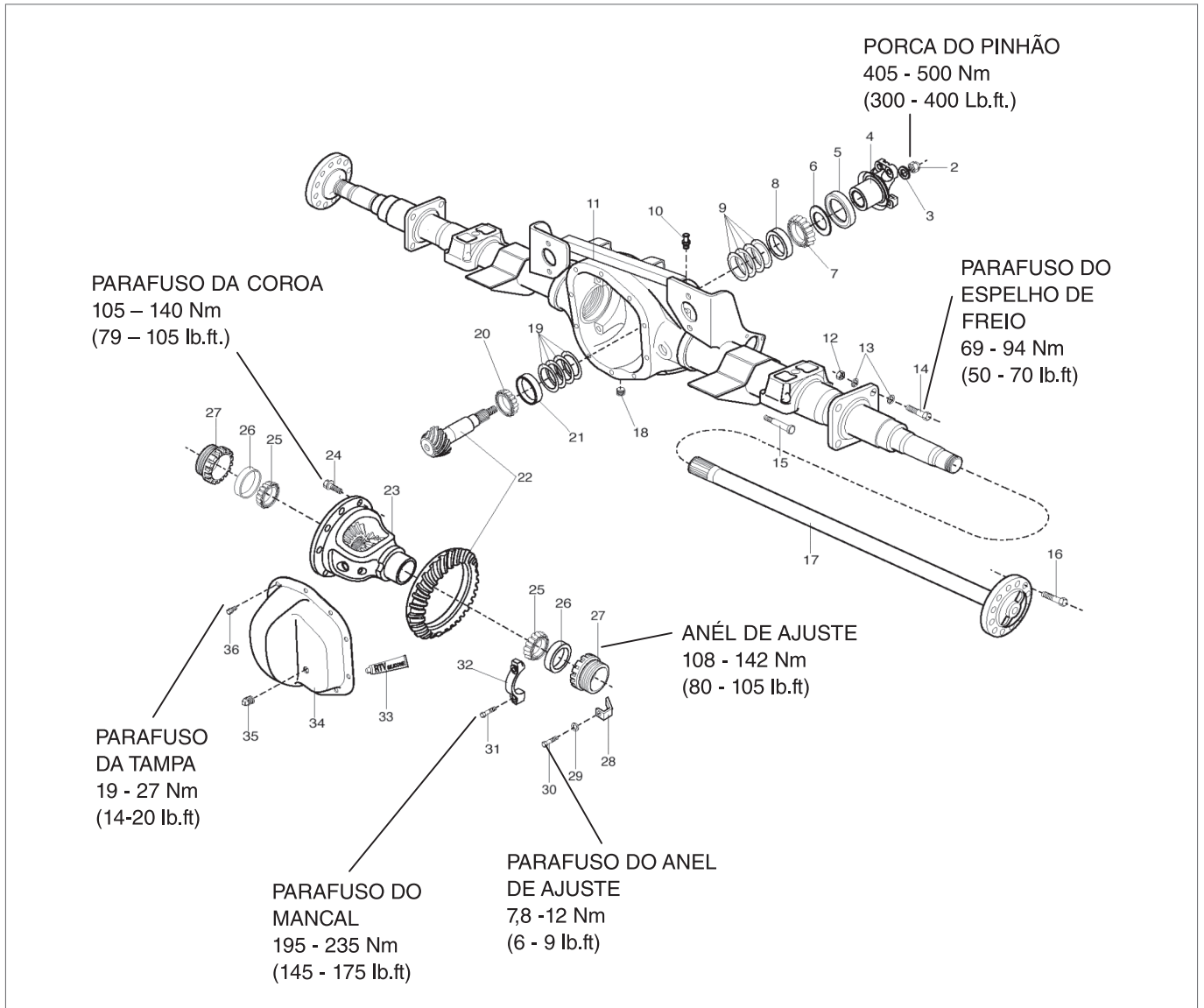
Após a troca de óleo, e antes de colocar o veículo em operação normal, rode sem carga e limitando a velocidade em 40 km/h, de 5 a 10 minutos, ou 2 a 3 km para assegurar que todos os canais e bolsas foram devidamente preenchidos com o óleo lubrificante.

PERÍODOS DE TROCA

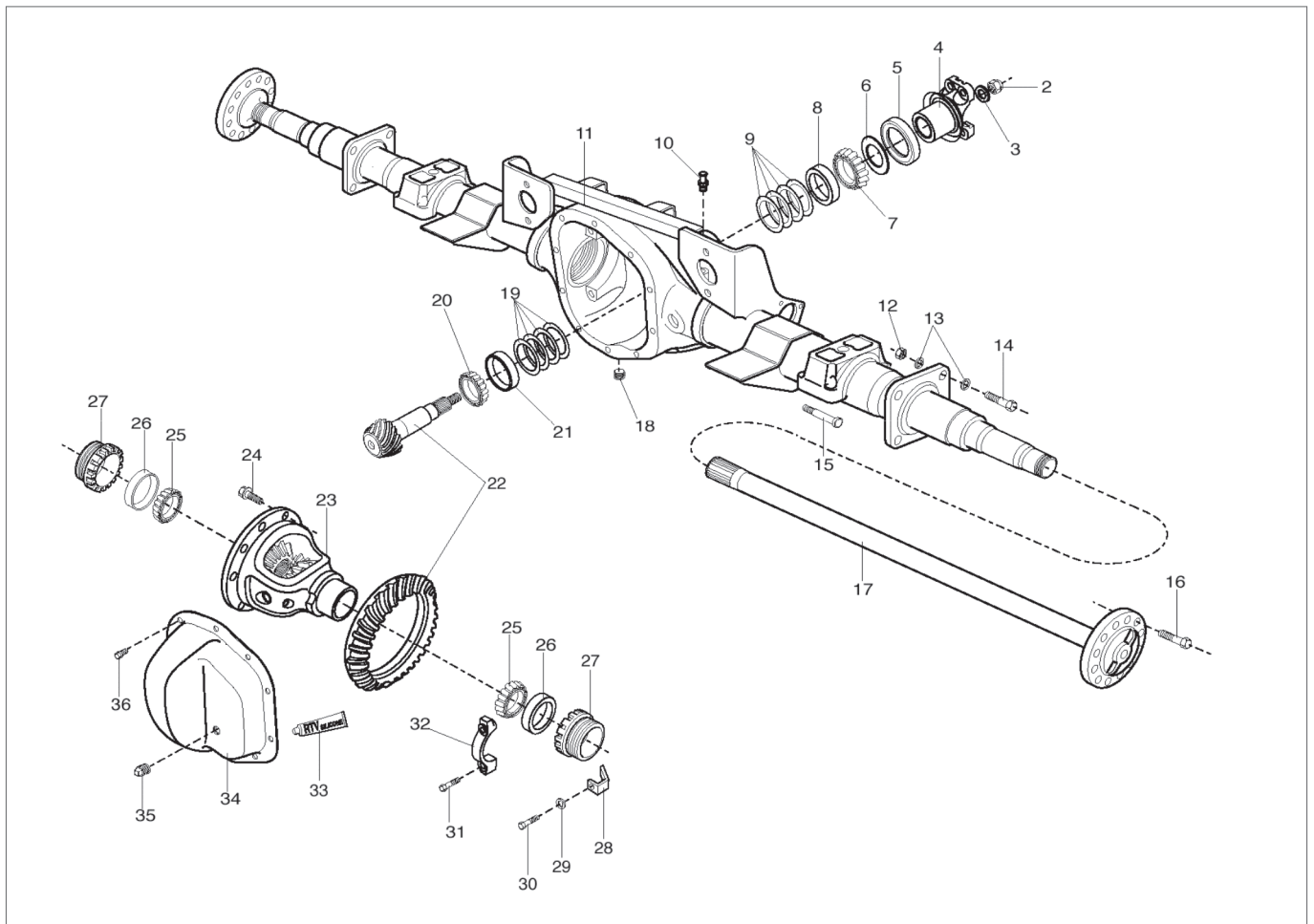
No período inicial (amaciamento), efetue a troca de óleo do diferencial entre 2.000 a 5.000 Km. Essa troca inicial é recomendada para garantir a remoção de partículas metálicas, normalmente desprendidas em maior quantidade durante esta fase.

Após o estágio de amaciamento, efetue a troca do óleo nos intervalos indicados pelo fabricante do veículo.

Torques de Aperto



Terminologia

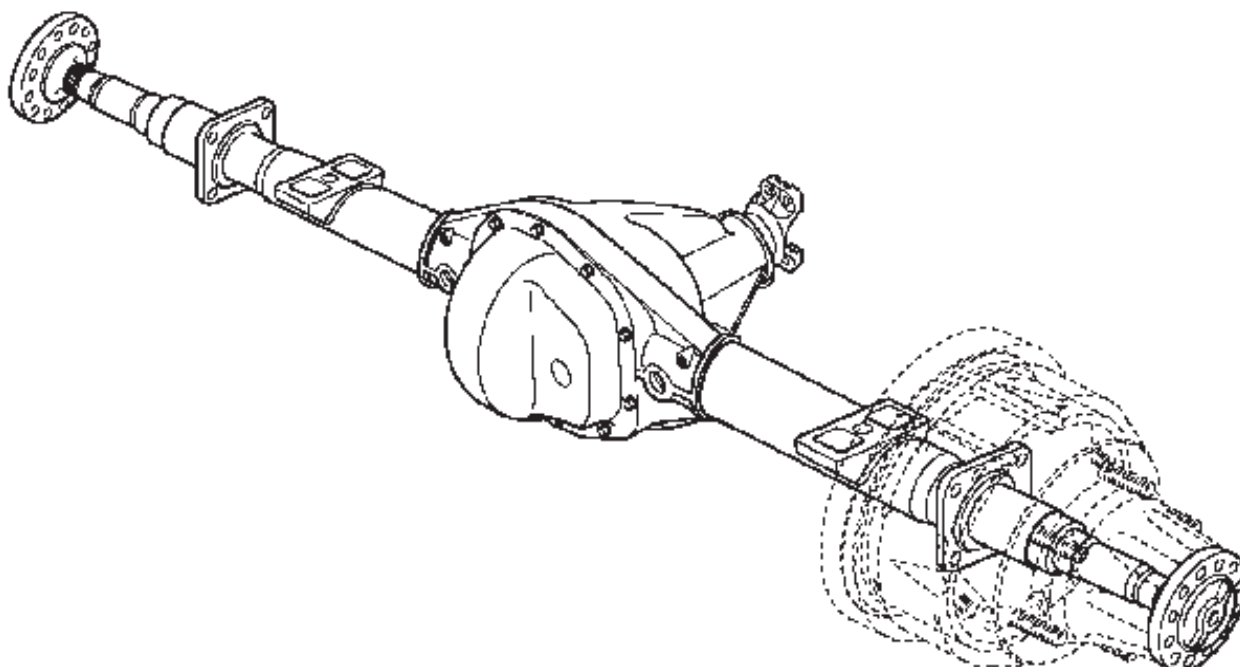


- | | |
|--------------------------------------------|--------------------------------------------|
| 1 Conjunto do Eixo Diferencial Traseiro | 17 Semi-Eixo do Lado Direito/Lado Esquerdo |
| 2 Porca do Pinhão | 18 Bujão Magnético |
| 3 Arruela do Pinhão | 19 Calço de Ajuste Interno do Pinhão |
| 4 Conjunto do Terminal | 20 Cone do Rolamento Interno do Pinhão |
| 5 Retentor de Óleo do Pinhão | 21 Capa do Rolamento Interno do Pinhão |
| 6 Arruela Defletora | 22 Conjunto Coroa e Pinhão |
| 7 Cone do Rolamento Externo do Pinhão | 23 Conjunto da Caixa Diferencial |
| 8 Capa do Rolamento Externo do Pinhão | 24 Parafuso da Coroa |
| 9 Calço de Ajuste Externo do Pinhão | 25 Cone do Rolamento da Caixa Diferencial |
| 10 Bujão de Respiração | 26 Capa do Rolamento da Caixa Diferencial |
| 11 Conjunto da Carcaça e Tubos | 27 Porca de Ajuste |
| 12 Porca do Freio | 28 Trava da Porca de Ajuste |
| 13 Arruela do Freio | 29 Arruela da Trava de Ajuste |
| 14 Parafuso do Freio | 30 Parafuso da Trava de Ajuste |
| 15 Pino do Amortecedor | 31 Parafuso do Mancal |
| 16 Parafuso de Fixação do Semi-Eixo | 32 Capa do Mancal |
| 17 Semi-Eixo do Lado Direito/Lado Esquerdo | 33 Junta de Silicone R.T.V. |
| 18 Bujão Magnético | 34 Tampa da Carcaça |
| 19 Calço de Ajuste Interno do Pinhão | 35 Bujão Roscado da Tampa |
| 20 Cone do Rolamento Interno do Pinhão | 36 Parafuso da Tampa |

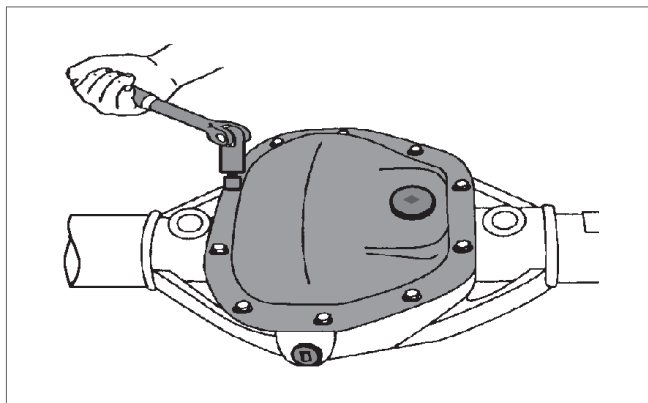
Identificação do Eixo Diferencial



A IDENTIFICAÇÃO É FEITA ATRAVÉS DE UMA ETIQUETA DE IDENTIFICAÇÃO COM CÓDIGO DE BARRAS, ONDE CONSTAM Nº DANA, Nº DE SÉRIE, DATA DE FABRICAÇÃO, MODELO E RELAÇÃO DO EIXO.



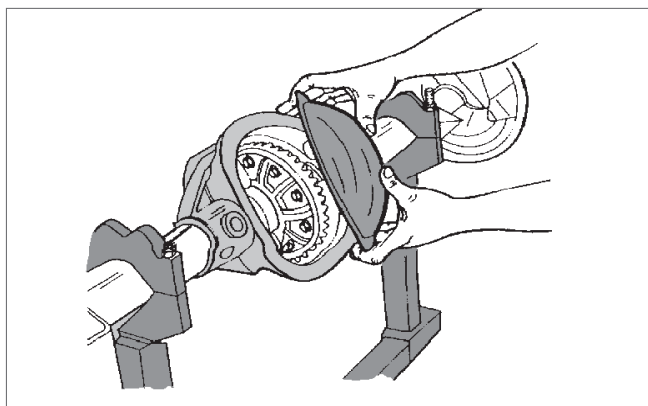
Desmontagem da Carcaça e Caixa



Lave o eixo externamente (se necessário) para facilitar a desmontagem.

Coloque o eixo em um cavalete adequado.

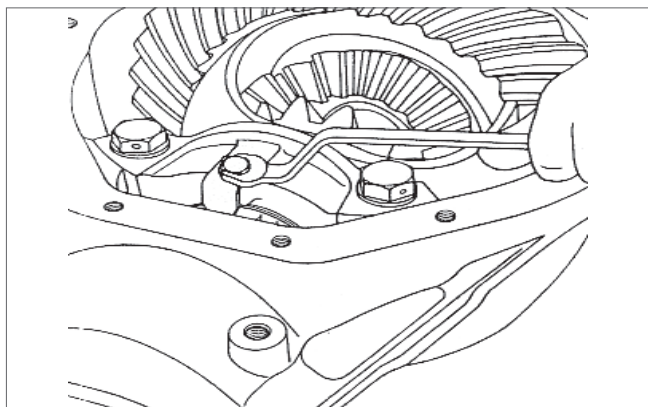
Retire os parafusos da tampa.



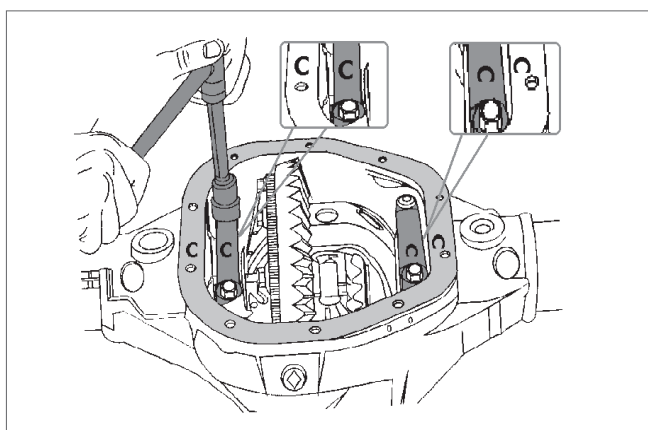
Retire a tampa e a junta da tampa. Vire a carcaça para drenar completamente o lubrificante.

NOTA:

Alguns eixos são providos de bujão de drenagem para o escoamento de óleo.



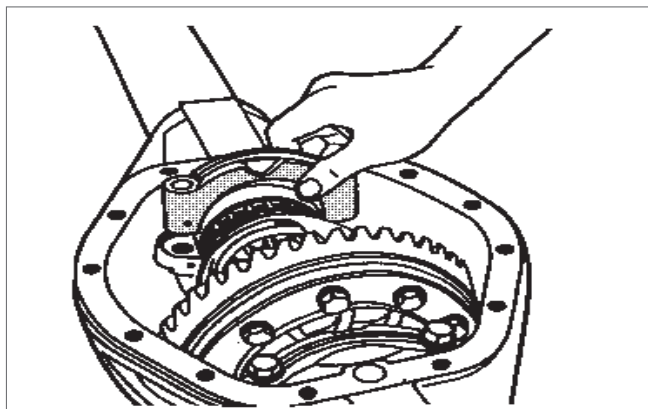
Remova os parafusos, a arruela de pressão e as travas dos anéis roscados de ajuste dos rolamentos da caixa do diferencial.



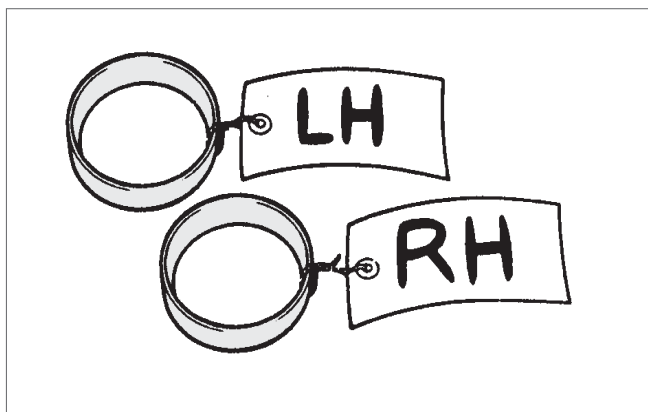
Observe a orientação das letras de referência de instalação, estampadas nas capas dos mancais dos rolamentos e na superfície usinada da carcaça.

Desaperte e remova os parafusos de fixação das capas dos mancais, com suas respectivas arruelas.

Desmontagem da Carcaça e Caixa

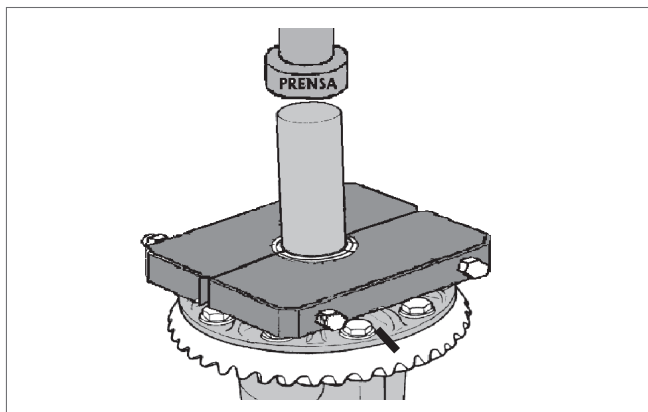


Solte as capas dos mancais, com seus respectivos anéis de ajuste. Se necessário, golpeie levemente as capas com martelo plástico para afrouxa-las.



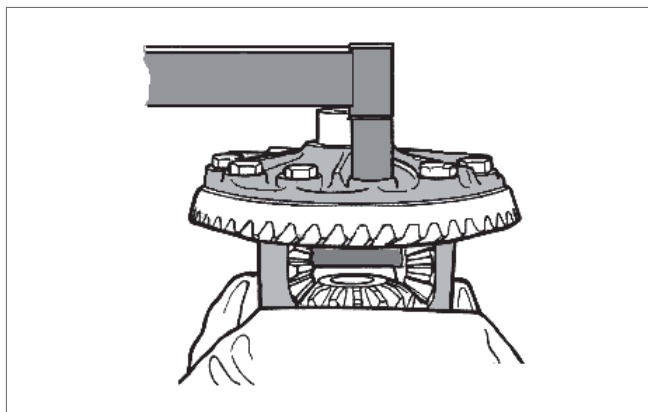
Os anéis de ajuste e as capas dos rolamentos, deverão ser marcados para uma correta identificação, na remontagem do diferencial.

Marque ou etiquete as capas dos rolamentos e o (s) anéis de ajuste, ou amarre-os a capa do mancal, para identificar de qual lado eles foram removidos.



Retire os rolamentos da caixa, utilizando um sacador adequado e prensa.

Faça marcas de correspondência na coroa e caixa do diferencial.

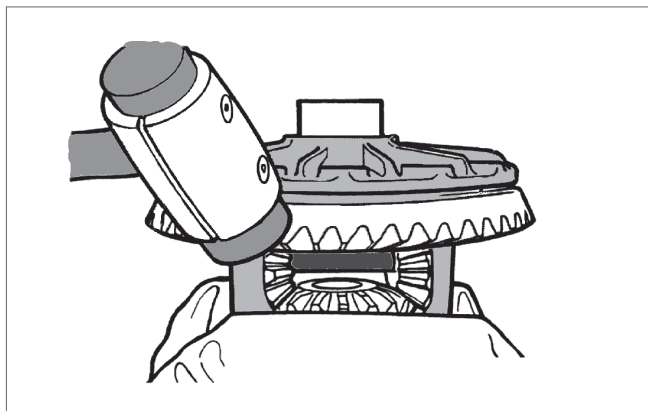


Desaperte e remova os parafusos de fixação da coroa.

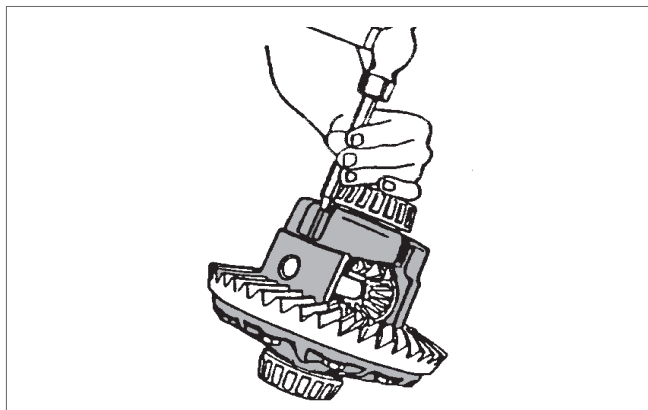
ATENÇÃO:

Não torne a usar os parafusos que prendiam a coroa na caixa do diferencial. Os parafusos são do tipo autotravante e devem sempre ser substituídos por parafusos novos.

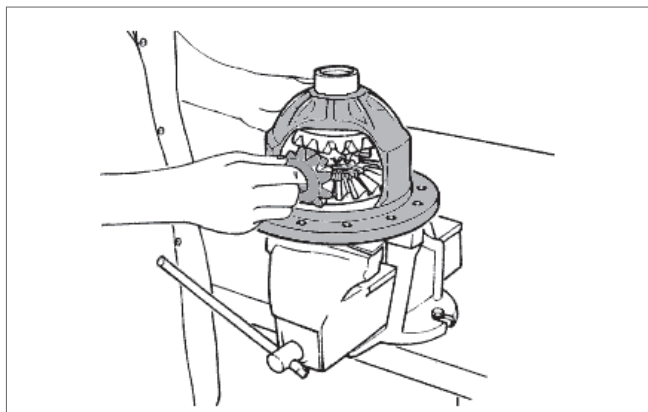
Desmontagem da Caixa do Diferencial



Usando um martelo de couro ou plástico, retire a coroa da caixa do diferencial.



Usando um martelo e um punção, retire o pino-trava do eixo das satélites.

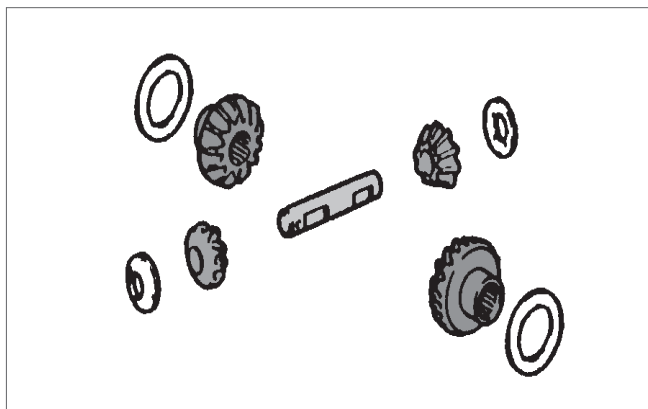


Retire as satélites, as planetárias e suas respectivas arruelas, através das janelas da caixa, girando as planetárias.

NOTA:

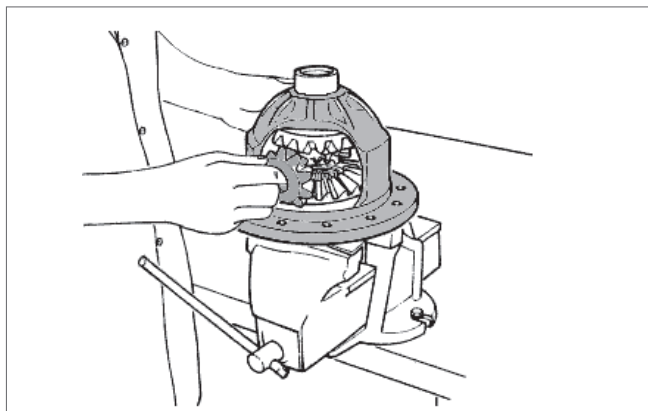
Inspecione todos os componentes, verificando se não há danos. Quando houver, deverá ser trocado todo o conjunto.

Observe também se há marcas na caixa das satélites, devido a possíveis limalhas ocasionadas por excesso ou desgaste do material fundido.



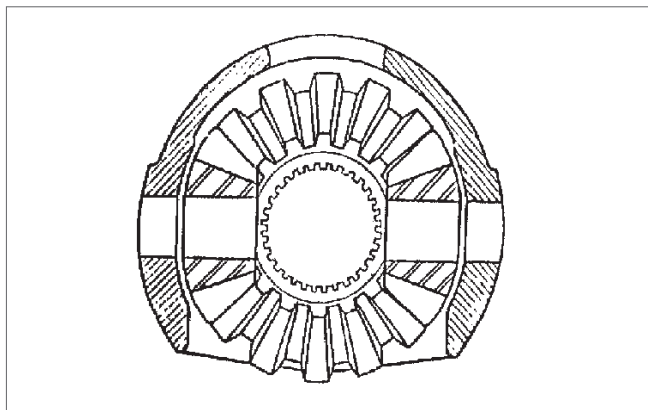
Antes da montagem, mantenha os componentes, satélites, planetárias, suas respectivas arruelas e também o eixo das satélites devidamente lubrificados a fim de evitar corrosão.

Montagem da Caixa do Diferencial

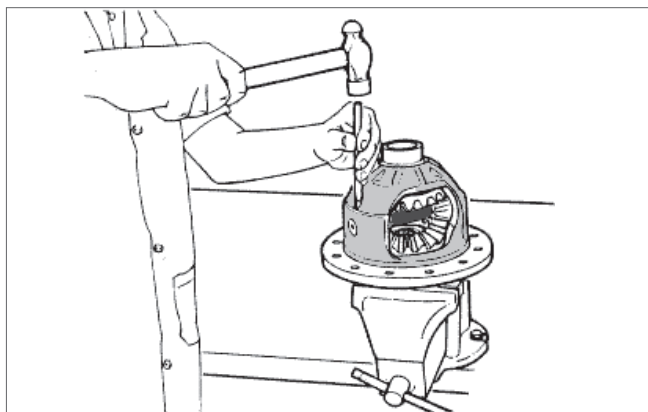


Durante as operações de montagem da caixa das satélites, lubrificar os componentes com óleo para diferencial, à medida em que forem sendo montados.

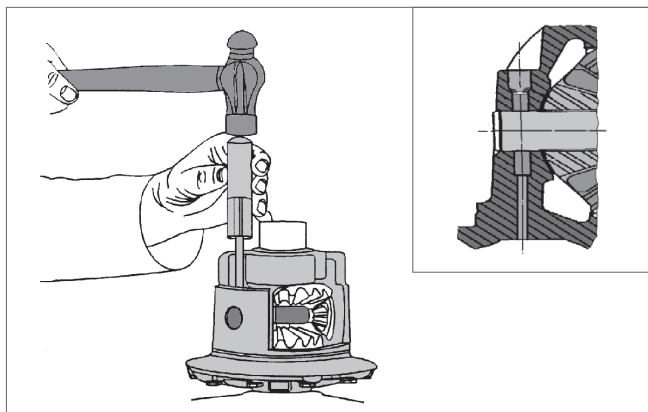
Instale as planetárias e as arruelas de encosto.



Instale as satélites e as arruelas de encosto de tal forma que elas fiquem alinhadas com os furos da caixa das satélites.



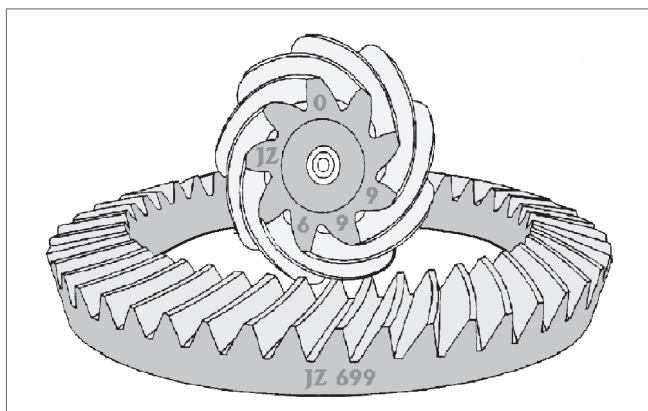
Instale o eixo das satélites e o pino trava com auxílio de um martelo e um pino-guia.



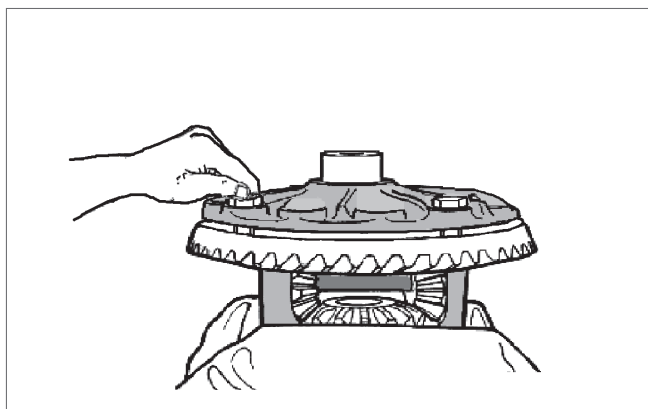
IMPORTANTE:

Com auxílio de um punção, crave o metal da caixa sobre o pino para fixá-lo no lugar.

Montagem da Caixa do Diferencial

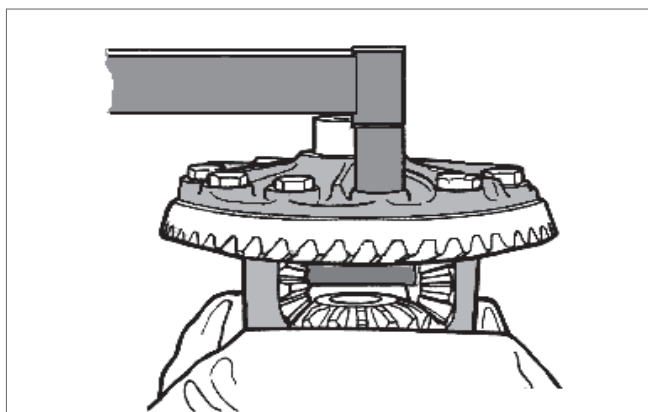


Na troca do par coroa e pinhão, observar sempre as letras e os números gravados tanto na coroa, como no pinhão. Ex.: JZ699.



Posicione a coroa na caixa do diferencial. Aplique trava líquida torque médio Loctite 241 ou Three Bond 5M nos furos roscados da coroa

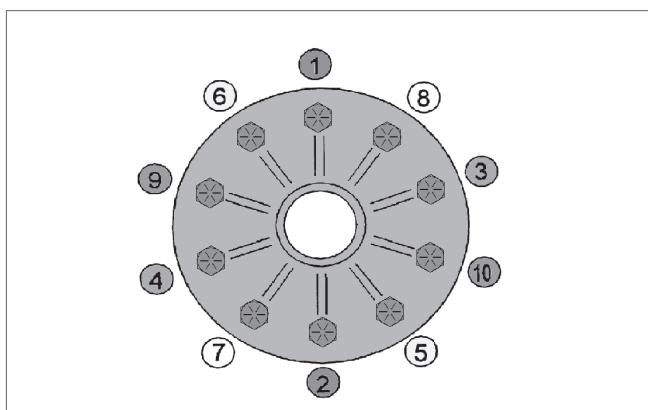
Se necessário instale dois parafusos de fixação, em pontos diametralmente opostos, para facilitar a montagem da coroa até sua posição de encosto na flange da caixa.



Instale os parafusos de fixação da coroa, apertando-os alternada e progressivamente.

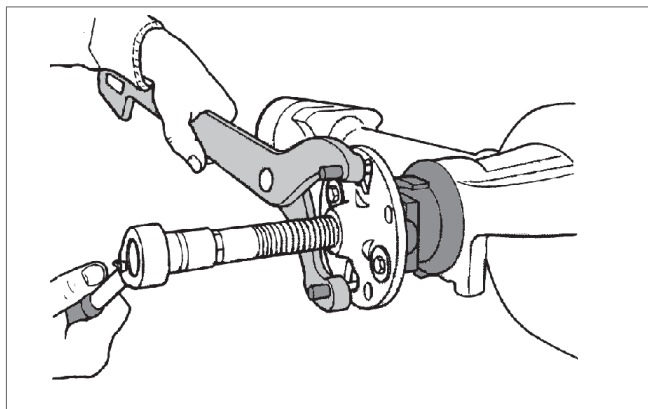
ATENÇÃO:

Não torne a usar os parafusos que prendiam a coroa na caixa do diferencial. Os parafusos são do tipo autotravante e devem sempre ser substituídos por novos.

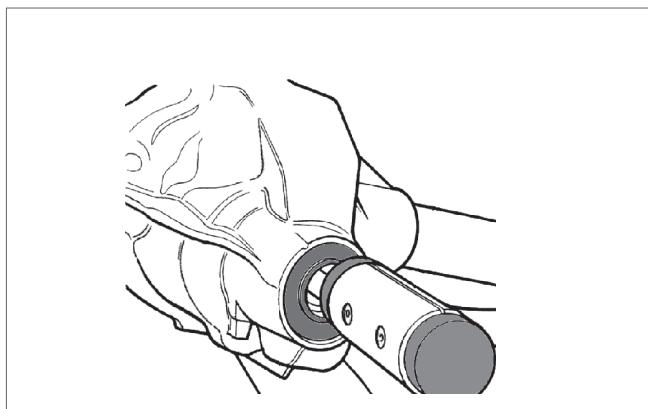


Aperte os parafusos por igual e cruzados, com torque de 105-140 Nm. (79 - 105 lb.ft).

Desmontagem do Pinhão



Remova a porca do pinhão, imobilizando o pinhão com ferramenta apropriada, e em seguida remova o terminal.



Utilizando um martelo de couro ou plástico, remova o pinhão da carcaça.

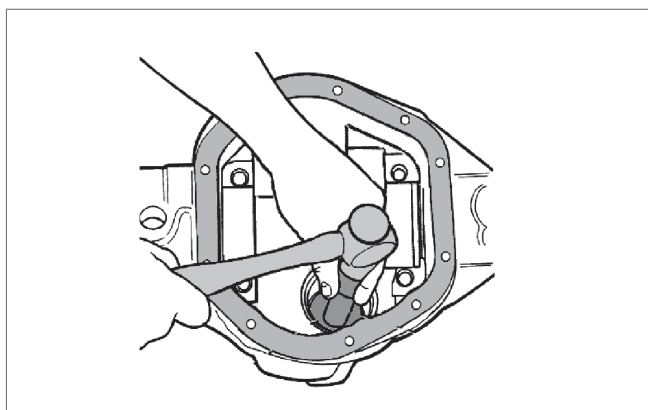
Segure o pinhão com a mão para evitar que ele caia e seja danificado.



Remova o vedador do pinhão.

Observação:

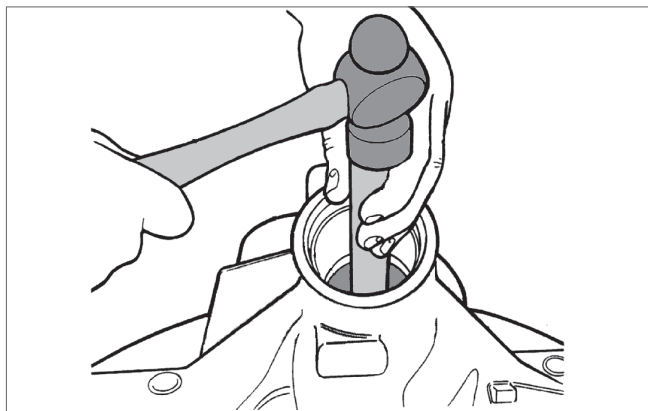
Na montagem deverá ser utilizado um novo vedador.



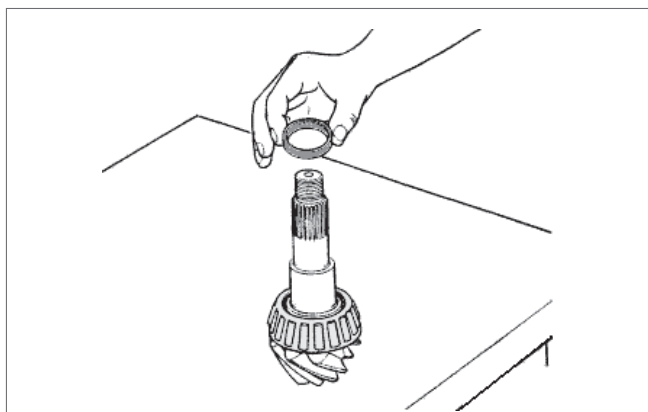
Remova a arruela defletora de óleo, e o cone do rolamento dianteiro do pinhão.

Remova a capa do rolamento dianteiro do pinhão.

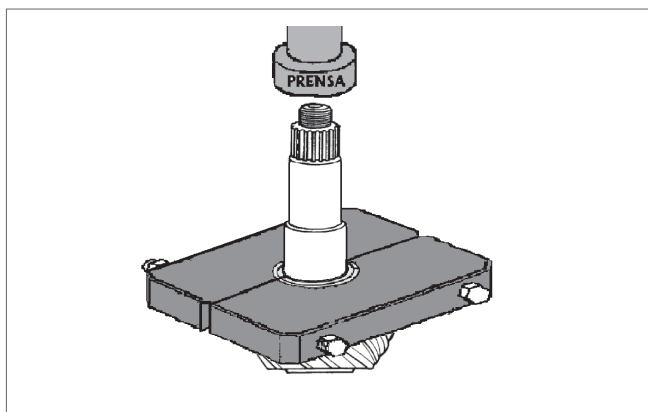
Desmontagem do Pinhão



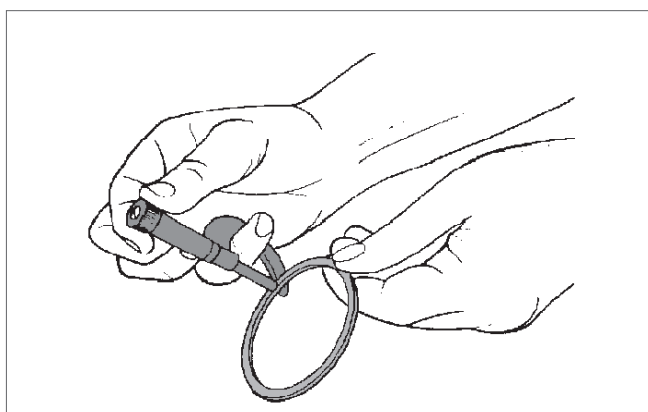
Retire a capa do rolamento traseiro do pinhão,



Remova do pinhão os calços de pré-carga dos rolamentos.



Remova do pinhão, o cone do rolamento traseiro com a ferramenta apropriada e prensa.



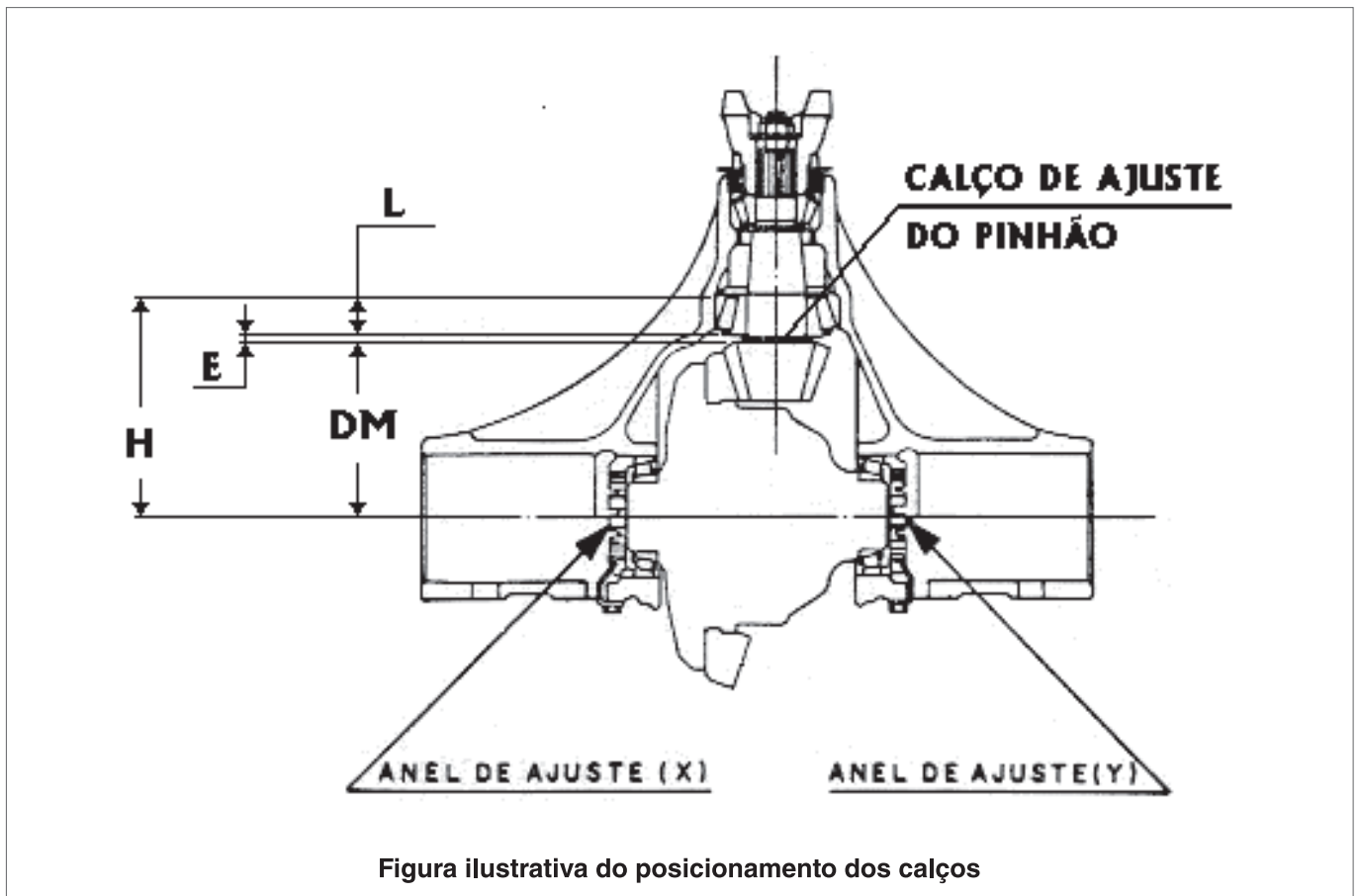
Retire o calço de ajuste de altura do pinhão que esta entre o cone do rolamento e a cabeça do pinhão.

Meça e registre a espessura do calço.

Ajuste da Altura do Pinhão

Este ajuste objetiva posicionar o pinhão, em relação à coroa, visando garantir a posição ideal de contato entre os dentes da coroa e do pinhão.

Essa posição ideal é obtida com a instalação de um calço entre o cone do rolamento interno do pinhão e a cabeça do pinhão.



IDENTIFICAÇÃO E SELEÇÃO DO CALÇO DE AJUSTE DO PINHÃO:

É disponível, para este ajuste, uma série de 12 calços de diferentes espessuras, conforme identificados na Tabela A .

NOTA:

Encontra-se gravada na peça, sua espessura em décimo milésimo de polegada.

Exemplo:

A gravação 790 significa espessura de 0,0790”

TABELA A

027495-0	1,9685	0.0775
027496-8	2,0066	0.0790
027497-6	2,0447	0.0805
027498-4	2,0828	0.0820
027499-2	2,1209	0.0835
027500-0	2,159	0.0850
027501-8	2,1971	0.0865
027502-6	2,2352	0.0880
027503-4	2,2733	0.0895
027504-2	2,3114	0.0910
027505-0	2,3495	0.0925
027506-9	2,3876	0.0940

Ajuste da Altura do Pinhão

A espessura do calço é determinada pela seguinte fórmula:

$$E = H - L - DM$$

E = espessura do calço

H = distância entre o centro da coroa e a face de encosto do rolamento traseiro do pinhão

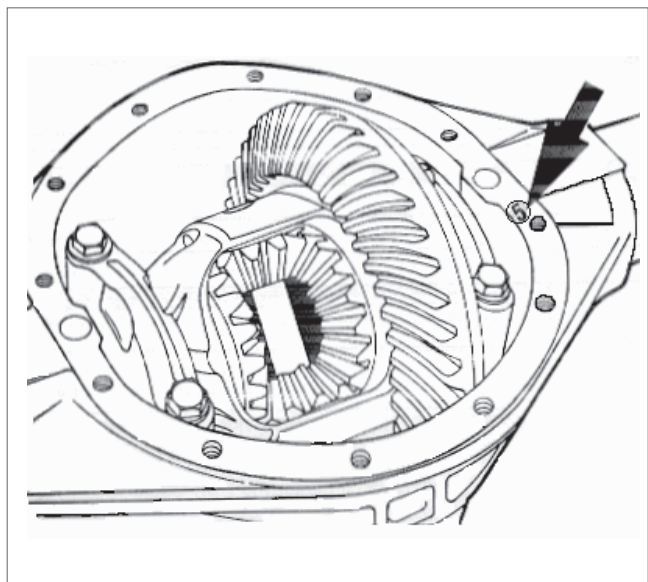
L = largura do rolamento traseiro do pinhão

DM = Distância entre o centro da coroa e a face de encosto do calço de ajuste.

DIMENSÃO “ H ”

Esta distância varia de 7.174” a 7.176” e pode ser facilmente identificada pelo último dígito, que é gravado na carcaça do diferencial, conforme indica a figura abaixo.

EIXOS	VALOR DE “ H ”
4	7.174”
5	7.175”
6	7.176”



DIMENSÃO “ L ”

A medição desta dimensão deveria ser efetuada por um dispositivo especial, que reproduzisse a interferência real de montagem da capa e do cone, que influem no valor final desta dimensão.

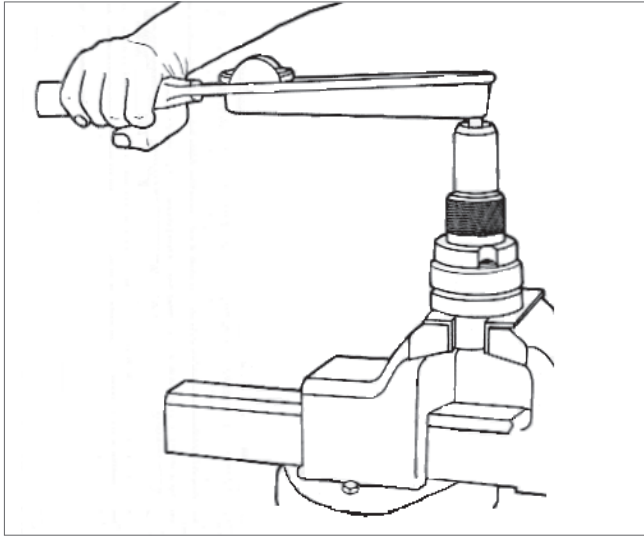
Pode-se, entretanto, utilizar um dispositivo simplificado (que não reproduz as interferências de montagem do rolamento) e adicionar 0.005” à dimensão medida, para efeito de compensação.

Esta medição deverá ser feita em polegadas decimais, cujo método está descrito a seguir:

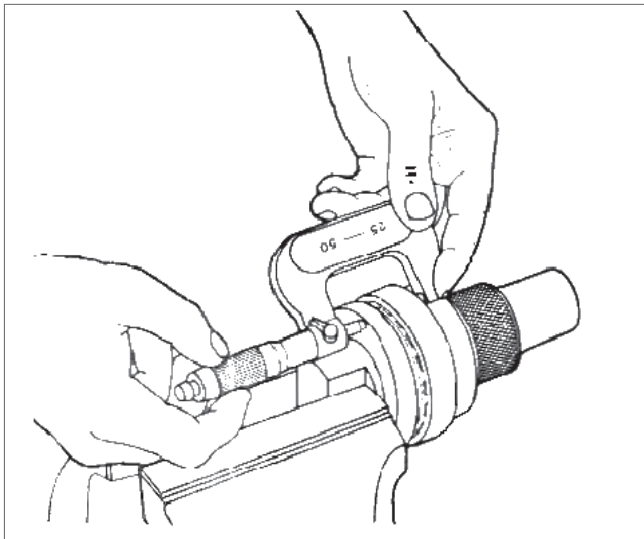
Coloque o rolamento no dispositivo.



Ajuste da Altura do Pinhão

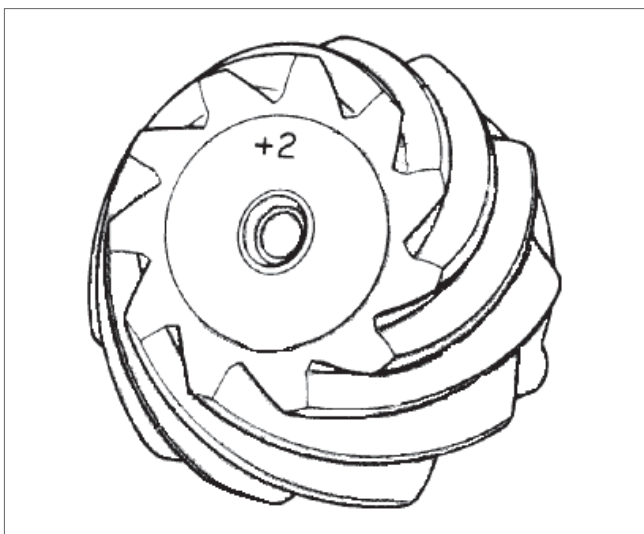


Aperte a porca do dispositivo com o torque necessário para que o rolamento conjunto (capa e cone) seja pressionado com uma força de 20 lbf.



Meça com um micrômetro a largura do rolamento mais a base do dispositivo, conforme indica abaixo. Subtraia, em seguida, o valor da largura da base do dispositivo e obtenha o valor da largura do rolamento

Determine a largura final do rolamento, tomando-se o valor obtido no item anterior e acrescentando 0.005" (compensação de montagem).



EXEMPLO

E = Medição	= 1.948"
B = Base da ferramenta	= 0.500"
C = Compensação	= 0.005"
L = $1.948 - (0.500 + 0.005)$	=> L = 1.443"

DM = Distância entre o centro da coroa e a face de encosto do calço de ajuste. Esta dimensão possui valor nominal de 5.648" e sua variação é gravada no topo da "cabeça" do pinhão.

O número gravado é de um dígito precedido por um sinal de + ou de - e expressa uma variação em milésimos de polegadas.

Ajuste da Altura do Pinhão

EXEMPLO:

NÚMERO GRAVADO	VARIAÇÃO DA DM	DM CORRIGIDA
+ 2	+ 0.002"	5.648" + 0.002" = 5.650"
0	ZERO	5.648" 0 = 5.648"
- 1	- 0.001"	5.648" - 0.001" = 5.647"

1. EXEMPLO DE CÁLCULO:

A. Dados:

Pinhão: gravação +2

Caixa Dif.: gravação 6

L = 1,443"

B. Procedimento de cálculo:

$$E = H - (L + DM)$$

$$H = 7.176"$$

$$DM = 5.648" + 0.002" = 5.650"$$

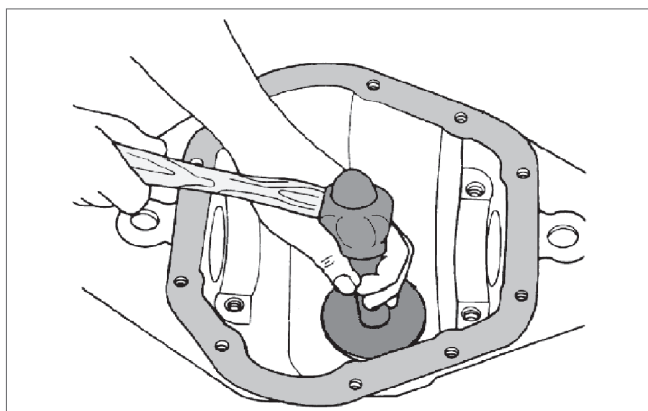
$$E = 7.176" - (1.443" + 5.650")$$

$$E = 0.083"$$

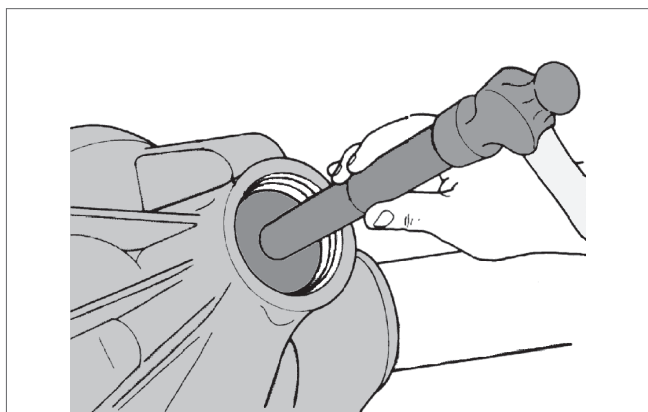
C. Conclusão:

O resultado obtido indica que deveremos utilizar, na remontagem do diferencial, o calço de nr. 027499, cuja espessura é 0.0835".

Montagem do Pinhão na Carcaça



Instale a capa do rolamento traseiro do pinhão.

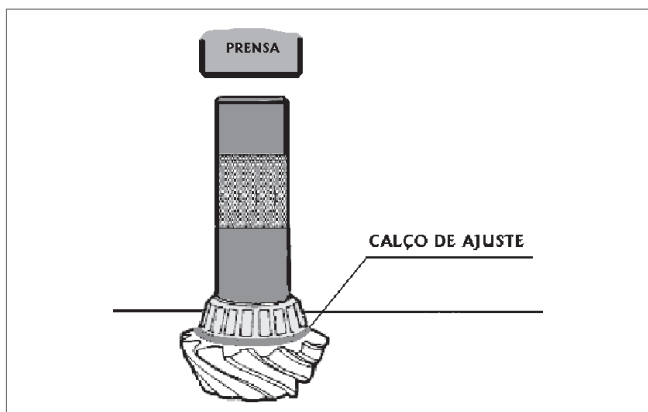


Instale a capa do rolamento dianteiro do pinhão.

ATENÇÃO:

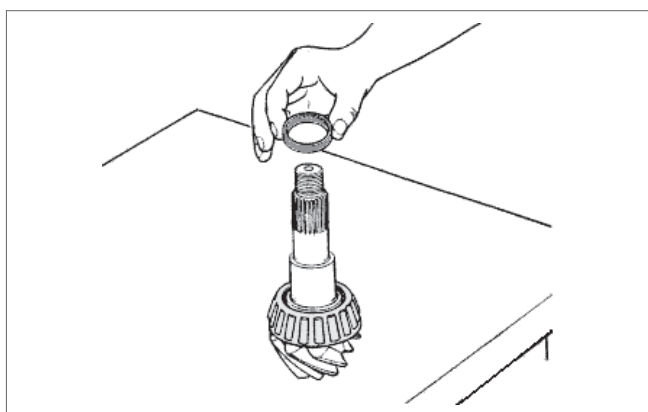
Verifique se as sedes das capas (na caixa do diferencial) estão limpas e sem rebarbas.

Certifique-se de que as capas estão perfeitamente assentadas em suas respectivas sedes.



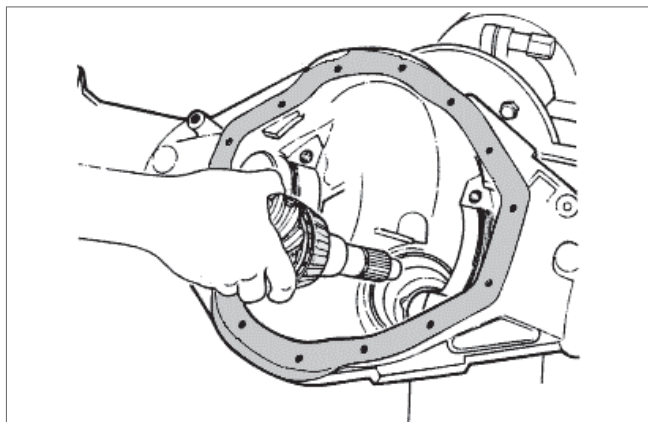
Instale no pinhão o calço de ajuste já seleccionado e monte o cone do rolamento, utilizando uma ferramenta apropriada.

Certifique-se de que estão perfeitamente assentados.

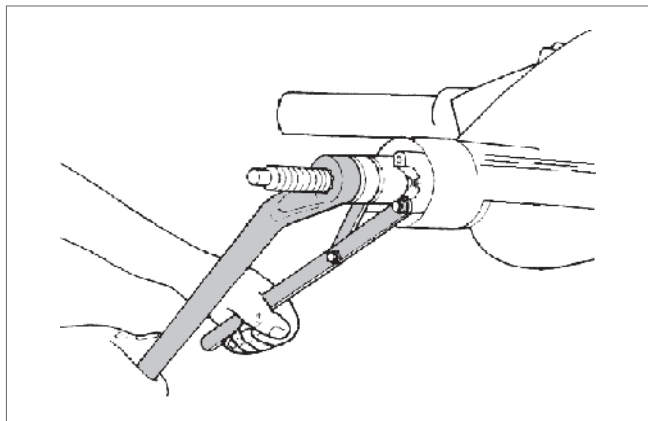


Instale o calço de pré carga dos rolamentos no pinhão.

Montagem Ajuste da Pré-carga dos Rolamentos do Pinhão



Posicione o pinhão na caixa do diferencial.

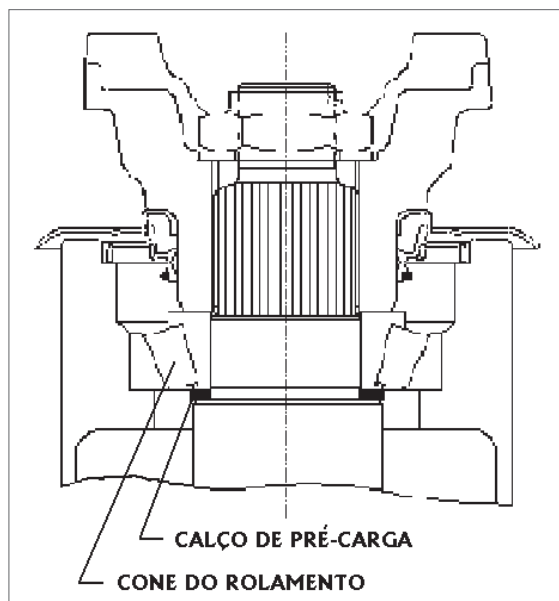


Monte o cone do rolamento dianteiro, usando um dispositivo adequado.

Montagem Ajuste da Pré-carga dos Rolamentos do Pinhão

O ajuste da pré-carga evita que os rolamentos operem com pressão excessiva reduzindo a vida dos mesmos, ou com folga afetando o contato dos dentes do par (coroa e pinhão).

A pré-carga é obtida com a instalação de calços espaçadores entre o cone do rolamento dianteiro e o encosto existente na haste do pinhão.



ESPECIFICAÇÃO DOS CALÇOS DE PRÉ-CARGA DOS ROLAMENTOS DO PINHÃO:

É disponível para este ajuste uma série de 38 calços, que diferenciam-se pela espessura conforme tabela abaixo.

MONTAGEM DOS CALÇOS E VERIFICAÇÃO DA PRÉ-CARGA

Recomendamos que a montagem inicial seja efetuada com um pacote de calços com espessura de 0.330" (ou o mais próximo possível), o que possibilitará a obtenção da pré-carga desejada para a maioria dos casos

CÓDIGO	MEDIDA	IDENT.	CÓDIGO	MEDIDA	IDENT.
028105-5	0.308	8	028127-1	0.327	27
028109-3	0.309	9	028128-0	0.328	28
028110-7	0.310	10	028129-8	0.329	29
028111-5	0.311	11	028130-1	0.330	30
028112-3	0.312	12	028131-0	0.331	31
028113-1	0.313	13	028132-8	0.332	32
028114-0	0.314	14	028133-6	0.333	33
028115-8	0.315	15	028134-4	0.334	34
028116-6	0.316	16	028135-2	0.335	35
028117-4	0.317	17	028136-0	0.336	36
028118-2	0.318	18	028137-9	0.337	37
028119-0	0.319	19	028138-7	0.338	38
028120-4	0.320	20	028139-5	0.339	39
028121-2	0.321	21	028140-9	0.340	40
028122-0	0.322	22	028141-7	0.341	41
028123-9	0.323	23	028142-5	0.342	42
028124-7	0.324	24	028143-3	0.343	43
028125-5	0.325	25	028144-1	0.344	44
028126-3	0.326	26	028145-0	0.345	45

Montagem Ajuste da Pré-carga dos Rolamentos do Pinhão

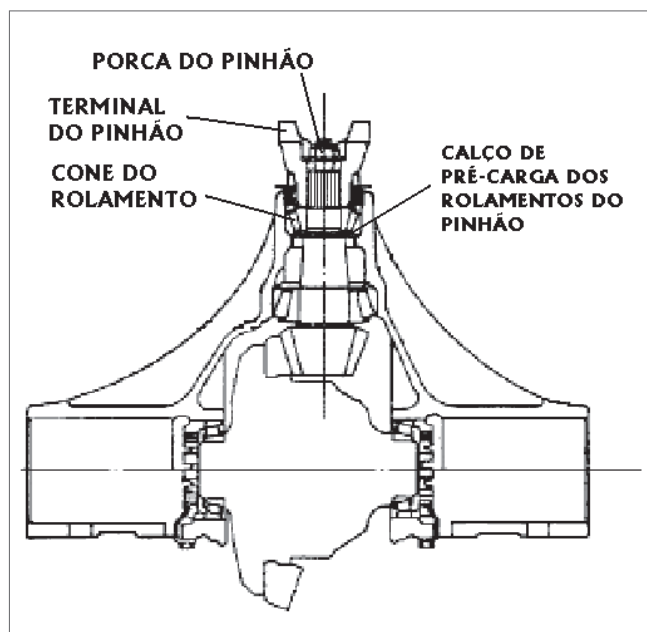
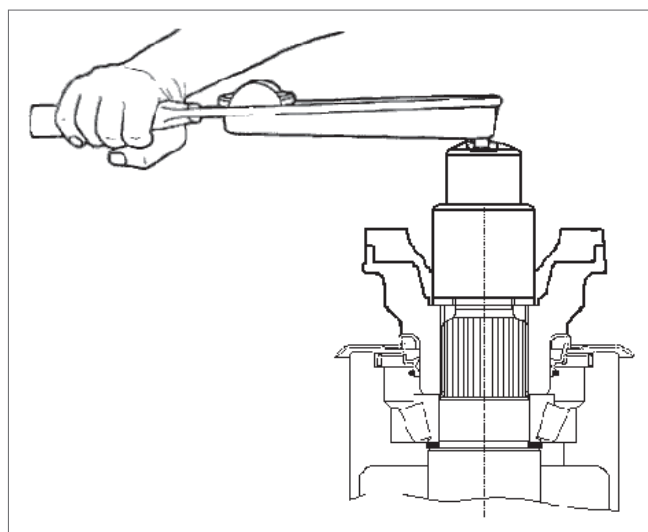
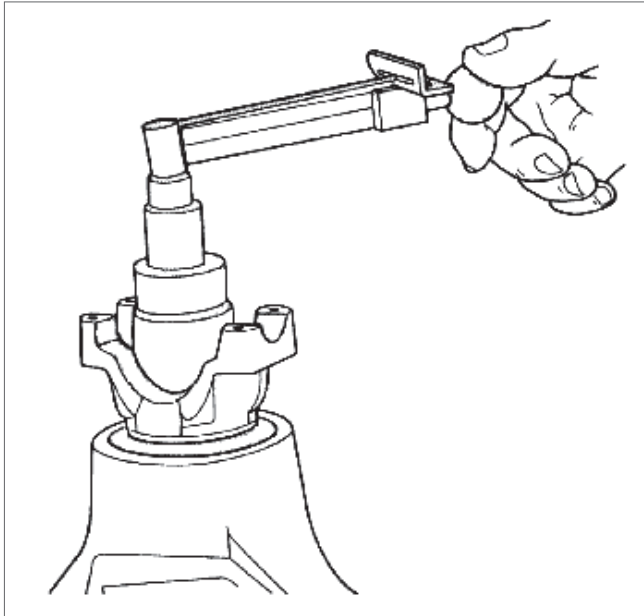


Figura ilustrativa de montagem do terminal, arruela e porca do pinhão.



Instale o terminal, a arruela e a porca do pinhão com um torque de 405 – 540 Nm (300 – 400 lbs.ft).

Montagem Ajuste da Pré-carga dos Rolamentos do Pinhão

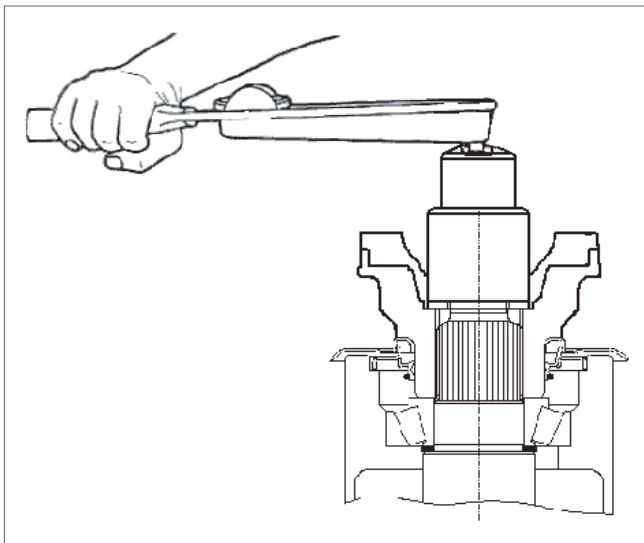


ATENÇÃO:

Não instale ainda o vedador do pinhão, pois se houver necessidade de troca de calços o mesmo necessitará ser removido e conseqüentemente inutilizado.

Verifique o torque resistivo, sempre com o pinhão em movimento, e não o valor inicial (de partida).

Torque 1.1 - 3.4 Nm (10 -30 Lb.in)



Estando correta a pré-carga, remova a porca a arruela e o terminal e instale o vedador do pinhão, aplicando nos lábios de vedação uma fina camada de óleo lubrificante.



Instale novamente o terminal, a arruela e a porca (nova) do pinhão dando o torque de aperto adequado. 405 - 540 Nm (300 - 400 Lb.ft)

Montagem Ajuste da Pré-carga dos Rolamentos do Diferencial

Instale as capas dos rolamentos provisoriamente, assim como os anéis de ajuste e as capas dos mancais.

Aperte os parafusos das capas dos mancais com um torque de 195 – 235 Nm. (145 – 175 lbs. ft).

IMPORTANTE:

As capas dos rolamentos devem mover-se manualmente no alojamento. Se isto não ocorrer, corrija o alojamento com um raspador ou lixa até que se consiga o movimento manual das capas. Após essa verificação / correção, prossiga a montagem do conjunto.

Remova os mancais, as capas dos rolamentos e os anéis de ajuste.

Lubrifique as capas e os cones dos rolamentos com óleo para diferencial. Encoste as capas nos cones e monte o diferencial na carcaça.

Coloque os anéis de ajuste nos mancais, girando-os manualmente até que encostem nos rolamentos. Instale as capas dos mancais, apertando-as levemente.

IMPORTANTE:

1 - Mantenha as capas dos mancais e dos rolamentos e anéis de ajuste, nos seus devidos mancais originais, utilizando as marcações feitas na desmontagem.

2 - Se não for possível girar os anéis manualmente (sem forçar), eles devem estar fora de posição. Remova as capas e reposicione os anéis de ajuste, para evitar danos irreparáveis à caixa do diferencial e capas dos mancais.

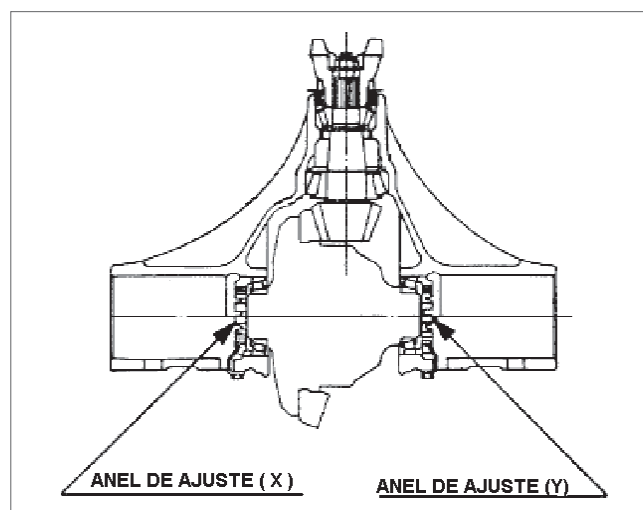
AJUSTE DA PRÉ-CARGA DOS ROLAMENTOS DO DIFERENCIAL

A pré-carga é obtida através da regulagem adequada, dos anéis de ajuste dos rolamentos.

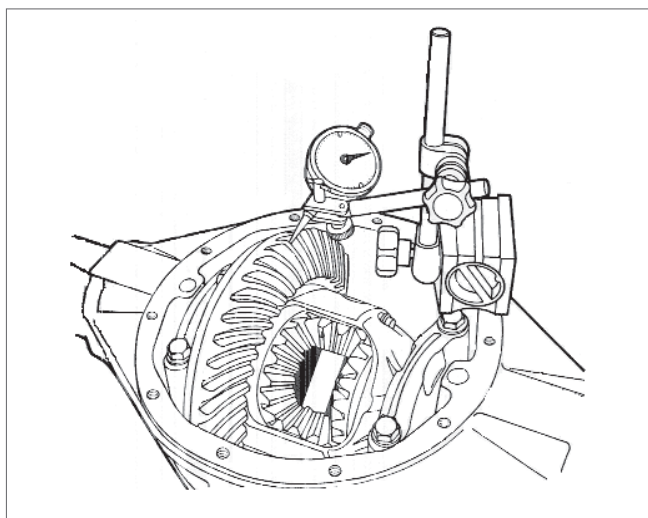
Desaperte o anel “Y” até sentir uma folga axial do conjunto.

Aperte em seguida o anel “X,” aproximando a coroa do pinhão, eliminando a folga.

A seguir aperte o anel “Y” aplicando o torque de 108 – 142 Nm. (80 – 105 lb.ft.), eliminando assim a folga do conjunto



Montagem Ajuste da Pré-carga dos Rolamentos do Diferencial

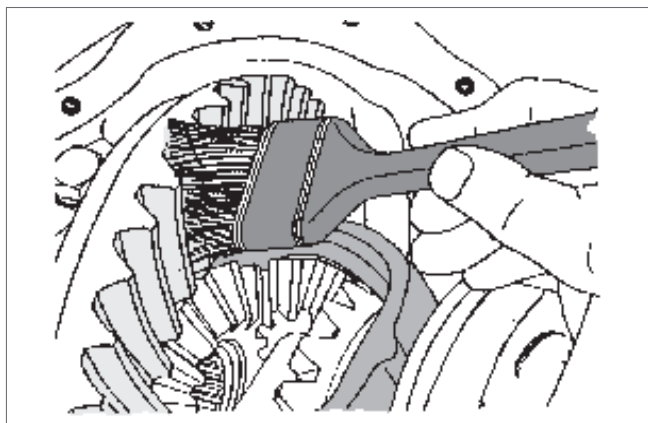


AJUSTE DE FOLGA DE ENGRENAMENTO

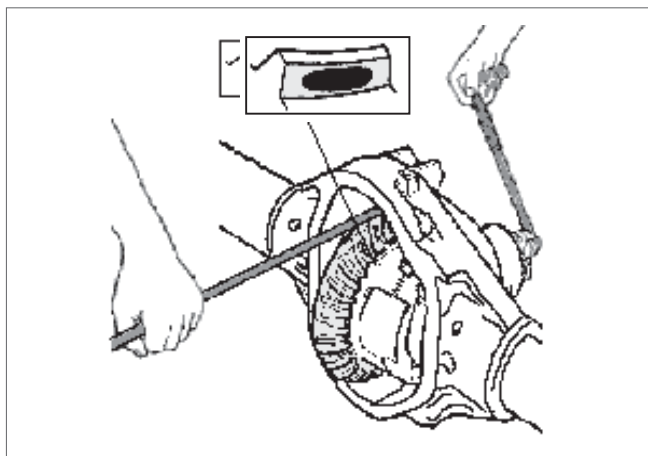
COROA E PINHÃO

Verifique com o relógio comparador a folga entre os dentes da coroa e do pinhão.

Se a folga encontrada estiver entre 0,13 a 0,38 mm (0.005" a 0.015") basta verificar o contato do par.



Aplique óxido de ferro amarelo (diluído em óleo fino) em alguns dentes da coroa.



Freie a coroa (com o auxílio de uma alavanca ou sarrafo, e gire manualmente o pinhão, até obter a impressão do contato no lado convexo (marcha a frente) dos dentes da coroa.

NOTA:

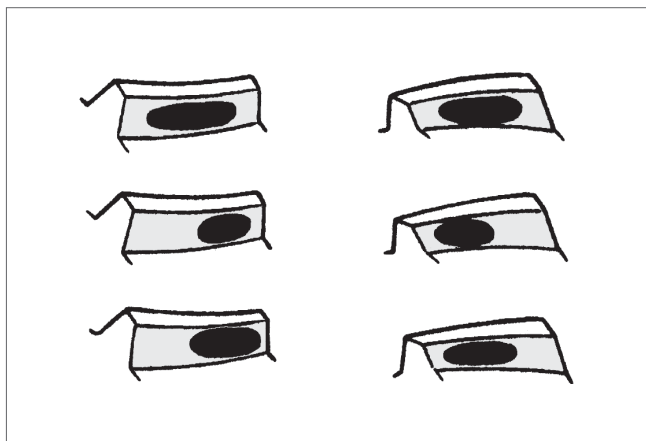
Ao acertar o contato no lado convexo (marcha à frente) o contato do lado côncavo (marcha a ré) automaticamente ficará satisfatório.

Verificação do Contato da Coroa e Pinhão

Os contatos devem ser centralizados, assegurando o perfeito funcionamento, sem ruídos e proporcionando longa vida ao conjunto.

TRAÇÃO

RETRAÇÃO



CONTATO CORRETO: (APROVADO)

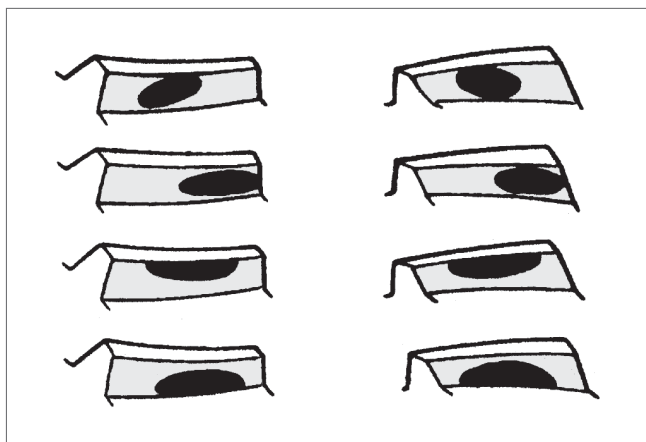
Contato central do dente.

Contato central, com deslocamento interno do dente.

Contato central raso do dente.

TRAÇÃO

RETRAÇÃO



CONTATO INCORRETO: (CORRIGÍVEL)

Contato central cruzado no dente: Diminuir a folga entre a coroa e o pinhão.

Tração: contato interno no dente.

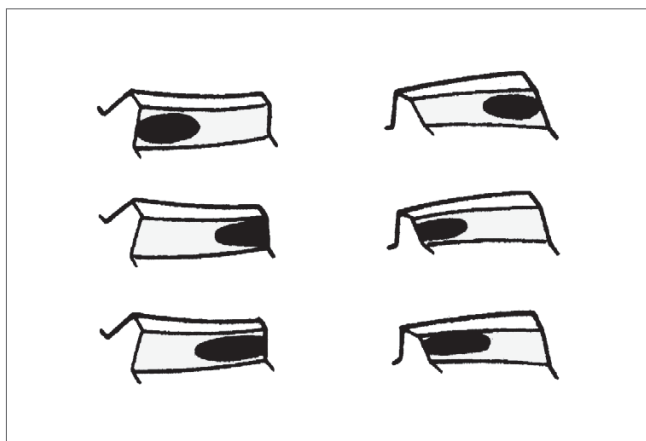
Retração: contato externo no dente. Aumentar a folga entre a coroa e o pinhão.

Contato raso no dente: Subir o pinhão.

Contato fundo no dente: Baixar o pinhão.

TRAÇÃO

RETRAÇÃO



CONTATO INCORRETO: (REPROVADO)

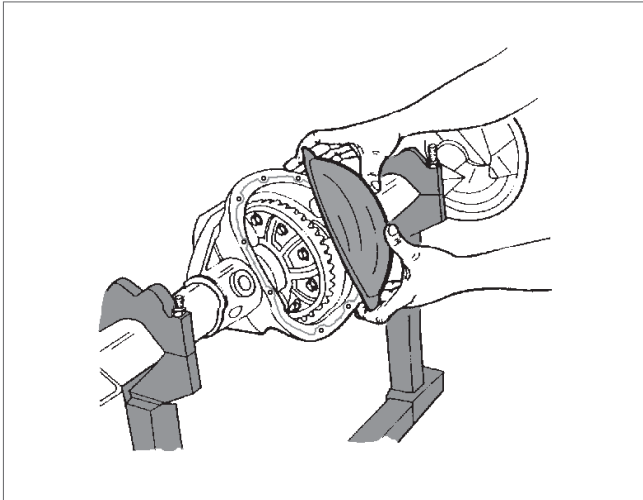
Contato externo no dente.

Contato interno no dente.

Contato interno no dente.

Nestes casos é necessário substituir o conjunto coroa e pinhão.

Montagem Final



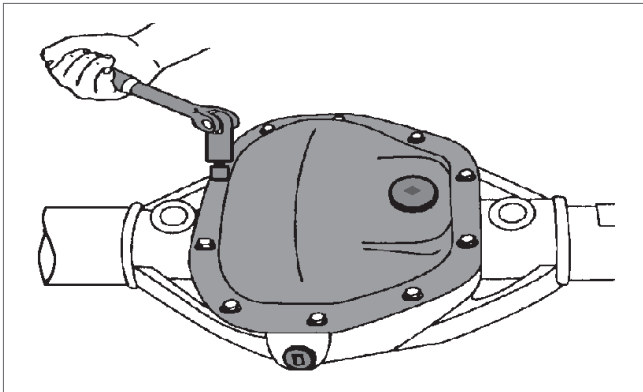
Raspe o vedante residual da carcaça e das superfícies de contato da tampa.

Limpe estas superfícies de contato com álcool apropriado. Aplique um filete de Vedante de Borracha Silicone na tampa da carcaça.

Instale a tampa da carcaça dentro de 5 minutos, após ter aplicado o vedante.

Instale a tampa na carcaça com os parafusos prendedores.

Instale a plaqueta de identificação.



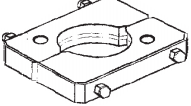
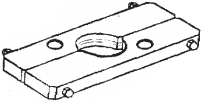

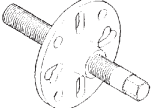
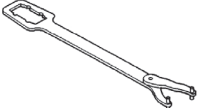
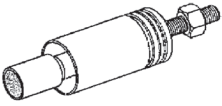
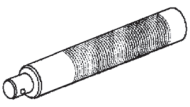



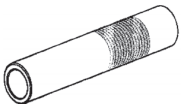

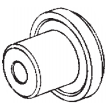
ATENÇÃO:

Excesso de abastecimento no diferencial pode resultar em espuma e superaquecimento no lubrificante.

Reabasteça a carcaça do diferencial com lubrificante adequado. Consulte a seção “Especificação de Lubrificantes” deste grupo, quanto às exigências de lubrificante eixos diferenciais.

Instale o bujão no orifício de abastecimento.

Ferramentas Especiais

Desenho	Descrição
	SACADOR ROLAMENTO DO PINHÃO
	SACADOR ROLAMENTO DA CAIXA
	INSTALADOR DA CAPA DO ROLAMENTO TRASEIRO DO PINHÃO
	SACADOR DE FLANGE
	IMOBILIZADOR DO PINHÃO
	INSTALADOR DE FLANGE DO PINHÃO
	CABO UNIVERSAL
	REMOVEDOR DA CAPA ROLAMENTO DIANTEIRO DO PINHÃO
	REMOVEDOR DA CAPA ROLAMENTO TRASEIRO DO PINHÃO
	INSTALADOR DO VEDADOR DO PINHÃO
	INSTALADOR DO CONE ROLAMENTO DO PINHÃO
	INSTALADOR DA CAPA ROLAMENTO DO PINHÃO
	INSTALADOR DOS ROLAMENTOS DA CAIXA

**SEJA ORIGINAL.
SEJA SPICER®.**



**CARDANS
E COMPONENTES**



**EIXOS
E COMPONENTES**



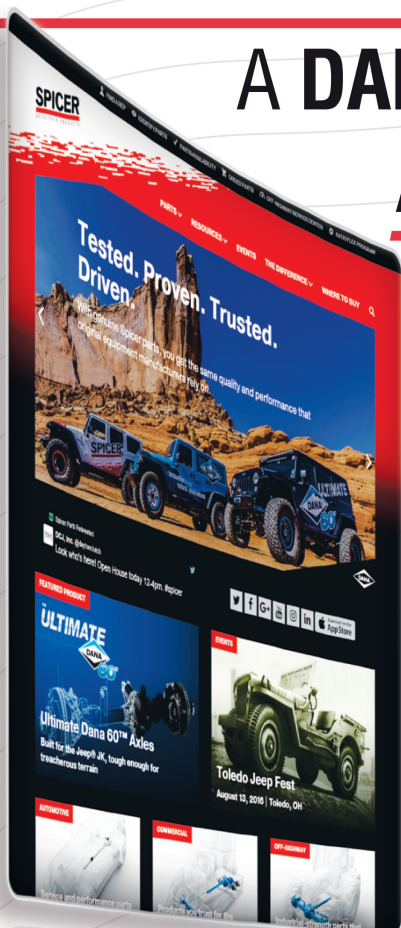
**JUNTAS
HOMOCINÉTICAS**



**SUSPENSÃO
E DIREÇÃO**



A DANA CONVERSA COM VOCÊ ATRAVÉS DE TODOS OS CANAIS



 **APP CATÁLOGO SPICER BRASIL**
Disponível para Android e iOS

 **SITE**
www.spicer.com.br

 **TELEFONE**
0800-727-7012

 **E-MAIL**
sac@spicer.com.br

 **FACEBOOK**
facebook.com/spicerbrasil

 **YOUTUBE**
youtube.com/spicerbrasil

 **TWITTER**
twitter.com/spicerbrasil

 **SPICER4KIDZ**
www.spicer4kidz.com.br

 **PODCAST**
www.minutodocaminhao.com.br

**SEJA ORIGINAL.
SEJA SPICER®.**

