

SPICER®



Diferenciais

Manual de Manutenção



É Dana? Então manda!

A Dana é líder mundial no fornecimento de sistemas de transmissão, vedação e gerenciamento térmico com alta tecnologia que melhoram a eficiência e o desempenho de veículos e máquinas. Atendendo aos mercados de veículos de passageiros, caminhões e equipamentos fora-de-estrada e industriais. Fundada em 1904 e com sede em Maumee, em Ohio, nos Estados Unidos, a empresa emprega 27.000 pessoas em 34 países e 6 continentes e se dedica a entregar valor para seus clientes, em relações de longo prazo. Registrou em 2016 vendas de aproximadamente US\$ 5,8 bilhões. Foi novamente selecionada pela Forbes Magazine como uma das 100 empresas mais confiáveis dos Estados Unidos.

Na América do Sul, tem operações na Argentina, Brasil, Colômbia e Equador que empregam cerca de 5.000 pessoas. Presente há 70 anos no Brasil, tem operações em Gravataí (RS), Campinas, Diadema, Jundiaí, Limeira e Sorocaba (SP). O endereço da Dana na internet é www.dana.com.br.

As peças de que você precisa. Os nomes em que você confia.

Nossa marcas de reposição contam com atendimento mundial e presença local para servir aos mercados de carros de passeio e caminhões leves, caminhões pesados e ônibus, e equipamentos fora-de-estrada em todos os lugares. Com uma rede de 18 centros de distribuição que garantem disponibilidade e entrega e com operações crescentes em âmbito regional que fornecem atendimento técnico presencial e suporte, as marcas e produtos de reposição da Dana estão à sua disposição, hoje e no futuro.

Os melhores produtos e soluções fornecidos pelas marca em que você sempre confiou.

Exija o Melhor. Exija produtos originais Spicer®. Há mais de um século, o nome Spicer® vem construindo um legado de sucesso com soluções de transmissão e suspensão de alta qualidade, fabricados com o mesmo alto padrão das peças para equipamentos originais (OE) porque, na maioria dos casos, eles são de fato peças OE. Oferecemos uma variedade de soluções de transmissão e peças de reposição para veículos leves, veículos comerciais, fora de estrada, aplicações militares, industriais e de alta performance, atendendo às montadoras no Brasil desde os primórdios da indústria automobilística em nosso país.

- **Cardans, cruzetas, mancais e componentes**
- **Diferenciais e componentes**
- **Produtos de Suspensão e Direção**
- **Juntas Homocinéticas e Kits de Reparo**

Aqui tem Dana!

Nossas fábricas orgulhosamente produzem no Brasil componentes para atender às crescentes exigências das montadoras de veículos.

Quase 90% dos caminhões que são fabricados no Brasil saem de linha com nossos eixos dianteiros e cardans. 3 das 5 principais picapes vendidas no Mercosul são equipadas com nossos eixos e cardans.

Nossos tradicionais componentes de suspensão e direção são desenvolvidos e testados no Brasil para atender as desafiadoras condições de nossas estradas, com a certificação do INMETRO, obrigatória para componentes de segurança.

www.dana.com.br/aftermarket | www.spicer.com.br

Seja Original. Seja Spicer®.



Gravataí/RS - 6 operações

Forjaria, Componentes de Cardans, Vedação, Suspensão, Fora-de-Estrada, Centro de Serviços Compartilhados



Sorocaba/SP - 4 operações

Eixos Dianteiros, Eixos Diferenciais Leves e Pesados, Montagem de Cardans



Diadema/SP - 3 operações

Componentes de Suspensão e Direção, Centro de Distribuição, Vendas



Jundiaí e Campinas / SP - 2 operações

Forjarias e Usinagem



Limeira / SP - 2 operações

Dana Brevini - Montagem e Vendas

Índice


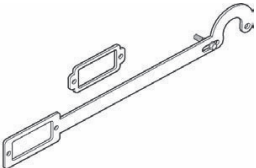
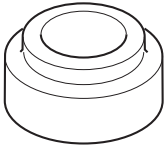
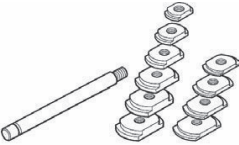
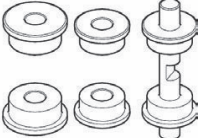
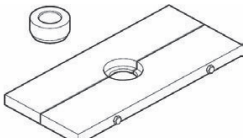
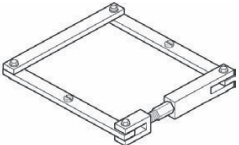
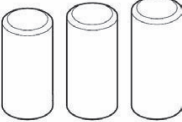

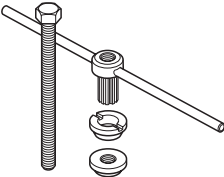
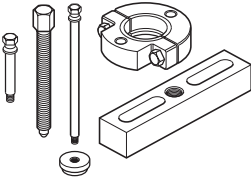

1. FERRAMENTAS NECESSÁRIAS	02
2. PROCEDIMENTOS DE LUBRIFICAÇÃO	03
- O Sistema SAE de Classificação de Óleos	03
- Óleos para Eixos Diferenciais	03
- Troca do Óleo Lubrificante	04
- Lubrificando os Rolamentos dos Semi-eixos	04
- Rodas Submersas em Água.....	04
3. COMO IDENTIFICAR OS EIXOS DIFERENCIAIS	05
- Convencional ou Blocante.....	05
- Identificação de Eixos Antigos.....	05
4. DESMONTAGEM DOS SEMI-EIXOS	06
- Modelos 35 / 44 / 44-3 / 46 / 60	06
- Modelos 44-4 / 405 / 406	07
- Modelo 60 HD	08
- Modelos 70 / 70 HD / 80 / 408 / 411 / 480.....	09
5. MONTAGEM DOS SEMI-EIXOS	10
- Modelos 35 / 44 / 44-3 / 46 / 60	10
- Modelos 44-4 / 405 / 406	11
- Modelo 60 HD	12
- Modelos 70 / 70 HD / 80 / 408 / 411 / 480.....	13
6. DESMONTAGEM DA CAIXA	14
- Retirada da Caixa.....	14
- Desmontagem da Caixa - modelos 35 / 44 / 44-3 / 44-4 / 46 / 60 / 70 / 80 / 408 / 411 / 480 / 284 / 286	15
- Desmontagem da Caixa - modelos 405 / 406.....	16
7. MONTAGEM DA CAIXA	17
- Modelos 35 / 44 / 44-3 / 44-4 / 46 / 60 / 70 / 80 / 408 / 411 / 480 / 284 / 286.....	17
- Modelos 405 / 406.....	17
- Montagem da Coroa na Caixa.....	18
- Substituindo a Coroa Dentada nos Eixos Equipados com Sistema de Freio ABS	18
8. DESMONTAGEM DA CAIXA TRAC-LOK	20
9. MONTAGEM DA CAIXA TRAC-LOK	22
10. DESMONTAGEM DO PINHÃO	23
11. CÁLCULO DE AJUSTE DA PROFUNDIDADE DO PINHÃO	25
- Não Precisa no "Eixo Novo"	25
- Usando o Medidor no Eixo Usado.....	25
- Teste de Contato entre Dentes.....	26
12. MONTAGEM DO PINHÃO	27
13. PRÉ-CARGA DOS ROLAMENTOS DO PINHÃO	28
- Modelos 44 / 44-3 / 46 / 60 / 70 / 80 / 408 / 411 / 480 / 284 / 286.....	28
- Modelos 35 / 44-4 / 405 / 406	28
14. MONTAGEM DA CAIXA DIFERENCIAL NA CARÇAÇA	29
- Ajuste Lateral da Caixa s/ o Pinhão - modelos 44 / 44-3 / 44-4 / 46 / 70	29
- Ajuste da Folga Lateral c/ o Pinhão - modelos 44 / 44-3 / 44-4 / 46 / 70	29
- Modelos 35 / 60 / 80 / 405 / 406.....	31
- Modelos 408 / 411 / 480 / 284 / 286.....	32
15. TESTE DE CONTATO ENTRE DENTES	34
- Contatos Incorretos	34
16. MONTAGEM FINAL	35
17. TABELA DE TORQUES, PRÉ-CARGAS E FOLGAS	35
18. TABELA DE CONVERSÃO DE MEDIDAS	36
19. TABELA DE CONSULTA RÁPIDA DE DIFERENCIAIS E COMPONENTES	39

1 – FERRAMENTAS NECESSÁRIAS

Utilizar as ferramentas adequadas é um passo fundamental para se realizar uma correta manutenção ou reparação de eixos diferenciais.

Ainda hoje, muitos têm aquela imagem de que o jogo de ferramentas para eixos diferenciais é algo caro e complicado de operar.

Mas a equipe de **Assistência Técnica Dana** mudou isso, desenvolvendo um novo kit de ferramentas de baixo custo e fácil uso, composto por apenas 12 conjuntos:

 <p>1 – Sacador do Terminal do Pinhão</p>	 <p>2 – Bloqueador do Terminal do Pinhão</p>	 <p>3 – Rolamentos-padrão</p>
 <p>4 – Sistema para Troca da Pista dos Rolamentos</p>	 <p>5 – Medidor de Profundidade do Pinhão</p>	 <p>6 – Sacador e Aplicador do Rolamento do Semi-eixo</p>
 <p>7 – Expansor para Carcaça do Diferencial</p>	 <p>8 – Aplicador do Cone do Rolamento Interno do Pinhão</p>	 <p>9 – Aplicador do Cone do Rolamento da Caixa</p>
 <p>10 – Sistema para Desmontagem de Eixos DL / TL</p>	 <p>11 – Sacador dos Rolamentos do Pinhão e Caixa</p>	 <p>12 – Dispositivo Separador da Caixa Diferencial 405 / 406</p>

Para saber onde comprar o kit de ferramentas (em qualquer parte do país), basta ligar grátis para a **Linha Direta Dana – 0800-727-7012**.

Mas, além do kit, **é fundamental que a oficina tenha todos os instrumentos básicos de medição**, como paquímetros e micrômetros (de preferência digitais), relógio comparador com base magnética e torquímetro, além de uma **base de fixação para a colocação de caixas diferenciais na morsa e ferramentas para sacar e aplicar retentores**.

2 – PROCEDIMENTOS DE LUBRIFICAÇÃO

Neste capítulo, veremos como fazer a correta identificação do óleo e o processo de lubrificação dos eixos diferenciais.

Pode até parecer algo secundário, mas é importante destacar que a maioria dos atendimentos feitos pela Assistência Técnica Dana na linha de eixos diferenciais tem como origem problemas de lubrificação.

O Sistema SAE de Classificação de Óleos

A SAE (Sociedade dos Engenheiros Automotivos) desenvolveu um sistema de classificação de óleos lubrificantes baseado em medidas de viscosidade.

Nas embalagens, podemos ver a sigla SAE acompanhada de um número, por exemplo, SAE 85W140. Quanto maior o número, maior a viscosidade do óleo.

Quando o código apresenta a letra "W" (Winter - inverno em inglês), é sinal de que o óleo mantém uma viscosidade de trabalho adequada mesmo em baixas temperaturas. Com a evolução dos aditivos de

viscosidade, criaram-se os óleos multigrados, como no exemplo apresentado anteriormente. Sua principal vantagem é manter uma viscosidade adequada numa grande faixa de temperaturas.

Óleos para Eixos Diferenciais

O lubrificante para diferenciais deve possuir características de extrema pressão (EP), classificação de serviço API GL-5 e atender aos requisitos da especificação militar norte-americana MIL-L-2105-C. Conhecido como óleo hipóide, esse tipo de lubrificante é capaz de manter uma película de proteção mesmo em condições extremas de pressão e cargas de trabalho, situações comuns em conjuntos de engrenagens hipóides.

Por isso *nunca se pode usar qualquer óleo em eixos diferenciais*. Eles não oferecerão a proteção necessária e o eixo será danificado em poucos quilômetros.

O nível do óleo do eixo diferencial é controlado pelo bujão de enchimento. Após ser montado no veículo, o eixo deve ser cheio de óleo até o nível inferior do bujão. Para maior controle, confira as capacidades de cada modelo.

EIXOS	LUBRIFICANTE
Diferencial Convencional (STD, Open Type etc.)	EP SAE 85W140 API GL 5
Diferencial Deslizamento Limitado (Trac-Lok, Power-Lok, Hydra-Lok, Tração Positiva, Blocante etc.)	"EP SAE 85W140 API GL 5 adicionar aditivo modificador de atrito STURACO 7098 entre 4-6% do volume total ou Texaco Multigear LS 85W140"

**agite bem a lata antes de colocar o óleo no eixo, dissolvendo o acúmulo que fica no fundo*

EIXOS	CAPACIDADE (LITROS)
26	0,8
30	1,2
35	1,2
44-3	1,6
44	1,6
44-4	2,2
46	2,2
60	2,8
70	3,2
80	4,0
405	2,6
406	3,1
411	3,8
284	3,8
286	3,8

Troca do Óleo Lubrificante

Para manter o eixo diferencial sempre em perfeitas condições de funcionamento, é recomendada a verificação constante do nível do óleo lubrificante.

Após fazer reparos no eixo diferencial, faça uma primeira troca de óleo entre 2.000 e 5.000 km, garantindo a remoção das partículas metálicas que surgem no período de ajuste. Após esse "amaciamento", efetue as trocas de acordo com o indicado pelo fabricante do veículo.

Sempre que trocar o óleo do diferencial, rode sem carga e em velocidade baixa por cerca de cinco minutos, para garantir que o lubrificante chegou a todas as partes do eixo.

Lubrificando os Rolamentos dos Semi-eixos

Após a troca ou inspeção dos rolamentos dos semi-eixos, é preciso lubrificá-los com o próprio óleo utilizado no eixo diferencial.

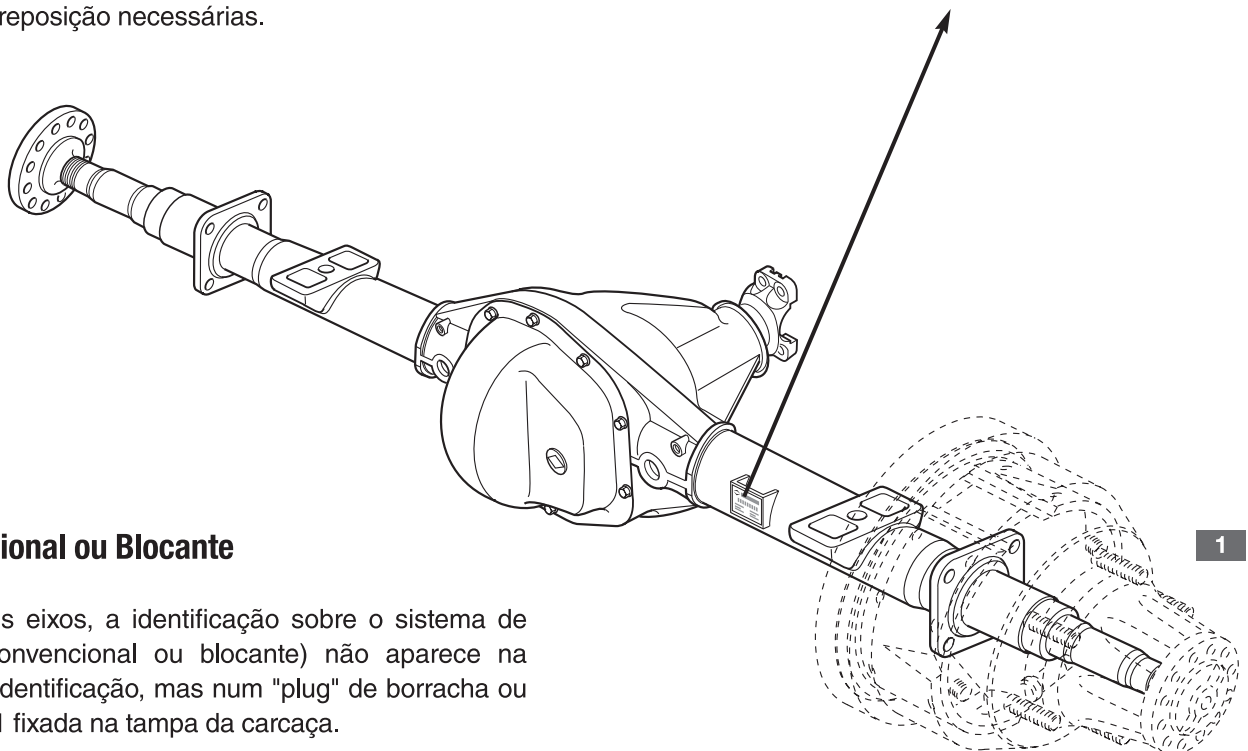
Rodas Submersas em Água

Se as rodas do veículo foram, por qualquer motivo, submersas em água a ponto de cobrir os cubos, faça uma limpeza e inspeção completa nas extremidades do eixo, além de verificar se o óleo lubrificante não foi contaminado pela água.

3 – COMO IDENTIFICAR OS EIXOS DIFERENCIAIS

Todos os eixos Spicer (de fabricação mais recente) possuem placas ou etiquetas de identificação onde estão as principais especificações do produto, como o modelo, série, data de fabricação e relação (coroa/pinhão).

Sempre é recomendável consultar a placa de identificação antes de iniciar o reparo do eixo. Dessa forma, fica muito mais fácil localizar e comprar as peças de reposição necessárias.



Convencional ou Blocante

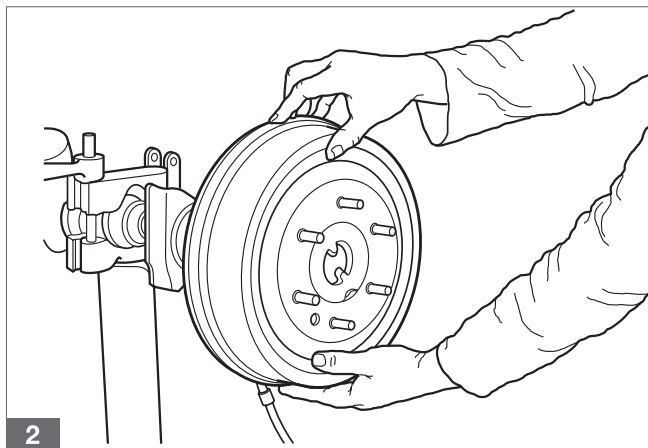
Em alguns eixos, a identificação sobre o sistema de tração (convencional ou blocante) não aparece na placa de identificação, mas num "plug" de borracha ou plaqueta 1 fixada na tampa da carcaça.

Identificação de Eixos Antigos

Nos eixos mais antigos, a identificação está gravada pela ordem: dia, mês, ano, série e código do eixo. Por exemplo: 28.01.1.14.473. Este código significa que o eixo foi montado em 28 de Janeiro de 1991, foi o 14º eixo aprovado e seu código é 473.

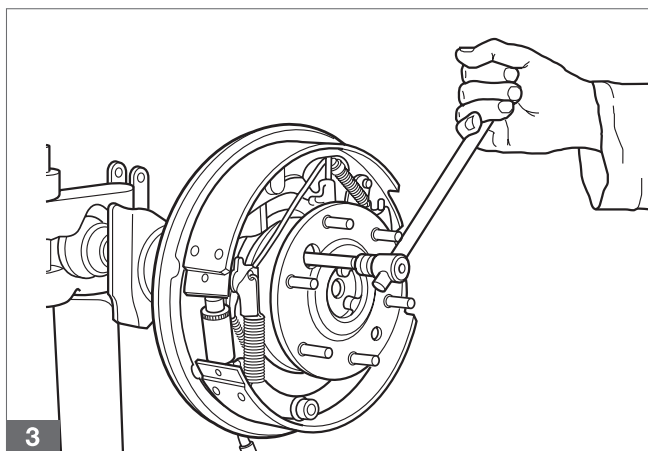
4 – DESMONTAGEM DOS SEMI-EIXOS

Comece retirando o eixo diferencial do veículo (já drenado, sem óleo e sem as rodas) e colocando-o em um cavalete. Em seguida, remova o tambor de freio.

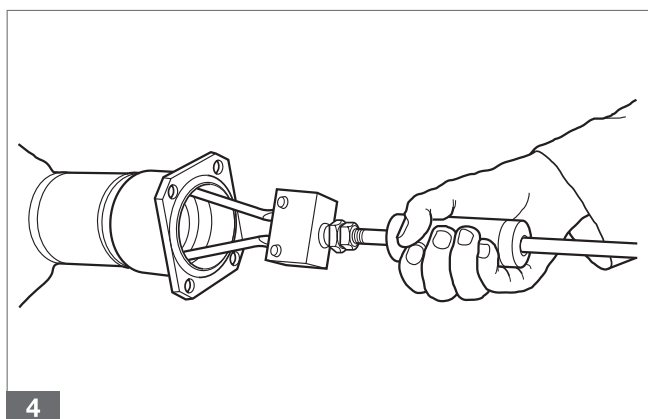


Modelos 35 / 44 / 44-3 / 46 / 60

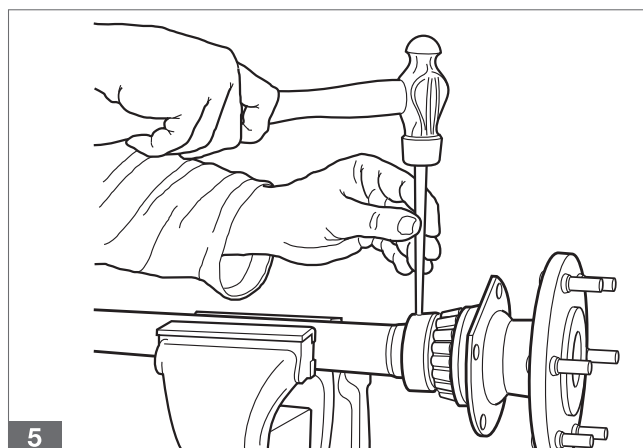
Retire as porcas que fixam o espelho de freio na carcaça do eixo. Retire o semi-eixo puxando-o para fora. Utilize duas alavancas, se necessário. Em seguida, retire o espelho de freio.



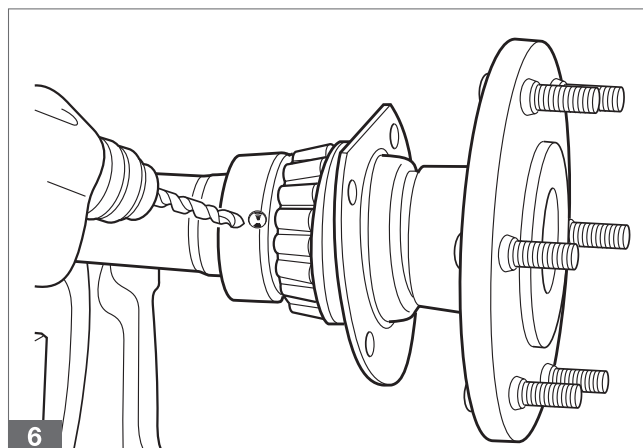
Retire a capa do rolamento, quando esta estiver presa ao tubo.



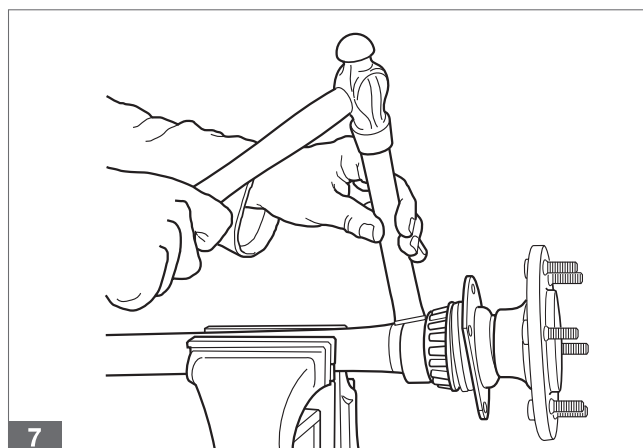
Coloque o semi-eixo em uma morsa e retire o anel elástico (se houver). Puncione dois pontos no anel de segurança do semi-eixo para marcar a furação.



Fure os pontos marcados com uma broca de 8 mm, numa profundidade de aproximadamente 3/4 da espessura do anel. *Cuidado para não atravessar o anel com a broca, pois danificará o semi-eixo.*

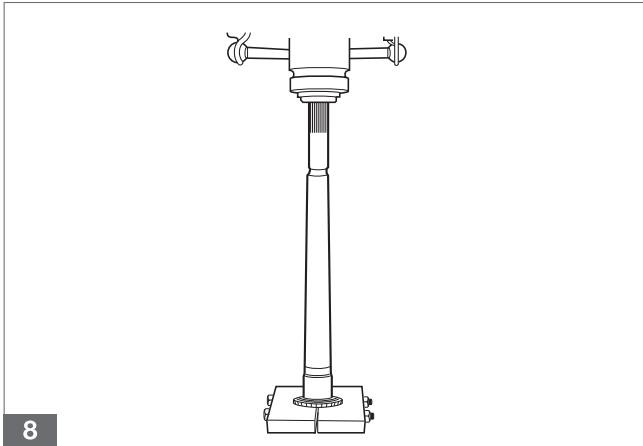


Com uma talhadeira, bata com força sobre os furos até soltar o anel de segurança, tomando cuidado para não danificar o semi-eixo.



Instale o Sacador e Aplicador do Rolamento do Semi-eixo (*Ferramenta 6*) entre o rolamento e o retentor e coloque o semi-eixo numa prensa para remover o rolamento.

Nunca aqueça ou corte o rolamento com maçarico para removê-lo. Você certamente danificará o semi-eixo.

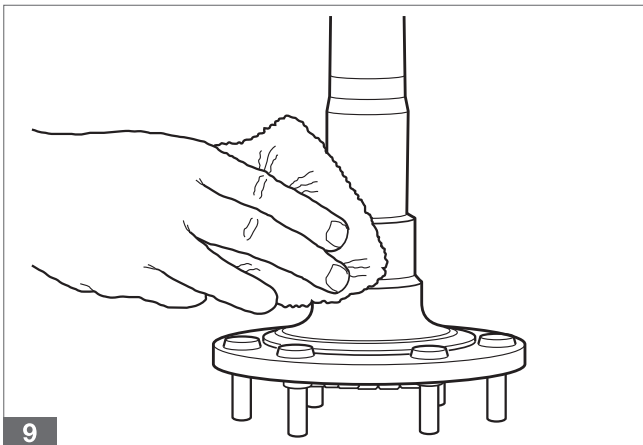


8

Em seguida, remova o retentor e a placa retentora.

Atenção: Sempre que forem removidos, retentor, placa retentora, rolamento e anel de segurança devem ser substituídos por componentes novos disponíveis nos kits de reparo Spicer.

Inspeccione o *semi-eixo*, procurando por riscos profundos, rebarbas ou outros danos



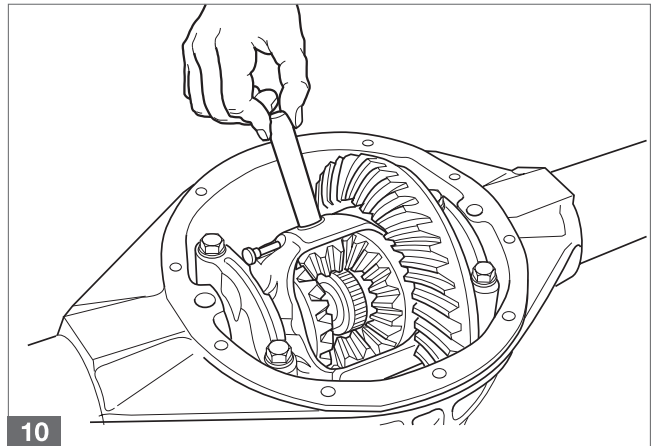
9

Modelos 44-4 / 405 / 406

Comece o procedimento da mesma forma que nos eixos Spicer.

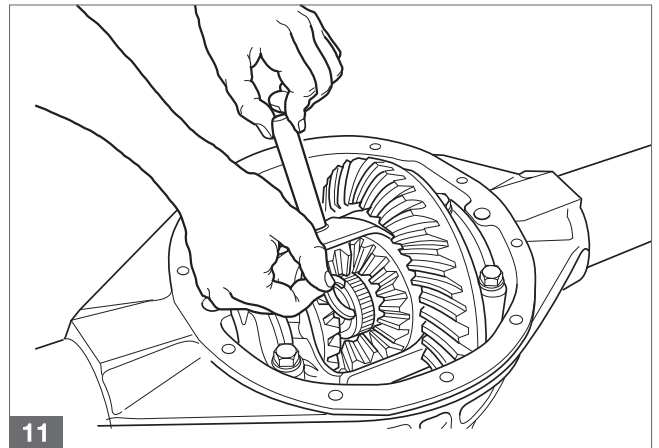
Com o eixo no cavalete, gire a caixa do diferencial até que o parafuso-trava do eixo das satélites fique acessível. Remova esse parafuso.

Afaste o eixo das satélites.



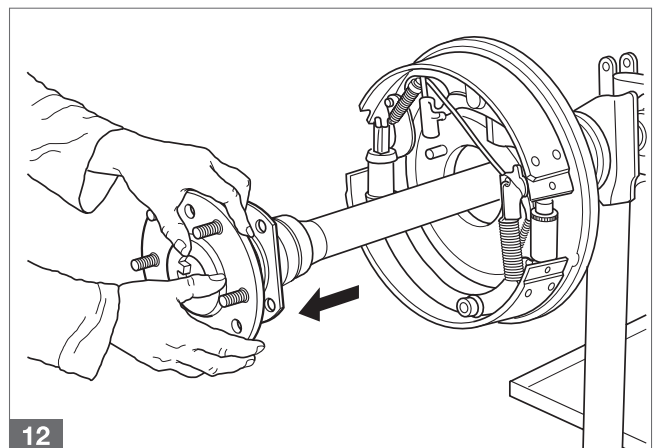
10

Empurre o semi-eixo para dentro, para facilitar a remoção das travas "C". Em seguida, faça a remoção das travas.



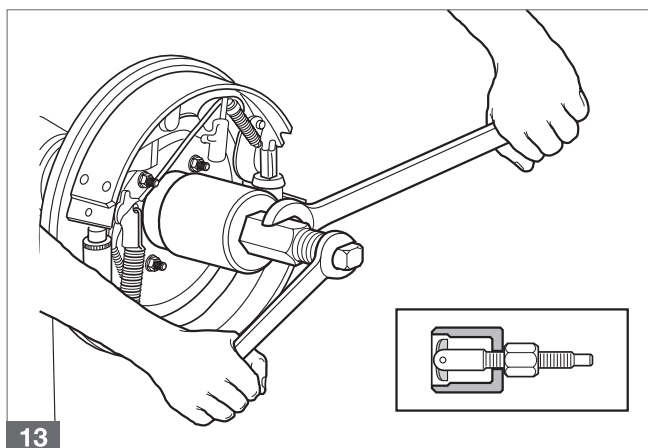
11

Retire o semi-eixo puxando-o para fora. Se necessário, utilize duas alavancas. Tome *muito cuidado para não causar danos ao rolamento, retentor ou sensor de freio ABS* do semi-eixo, que permanecerão fixados ao tubo do eixo.



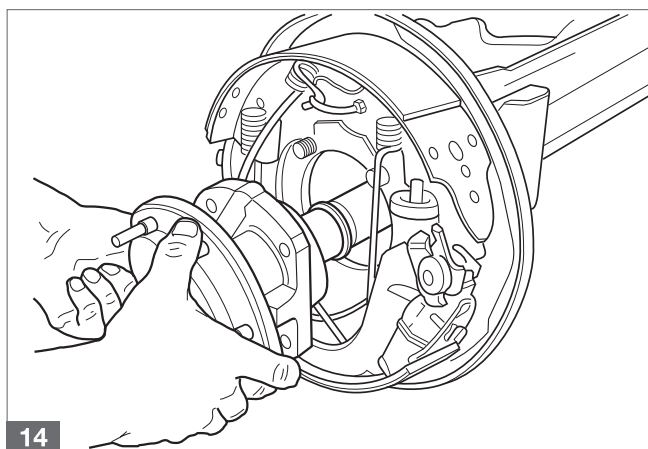
12

Retire o retentor e o rolamento do semi-eixo com o Sacador e Aplicador do Rolamento do Semi-eixo (Ferramenta 6).

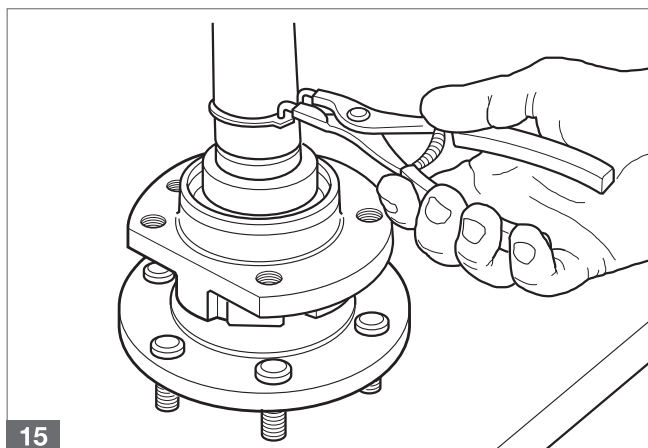


Modelo 60 HD

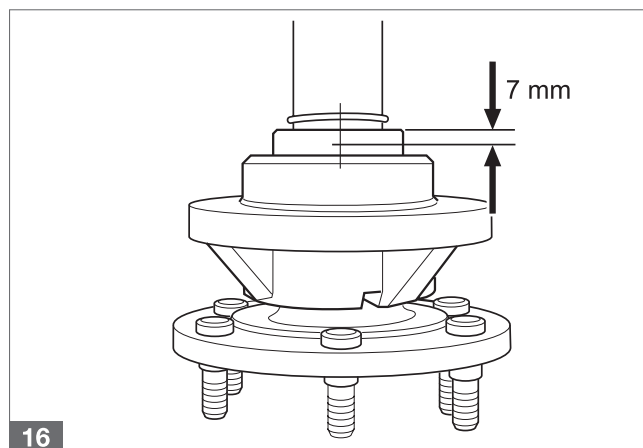
Retire as porcas que fixam o espelho de freio na carcaça do eixo. Retire o semi-eixo puxando-o para fora. Utilize duas alavancas, se necessário. Em seguida, retire o espelho de freio.



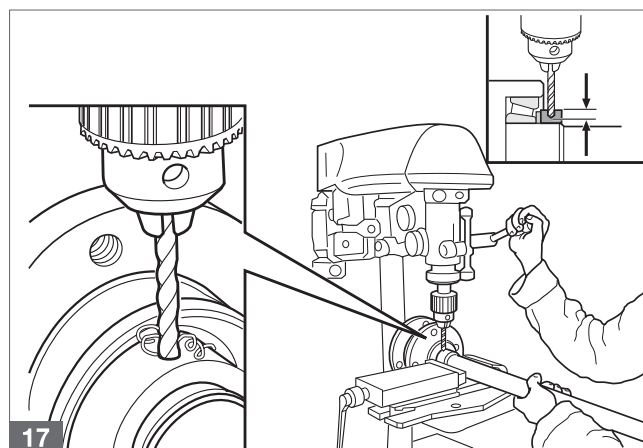
Coloque o semi-eixo em uma morsa e retire o anel elástico.



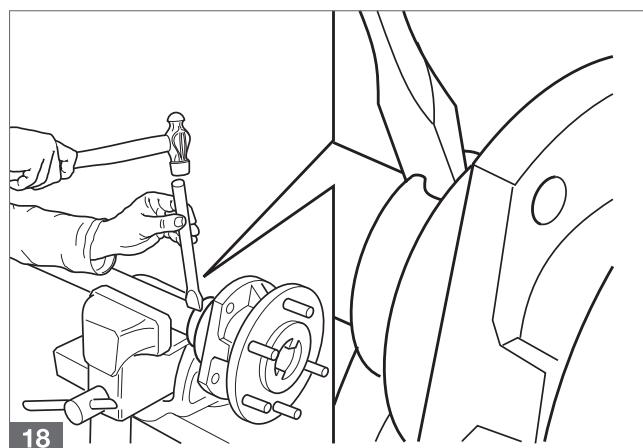
Puncione dois pontos no anel-trava do semi-eixo para marcar a furação. Marque esses pontos numa distância de 7 mm da parte superior do anel-trava.



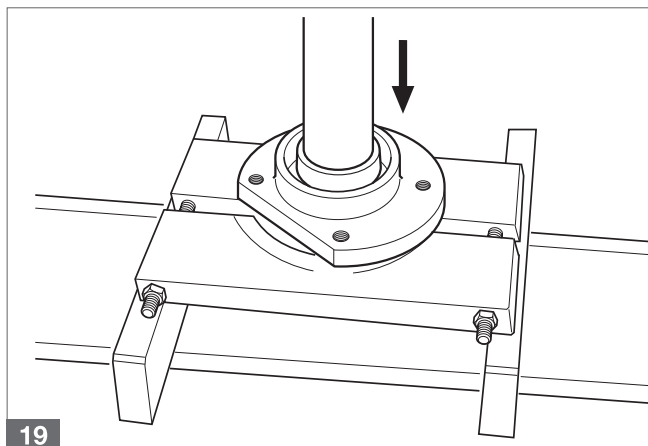
Fure os pontos marcados, primeiro com uma broca de 6 mm e, em seguida, com uma broca de 12 mm. Não ultrapasse a profundidade de aproximadamente 3/4 da espessura do anel, para não danificar o semi-eixo.



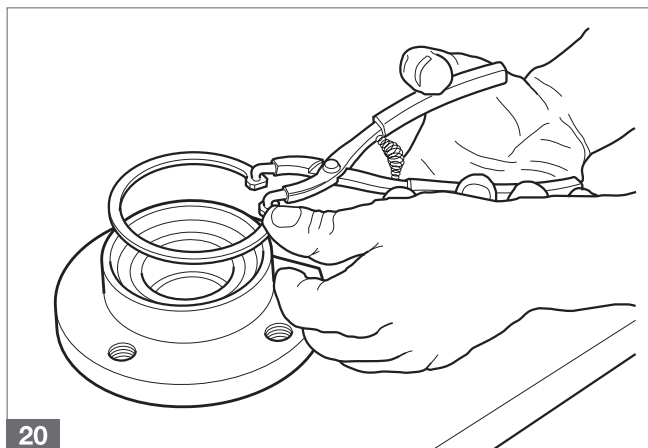
Com uma talhadeira, bata com força sobre os furos até soltar o anel de segurança, que deverá ser substituído por um novo na remontagem.



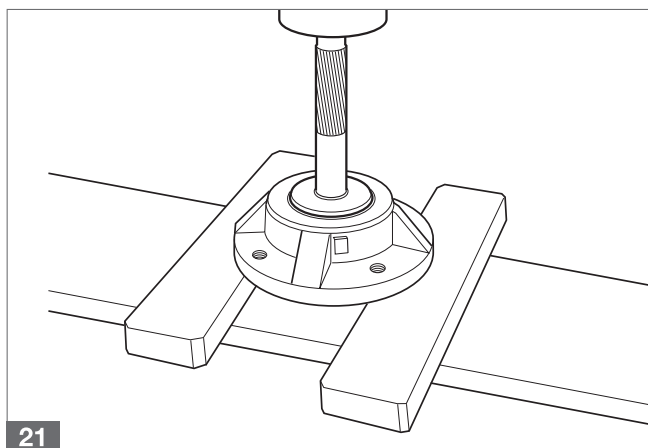
Instale o Sacador e Aplicador do Rolamento do Semi-eixo (Ferramenta 6) entre o anel-trava, o cubo e o semi-eixo. Utilizando uma prensa, remova o cubo.



Retire o anel elástico do cubo.



Retire o rolamento.



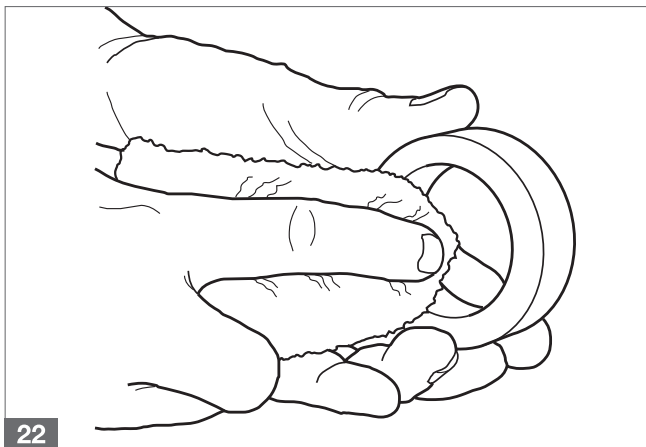
Modelos 70 / 70 HD / 80 / 408 / 411 / 480

Como esses eixos utilizam semi-eixos flutuantes, os rolamentos ficam localizados nos cubos das rodas. Para removê-los, basta soltar a porca de fixação do cubo.

5 – MONTAGEM DOS SEMI-EIXOS

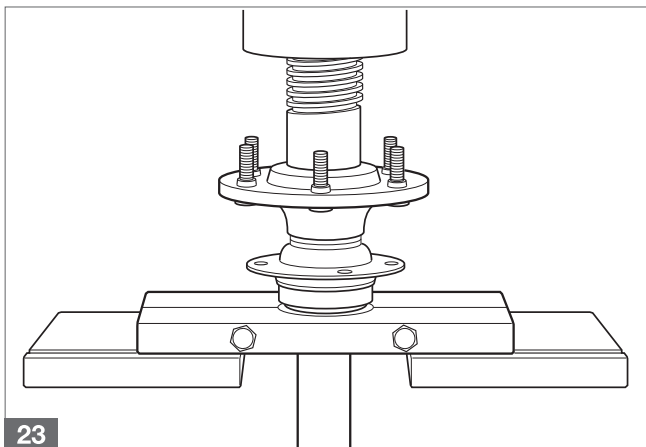
Modelos 35 / 44 / 44-3 / 46 / 60

Limpe cuidadosamente com thinner ou benzina (não usar querosene) a superfície de assentamento do rolamento e do anel de segurança antes de iniciar a montagem dos novos componentes no semi-eixo. Obs.: Ao utilizar solventes, observe as recomendações de preservação do meio ambiente.



Instale a placa de retenção e o retentor (lubrificando os lábios do retentor com o óleo do diferencial).

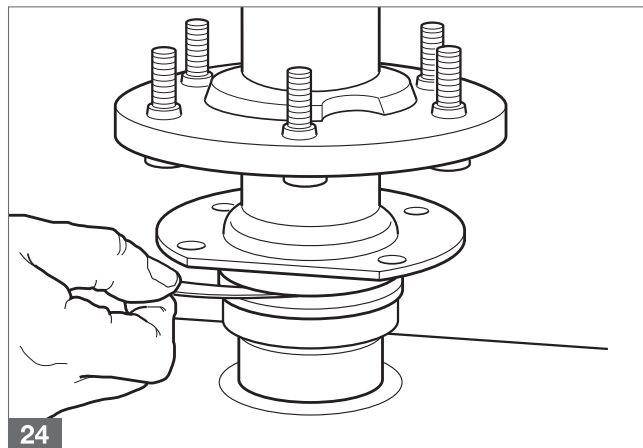
Em seguida, posicione o novo rolamento no semi-eixo e monte o anel de segurança, *prestando com uma interferência mínima de 6 toneladas*. Nunca aqueça o anel para facilitar a montagem, pois o componente ficará fragilizado.



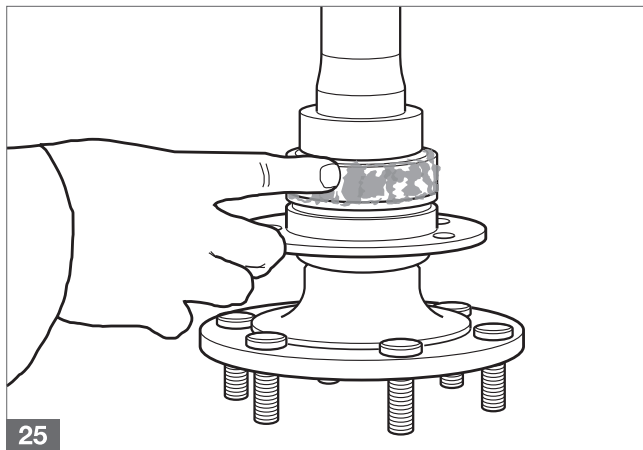
Passe um calibre de lâminas de 0,015" (0,04mm) entre o rolamento e o anel de segurança para conferir o assentamento das peças.

O ideal é que o calibre *não consiga passar entre o rolamento e o anel em pelo menos um ponto*.

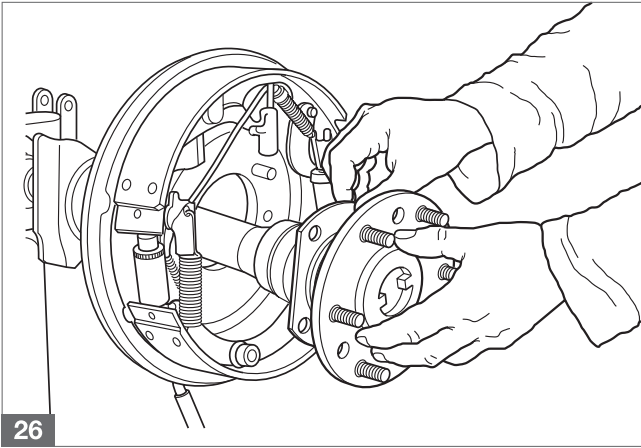
Se passar por toda a periferia do rolamento, será preciso prensar mais o anel de segurança.



Lubrifique o rolamento do semi-eixo com o óleo do diferencial. Instale a capa do rolamento no tubo do eixo e confira se ficou completamente assentada.

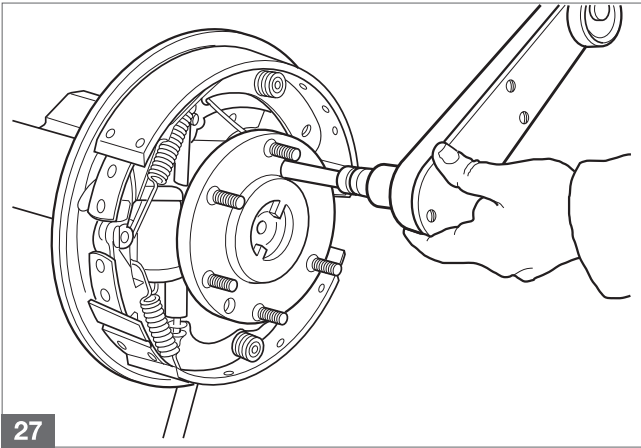


Monte o espelho de freio. Em seguida, monte o semi-eixo, alinhando os furos da placa retentora com os parafusos. Empurre o semi-eixo para dentro do tubo o quanto for possível.



26

Posicione as porcas nos parafusos do espelho de freio e aperte conforme recomendado na *Tabela de Torques, Pré-cargas e Folgas (item 17 do Manual)*. Como essas porcas são auto-travantes, nunca podem ser reutilizadas. Use sempre porcas novas.

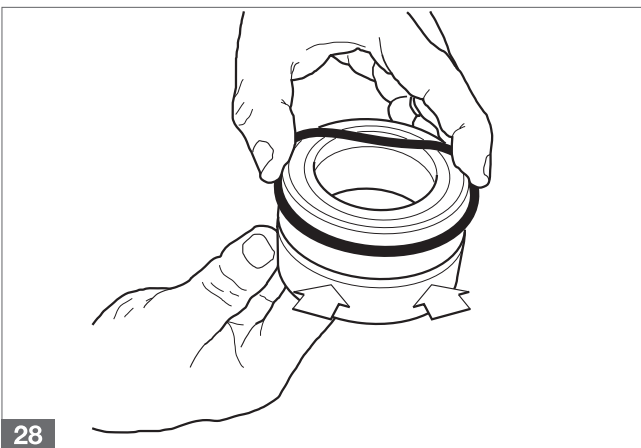


27

Modelos 44-4 / 405 / 406

Inspecione a sede do rolamento do semi-eixo no tubo. Se apresentar excesso de aspereza ou rebarbas, corrija o problema.

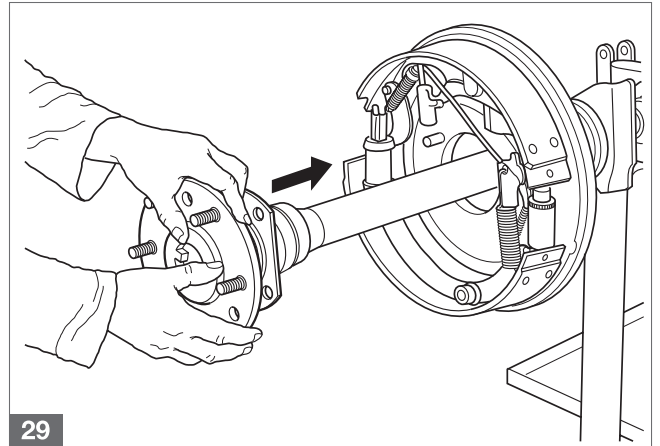
Instale o rolamento do semi-eixo no tubo com o *Sacador e Aplicador do Rolamento do Semi-eixo (Ferramenta 6)*.



28

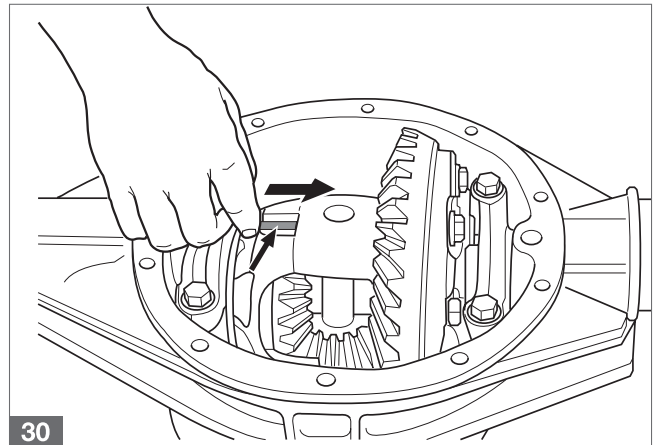
Antes de montar o novo anel de vedação, verifique se a sede está perfeitamente limpa. Após a montagem, lubrifique os lábios do vedador com o óleo do diferencial.

Posicione os semi-eixos (um de cada vez) e coloque as travas "C".



29

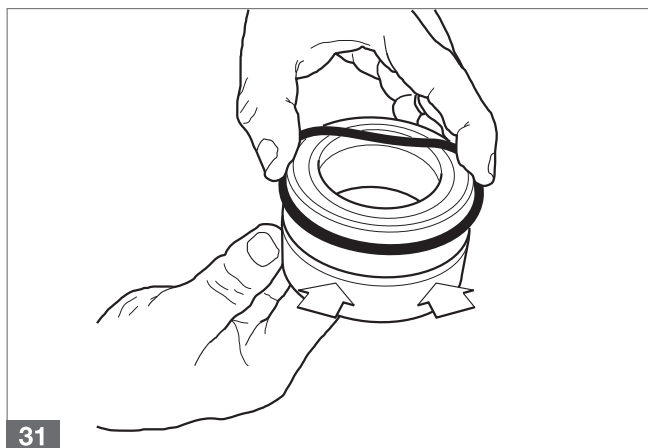
Recoloque o eixo das satélites e aperte o parafuso-trava da caixa.



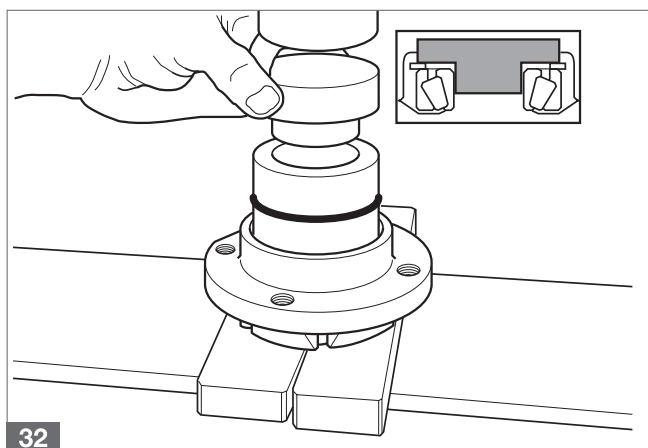
30

Modelo 60 HD

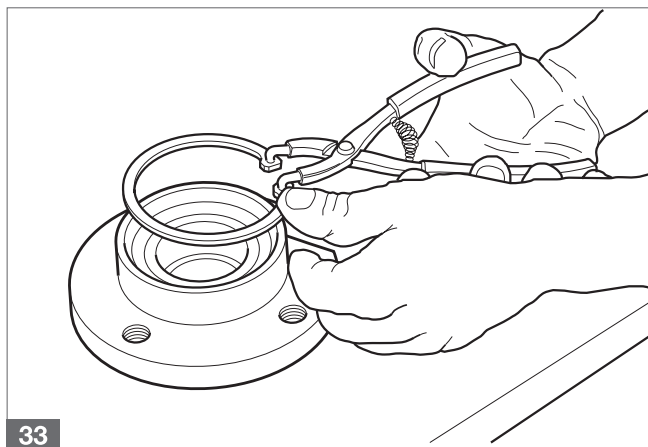
Comece com a montagem do anel vedador no rolamento novo. Passe um pouco de vaselina no anel para facilitar sua montagem no cubo.



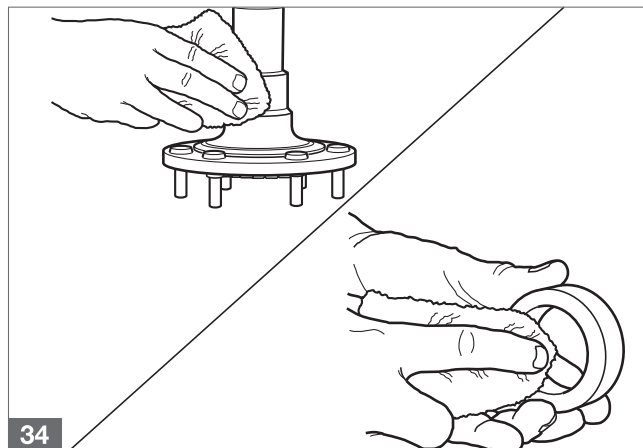
Monte o rolamento no cubo, utilizando o *Sacador e Aplicador do Rolamento do Semi-eixo (Ferramenta 6)* e uma prensa.



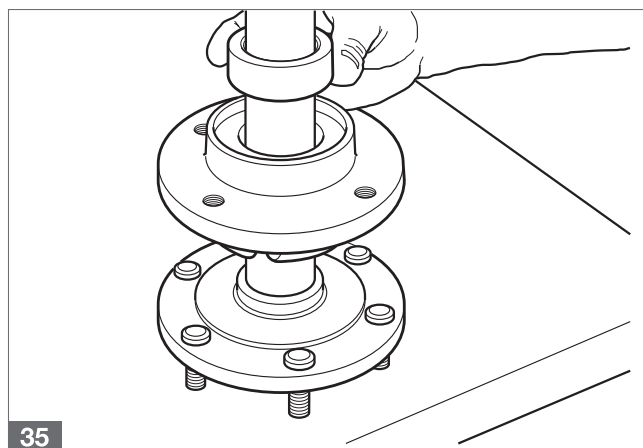
Instale o anel elástico.



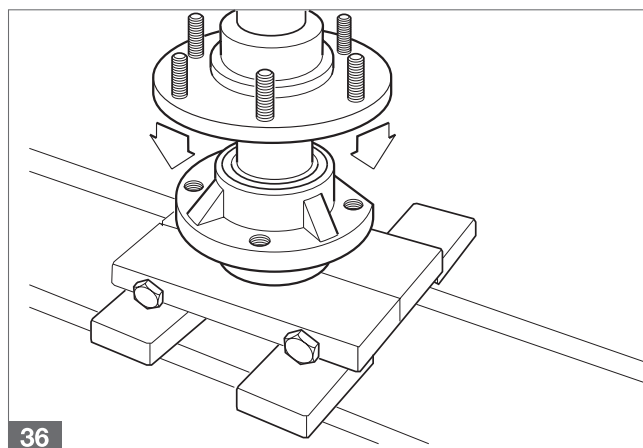
Limpe cuidadosamente a superfície de assentamento do rolamento e do anel-trava com solvente, antes de iniciar a montagem dos novos componentes no semi-eixo. Também garanta que o novo anel-trava e o rolamento estejam perfeitamente limpos.



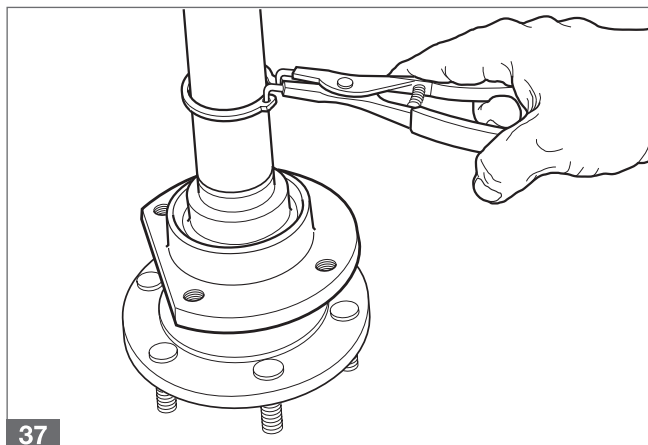
Instale o cubo e o novo anel-trava no semi-eixo. Coloque o anel-trava com o lado usinado voltado para o lado da pista do rolamento.



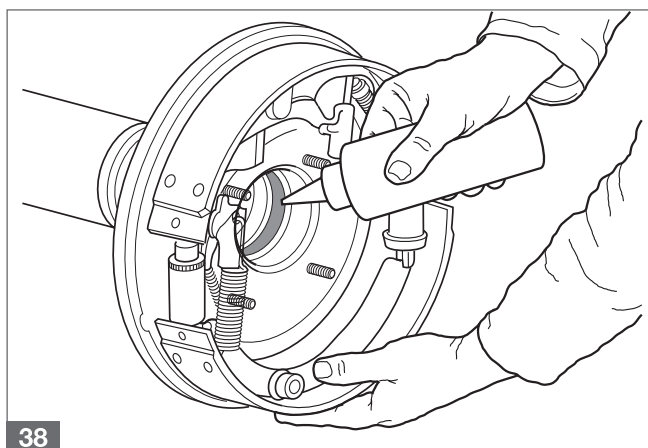
Posicione os componentes sob o soquete de uma prensa e pressione até o seu assentamento. Utilize uma prensa com capacidade superior a 6 toneladas.



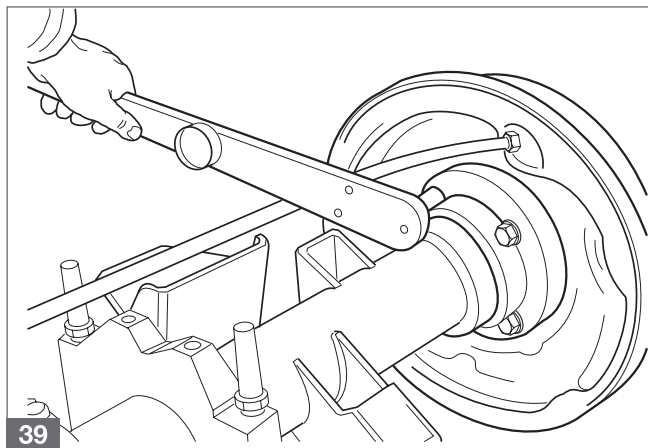
Instale o anel elástico do anel-trava.



Monte o espelho e o conjunto de freio. Instale o semi-eixo alinhado ao cubo. No chanfro do cubo, aplique uma camada de aproximadamente 3 mm de silicone. *Mas não exagere no silicone, pois ele pode acabar contaminando o óleo do diferencial.*



Instale os parafusos e aperte conforme recomendado na Tabela de *Torques, Pré-cargas e Folgas* (item 17 do *Manual*).



Modelos 70 / 70 HD / 80 / 408 / 411 / 480

A montagem dos semi-eixos desses modelos é extremamente simples. Apenas faça o procedimento inverso à desmontagem.

6 – DESMONTAGEM DA CAIXA

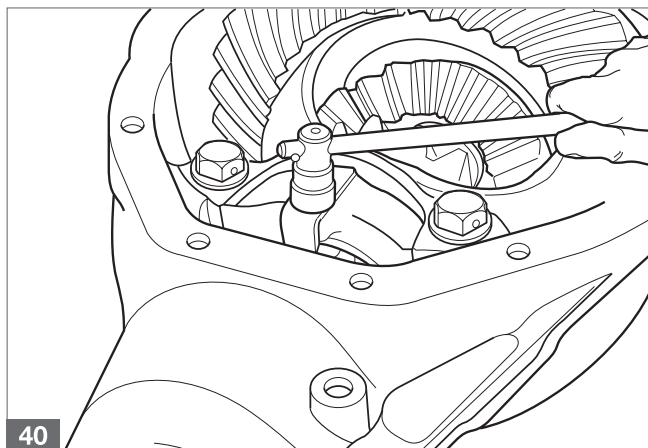
A exemplo do processo de desmontagem dos semi-eixos, o primeiro passo na desmontagem da caixa diferencial é remover o eixo do veículo, retirar o óleo lubrificante e colocá-lo em um cavalete de trabalho.

Em seguida, é preciso afastar os semi-eixos para iniciar a retirada da caixa.

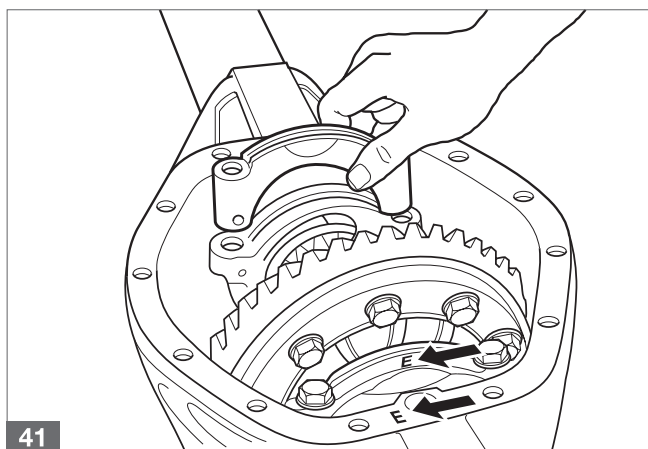
Atenção para o modelo do eixo.

Retirada da Caixa

Nos modelos 411 / 480 / 284 e 286, inicie o processo de retirada da caixa removendo os parafusos, as arruelas de pressão e as travas dos anéis roscados de ajuste dos rolamentos da caixa.

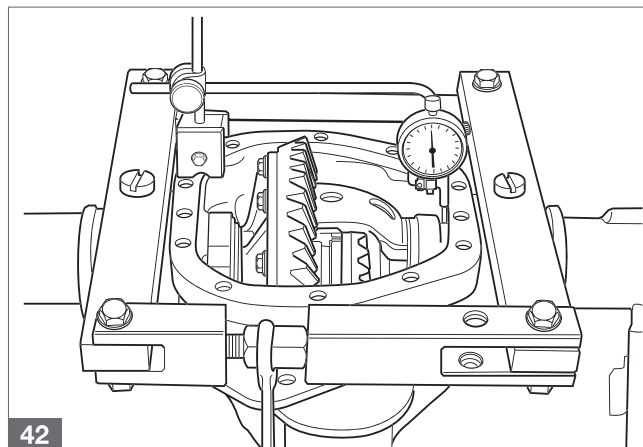


A seguir, remova os mancais das capas dos rolamentos. Memorize ou anote a posição das letras que estão estampadas nos mancais e na carcaça do eixo. Isto será fundamental na remontagem.

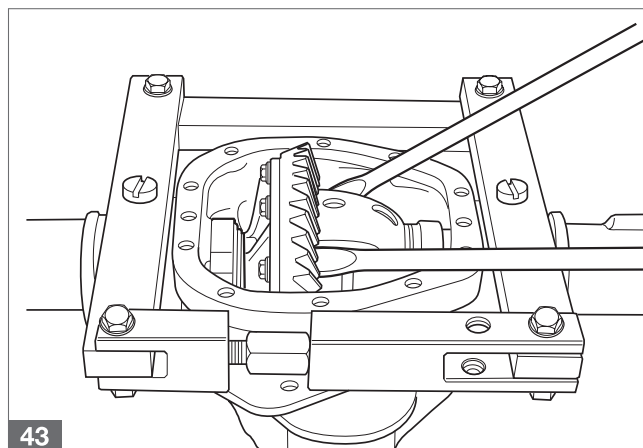


Caso seja necessário, instale o *Expansor para Carcaça do Diferencial* (Ferramenta 7), exceto nos modelos 411 / 480 / 284 e 286. Mas cuidado para não ultrapassar os valores especificados na *Tabela de Torques, Pré-cargas*

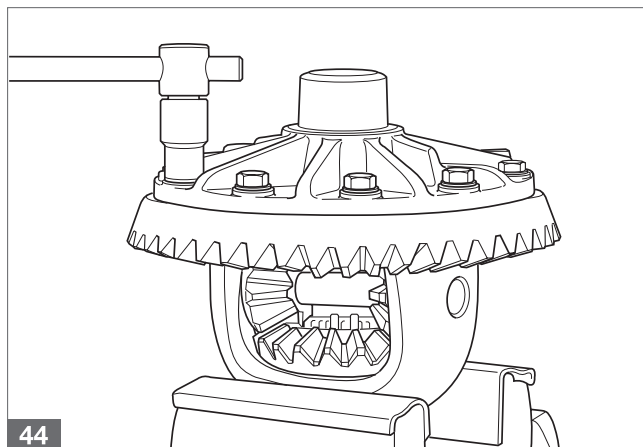
e *Folgas - 0.015" (0.38mm) – (item 17 do Manual)*. Use sempre um relógio comparador nessa tarefa.



Com o auxílio de duas alavancas, retire a caixa diferencial da carcaça. Após, retire o expansor (caso tenha sido usado). Tome cuidado para não danificar a coroa e o pinhão. Marque, com uma etiqueta, as capas dos rolamentos, indicando de qual lado foram retirados.

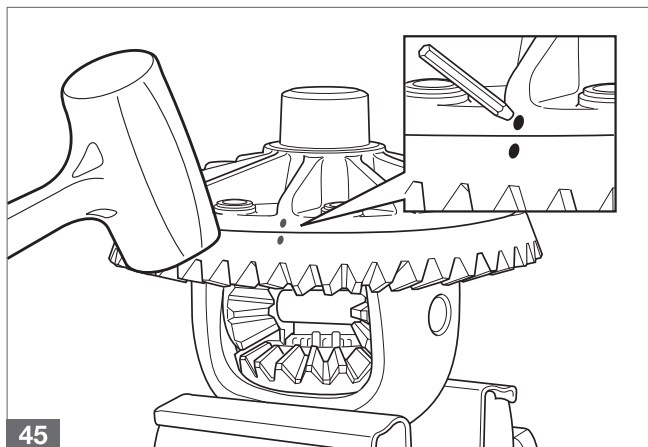


Coloque a caixa diferencial na morsa e remova os parafusos da coroa. Como esses parafusos são autotravantes, eles deverão ser substituídos.



Remova a coroa da caixa com um martelo de plástico ou borracha.

Se for reaproveitar a coroa, marque sua posição.

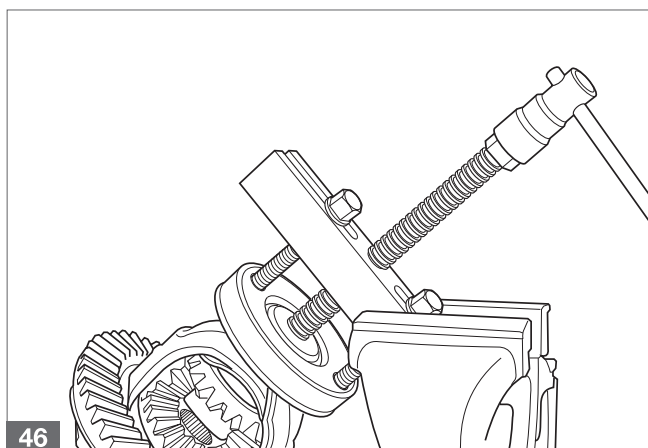


45

Desmontagem da Caixa - modelos 35 / 44 / 44-3 / 44-4 / 46 / 60 / 70 / 80 / 408 / 411 / 480 / 284 / 286

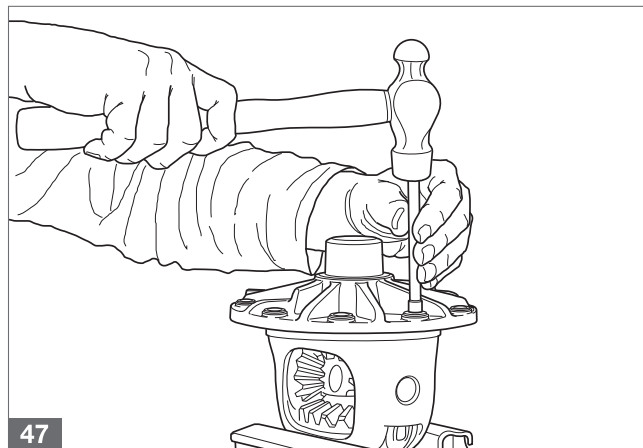
Retire os rolamentos da caixa com o Sacador dos Rolamentos do Pinhão e Caixa (Ferramenta 11). Independente da quilometragem do eixo, os rolamentos devem ser sempre descartados e substituídos por novos.

Identifique os calços de ajuste da caixa, marcando de qual dos dois lados foram retirados. Caso estejam gastos, devem ser substituídos por novos na hora da montagem. Faça marcas de correspondência entre a coroa e a caixa diferencial, para garantir a remontagem exatamente no mesmo ponto.



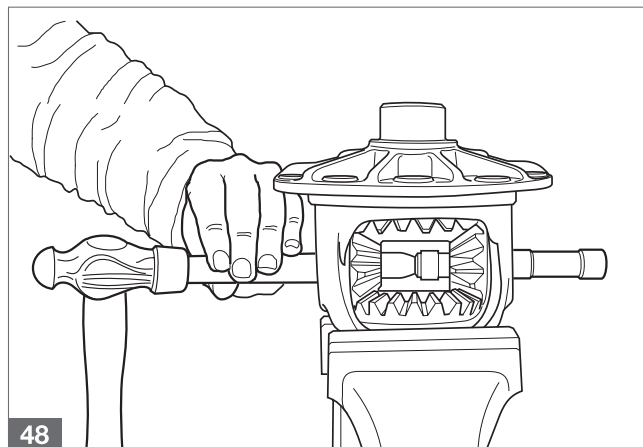
46

Usando um martelo e um pequeno pino, retire o pino-trava que prende o eixo das satélites. Caso o modelo use parafuso, remova-o.



47

Remova o pino elástico e retire o eixo das satélites, com o auxílio de um pino-guia.

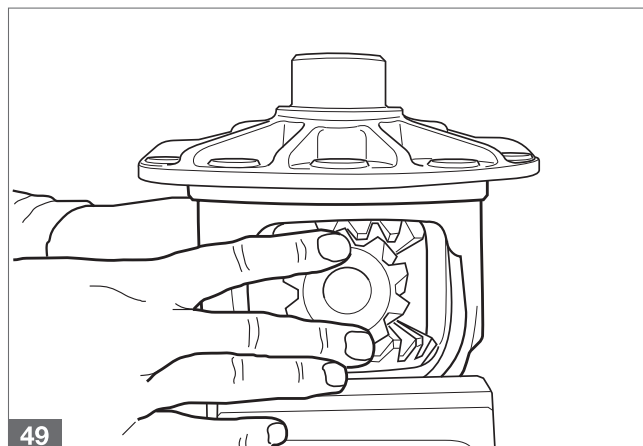


48

Para remover as planetárias e as satélites, primeiro gire as planetárias. Isto permitirá que as satélites se desloquem para a abertura da caixa, juntamente com suas arruelas. Com a saída das satélites, as planetárias e suas arruelas ficarão soltas.

Limpe e inspecione todos os componentes da caixa diferencial (inclusive a própria caixa). Substitua todas as peças que apresentarem desgaste excessivo.

Antes da montagem, lubrifique todos os componentes (com o próprio óleo do diferencial) para evitar corrosão.

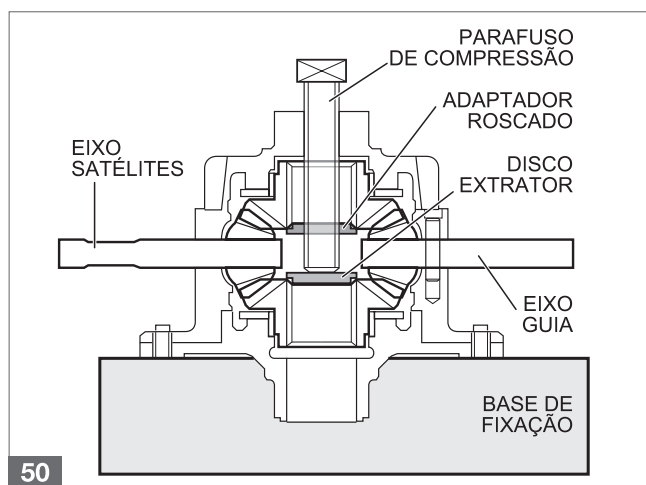


49

Desmontagem da Caixa - modelos 405 / 406

Retire os rolamentos da caixa com o *Sacador dos Rolamentos do Pinhão e Caixa (Ferramenta 11)*. Independente da quilometragem do eixo, os rolamentos devem ser sempre descartados e substituídos por novos.

Identifique os calços de ajuste da caixa, marcando de qual dos dois lados foram retirados. Caso estejam gastos, devem ser substituídos por novos na hora da montagem. Faça marcas de correspondência entre a coroa e a caixa diferencial, para garantir a remontagem exatamente no mesmo ponto.



Instale a caixa em uma base de fixação (dispositivo específico para fixar caixas diferenciais na morsa).

Com o conjunto preso na morsa, remova a arruela e o parafuso-trava do eixo das satélites. Comece a afastar o eixo (do lado do parafuso-trava) e, ao mesmo tempo, introduza o eixo-guia, mantendo as satélites no mesmo lugar.

Instale o *Dispositivo Separador da Caixa Diferencial 405/406 (Ferramenta 12)*, colocando o disco extrator (liso) na planetária do lado esquerdo, o disco roscado na planetária do lado direito e o parafuso de compressão atravessando a planetária do lado direito. Remova a planetária do lado esquerdo e, em seguida, o anel de retenção. Finalize removendo a planetária do lado direito e a arruela de encosto.

Limpe e inspecione todos os componentes da caixa diferencial (inclusive a própria caixa). Substitua todas as peças que apresentarem desgaste excessivo.

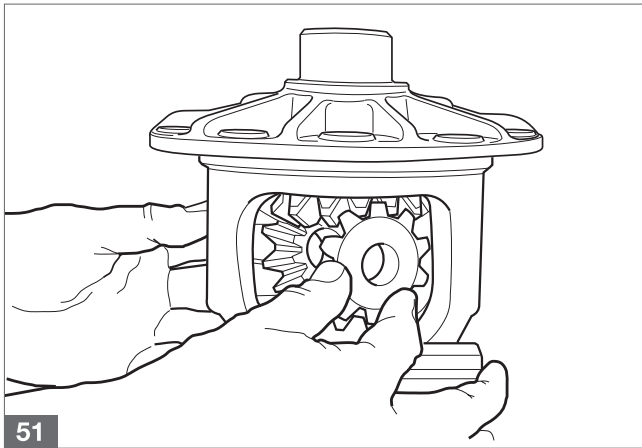
Antes da montagem, lubrifique todos os componentes (com o próprio óleo do diferencial) para evitar corrosão.

7 – MONTAGEM DA CAIXA

Modelos 35 / 44 / 44-3 / 44-4 / 46 / 60 / 70 / 80 / 408 / 411 / 480 / 284 / 286

Coloque a caixa diferencial na morsa. Monte as planetárias e suas arruelas de encosto. Segure-as com as mãos e em seguida monte as satélites e as arruelas.

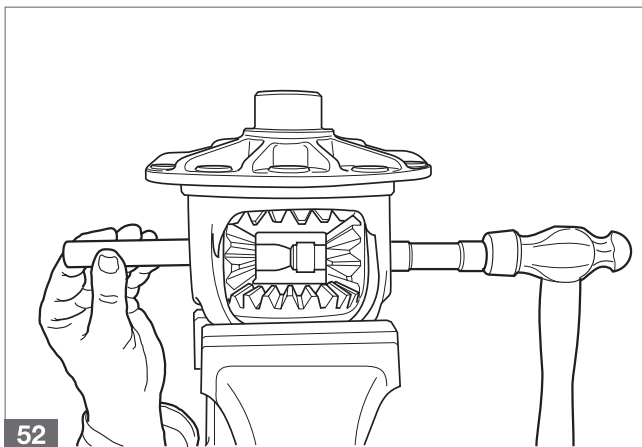
Gire as planetárias até que as satélites fiquem alinhadas com o furo da caixa. Termine o trabalho de alinhamento colocando o pino extrator no lugar do eixo das satélites.



51

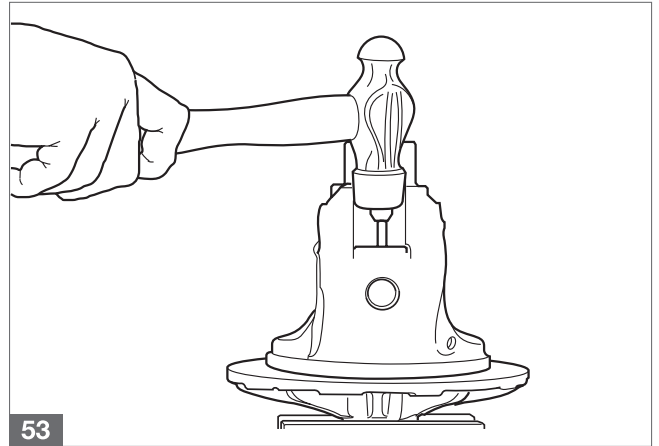
Em seguida, posicione o eixo das satélites no furo da caixa e empurre-o para dentro com o auxílio de um martelo, removendo assim o pino extrator.

Confira se o furo do pino-trava está alinhado com o furo correspondente na caixa do diferencial



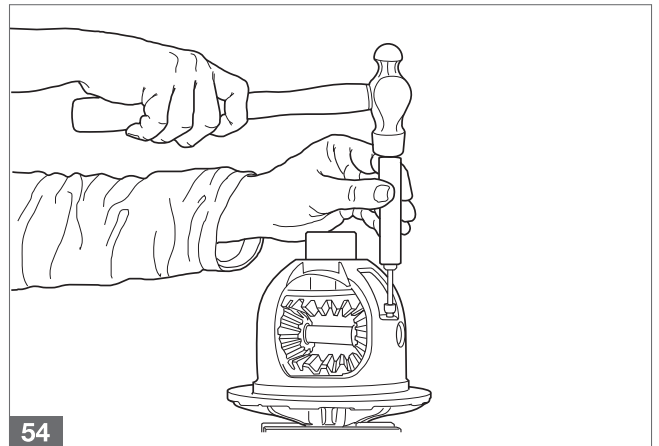
52

Monte o pino-trava na caixa com o auxílio de um martelo e um pino-guia. Caso seja um parafuso-trava, aplique o torque recomendado



53

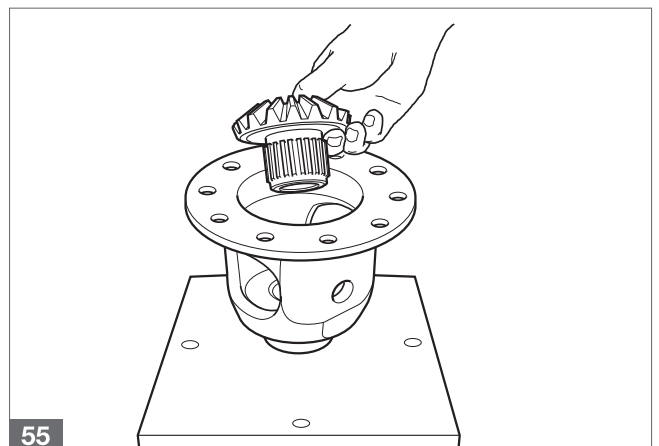
Com o auxílio de um punção, crave o metal a fim de depositar material sobre o pino para fixá-lo no lugar e para assegurar que o pino elástico não se solte em funcionamento.



54

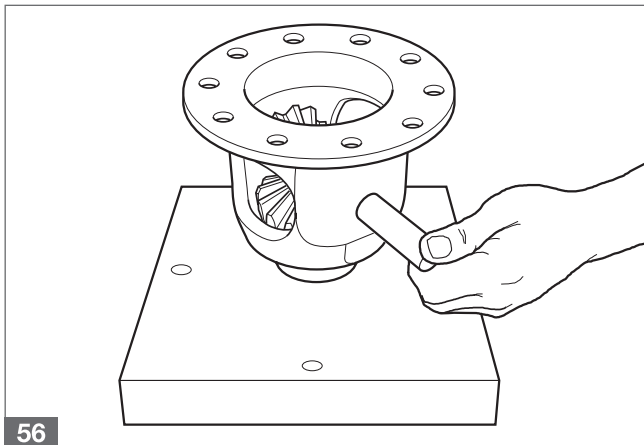
Modelos 405 / 406

Instale a arruela de encosto e a planetária do lado direito.

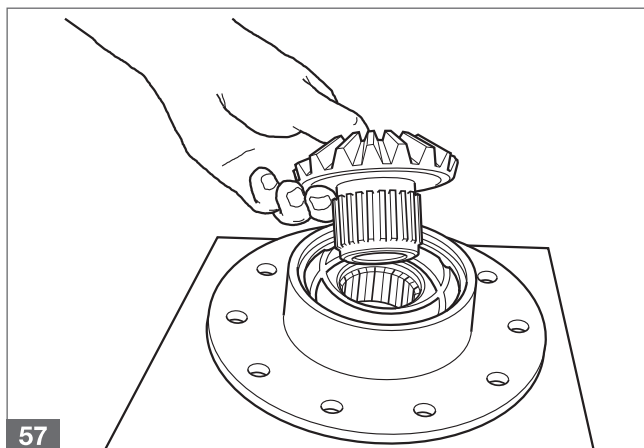


55

Posicione as satélites de modo que fiquem alinhadas com os furos do seu eixo. Em seguida, instale o eixo, fixando as satélites.



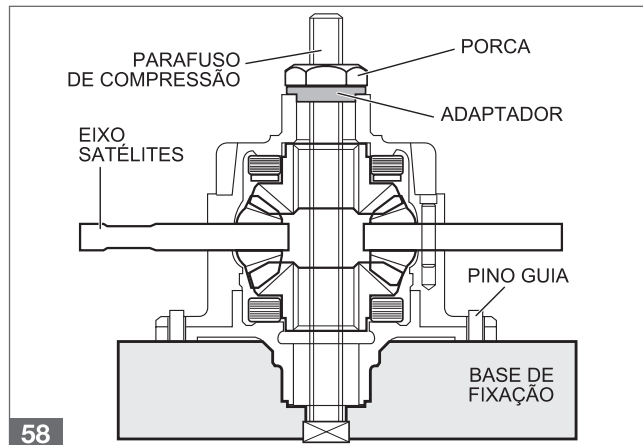
Monte a arruela de retenção e a planetária do lado esquerdo.



Instale a caixa em uma base de fixação e prenda o conjunto na morsa. Instale a caixa do diferencial do lado esquerdo, posicionando-a nos pinos-guia. Complete a montagem colocando a caixa do lado direito de acordo com a marcação da posição original de montagem. Afaste o eixo das satélites do lado do parafuso-trava, introduzindo (ao mesmo tempo) o eixo-guia do lado oposto e mantendo as satélites no mesmo lugar.

Afaste o eixo das satélites e o eixo-guia o suficiente para a passagem do parafuso de compressão do *Dispositivo Separador da Caixa Diferencial 405 / 406 (Ferramenta 12)*. Instale o parafuso de compressão na base de fixação, passando pelo centro das planetárias. Monte o adaptador e a porca do parafuso de compressão. Aperte a porca, comprimindo as duas metades da caixa. Ao final, remova o dispositivo.

Afaste o eixo-guia e empurre o eixo das satélites simultaneamente, mantendo as satélites e as arruelas em seu lugar. Finalize colocando a arruela e o parafuso-trava do eixo.



Montagem da Coroa na Caixa

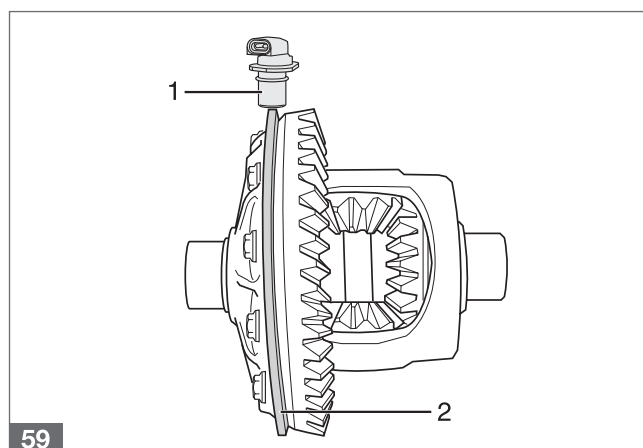
Em primeiro lugar, inspecione o estado do flange da caixa diferencial, se está livre de riscos e rebarbas.

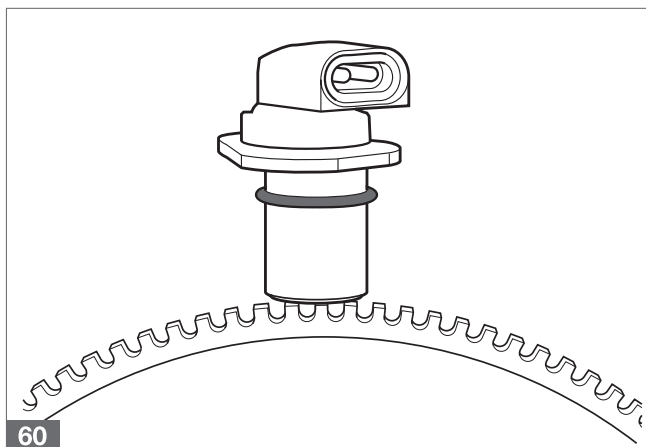
Monte a coroa na caixa sempre com parafusos novos. Nos modelos 405, 406, 408 e 411, aplique trava líquida torque médio Loctite 241 ou Three Bond 5M nos furos roscados da coroa.

Aperte os parafusos de forma cruzada e dentro dos valores especificados na Tabela de Torques, Pré-cargas e Folgas (*item 17 do Manual*).

Substituindo a coroa dentada nos eixos equipados com sistema de freio ABS:

O anel dentado (também chamado anel excitador) deve ser instalado na base da caixa do diferencial, onde fica instalada a coroa.

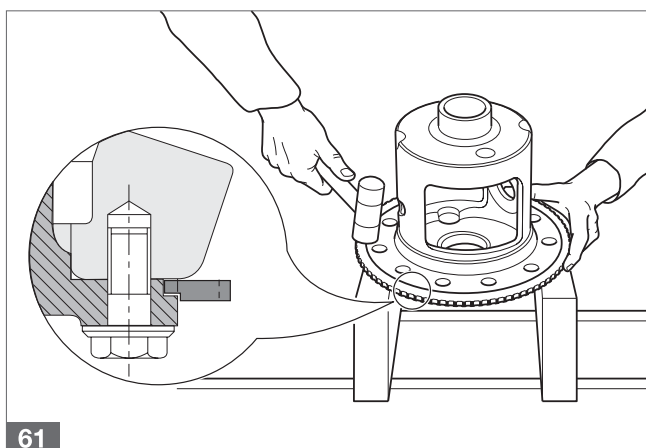




Procedimentos:

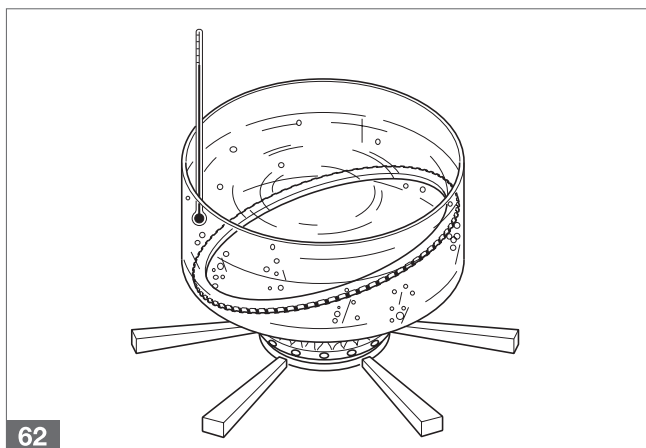
a - Posicione o anel na base da caixa do diferencial, e com o auxílio de um martelo de borracha dê algumas batidas até o anel encaixar.

b - Monte a coroa.



Se a montagem estiver difícil, siga as instruções a seguir:

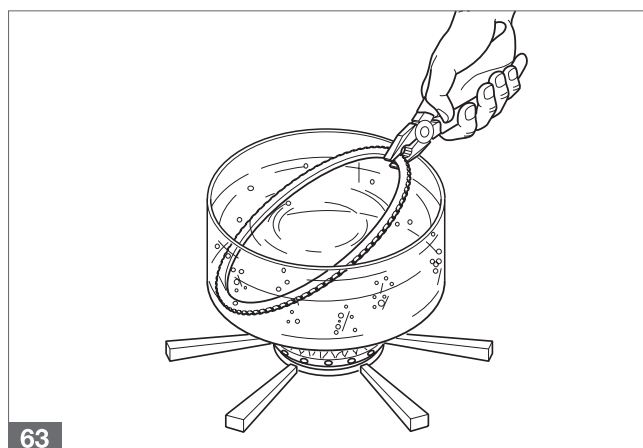
Em um recipiente com água, introduza o anel dentado e leve ao fogo para aquecimento. Deixe a água ferver por aproximadamente 5 minutos.



A seguir, com o auxílio de um alicate, retire o anel da água, e, com a peça ainda quente, faça a montagem na caixa do diferencial.

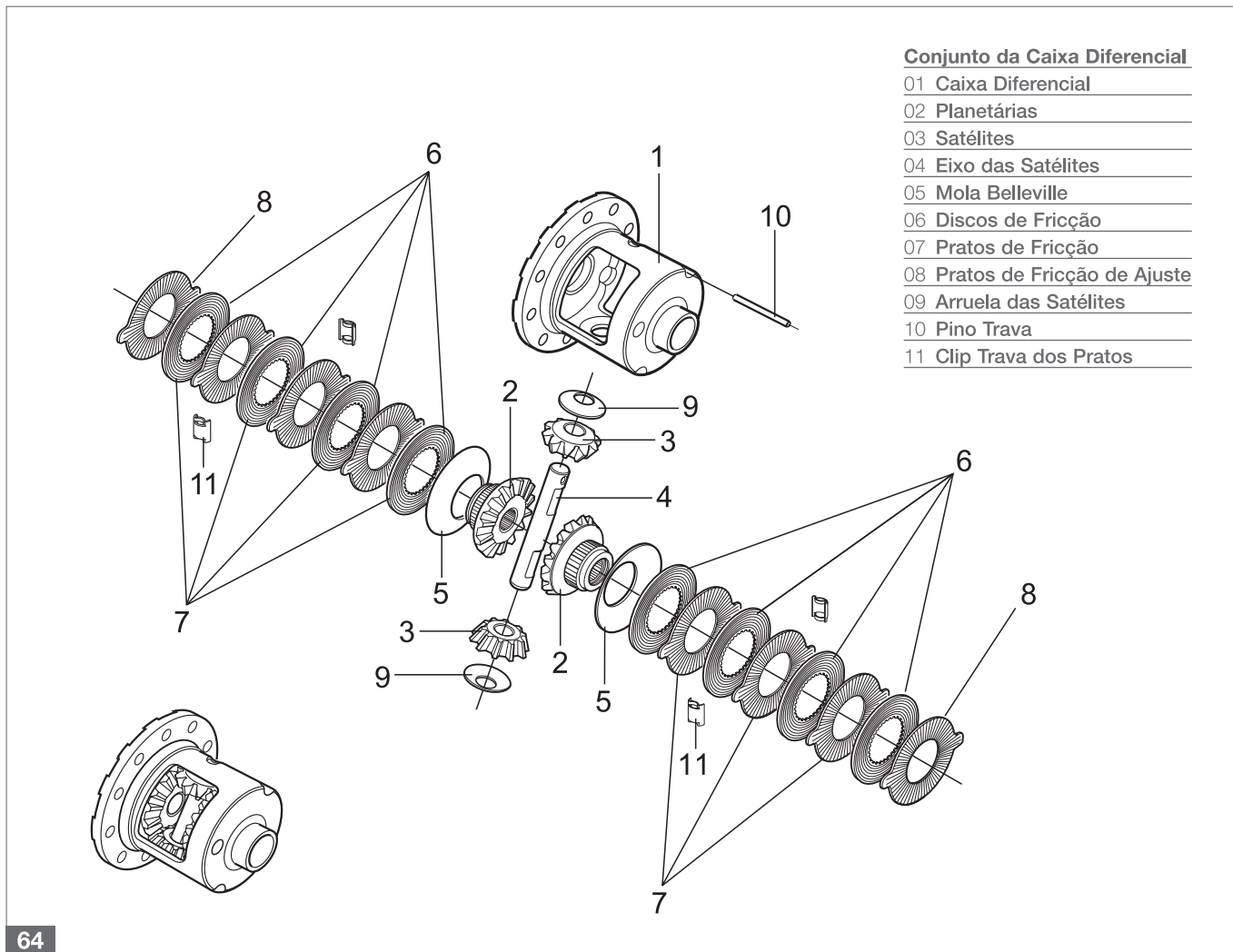
A dilatação que o material sofre com o aquecimento facilita a montagem da peça.

Ao término da montagem, instale a coroa e aperte os parafusos com o torque adequado.



8 – DESMONTAGEM DA CAIXA TRAC-LOK

Utilizada nos eixos 44-3, 44-4, 46 e 60, a caixa diferencial de deslizamento limitado (blocante) *Trac-Lok* apresenta um início de desmontagem semelhante ao do modelo tradicional, como os cuidados em prender a caixa na morsa e remover o eixo das satélites.

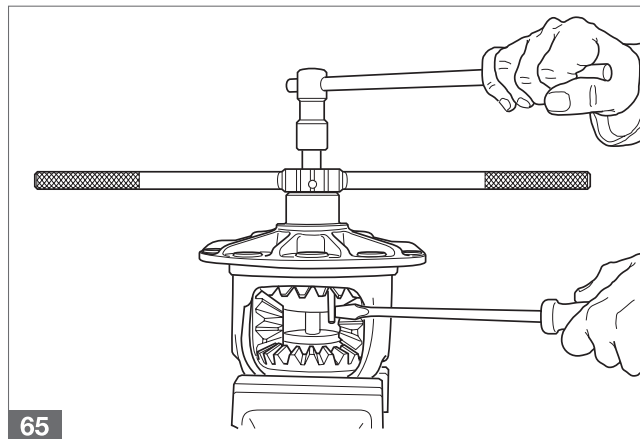


64

Após a remoção do eixo das satélites, começam as diferenças. Utilize o *Sistema para Desmontagem de Eixos DL (Ferramenta 10)* para comprimir as molas Belleville.

Introduza o fuso roscado pelo centro da planetária superior e posicione os dois discos. O disco com rosca no fuso irá comprimir a mola Belleville superior e o liso servirá como apoio para comprimir a inferior.

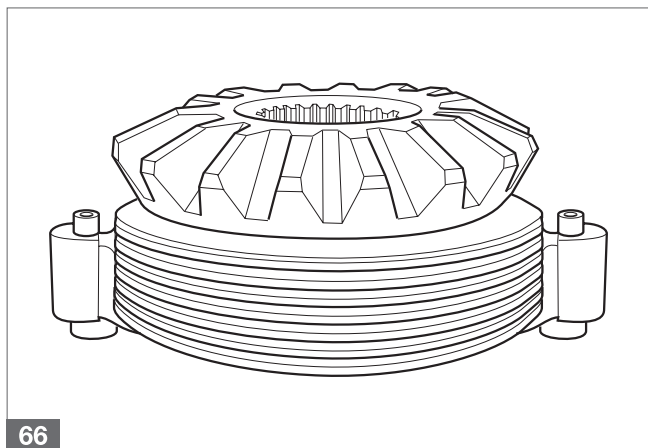
Em seguida, acione o fuso com uma chave até comprimir totalmente as molas (se necessário, use uma chave de fenda para imobilizar o disco com rosca).



65

Com as molas comprimidas, as arruelas das satélites ficarão livres. Remova-as e afrouxe o aperto do fuso, até perceber que as satélites ficaram livres. Retire as satélites.

Em seguida, gire o cabo da ferramenta (que está ligado à parte estriada) até liberar as planetárias. Remova o dispositivo e retire as planetárias e os pacotes de discos de fricção. Tenha muito *cuidado ao retirar os discos de fricção, mantendo-os exatamente na mesma posição em que estavam montados.* (Vide vista explodida.)



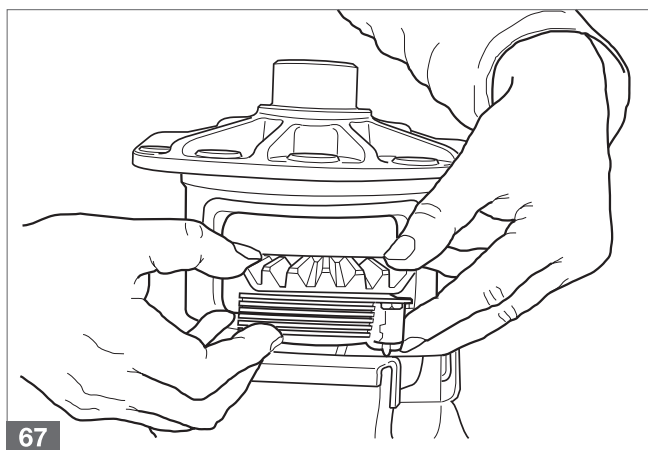
9 – MONTAGEM DA CAIXA TRAC-LOK

Em primeiro lugar, lubrifique as planetárias, os discos de fricção e os pratos com o óleo indicado para eixos de deslizamento limitado (veja em *Procedimentos de Lubrificação, item 2 do Manual*).

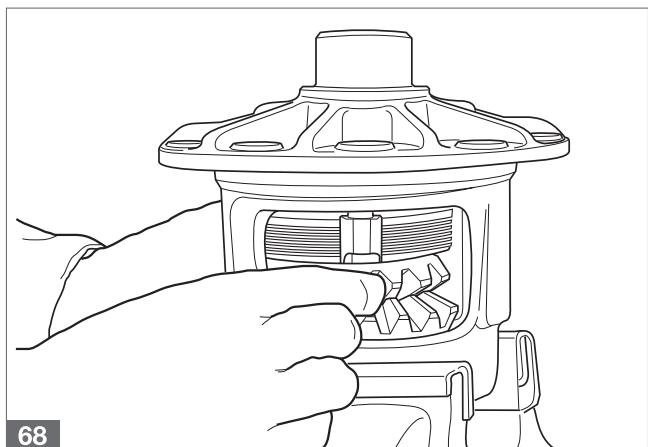
Atenção: antes da montagem os discos devem ficar submersos em óleo, para depois serem montados nas planetárias.

Remonte os discos e pratos exatamente na ordem em que foram desmontados, a menos que sejam componentes novos.

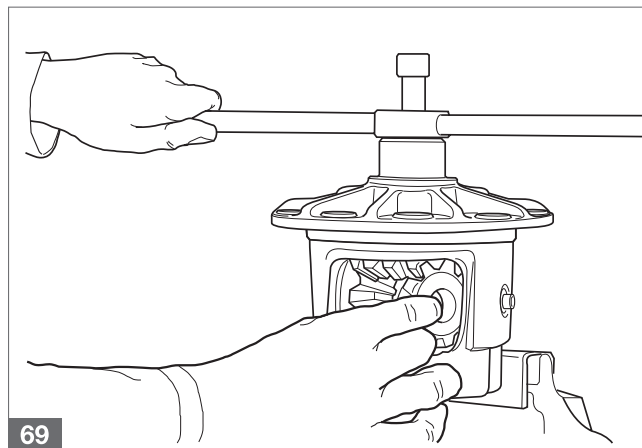
Monte os clips de retenção nas orelhas dos pratos. Confira se ficaram bem firmes e assentados. Com a caixa diferencial posicionada, monte o pacote e a planetária inferior. Verifique se o pacote está montado no entalhado da planetária e se os clips de retenção estão perfeitamente assentados nas cavidades da caixa diferencial.



Monte o outro pacote e sua planetária. Com as planetárias e os discos instalados, introduza o *Sistema para Desmontagem de Eixos DL (Ferramenta 10)* para comprimir as molas Belleville. Comprima até encontrar resistência no giro do dispositivo.



Instale as satélites e gire o dispositivo até o ponto em que os furos das satélites coincidam com os furos da caixa. Comprima totalmente as molas Belleville que as satélites ficarão livres. Introduza as arruelas tomando o cuidado para manter os furos alinhados.

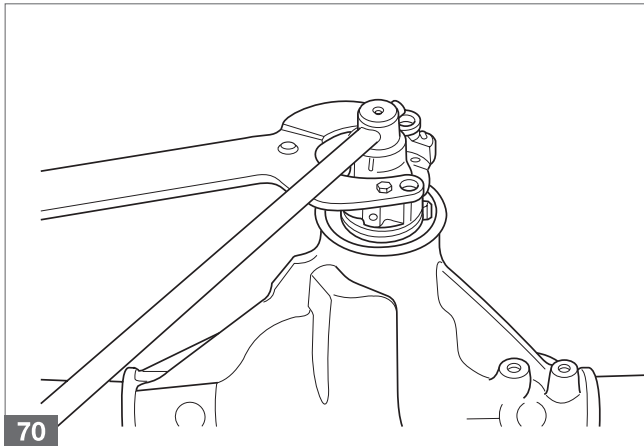


Com o auxílio de um pino-guia, comece a montagem do eixo das satélites. Remova o pino-guia e termine a montagem. Confira se o furo do pino-trava do eixo ficou alinhado com o furo da caixa satélite.

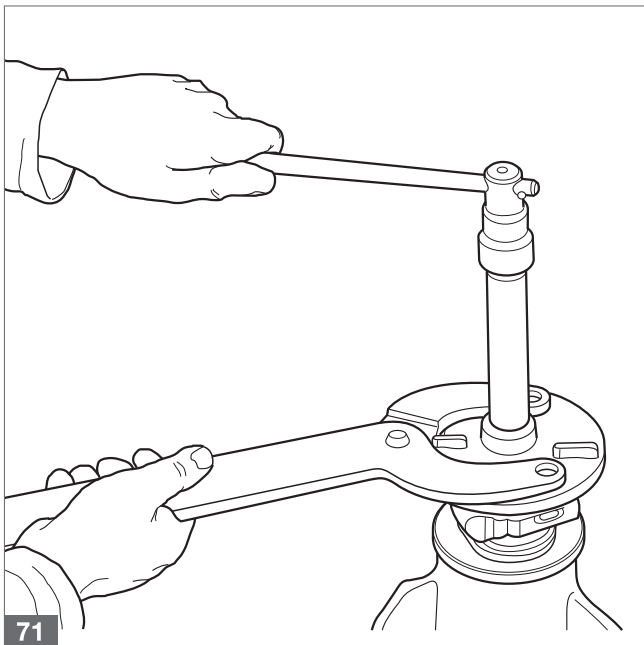
Monte o pino-trava. Com o auxílio de um punção, crave o metal da caixa sobre o pino para fixá-lo no lugar.

10 – DESMONTAGEM DO PINHÃO

Gire a carcaça do eixo deixando a saída do pinhão voltada para cima. Imobilize o pinhão com o *Bloqueador do Terminal do Pinhão (Ferramenta 2)*. Remova a porca, a arruela do pinhão e o terminal. A *porca deve ser descartada* e trocada por uma nova na montagem.

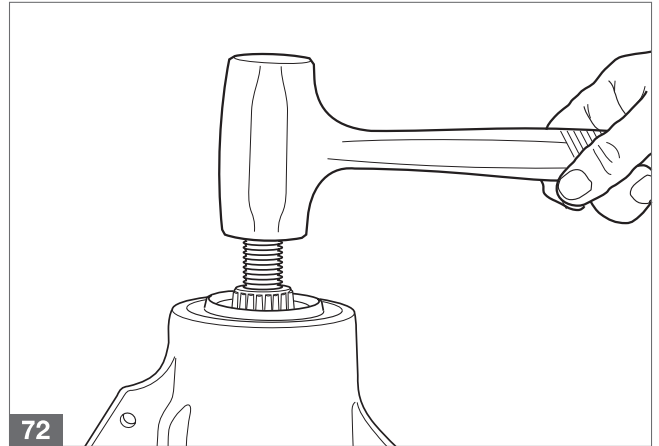


Utilizando um martelo de plástico ou de borracha, remova o pinhão da carcaça. Segure o pinhão para evitar que ele caia e seja danificado.

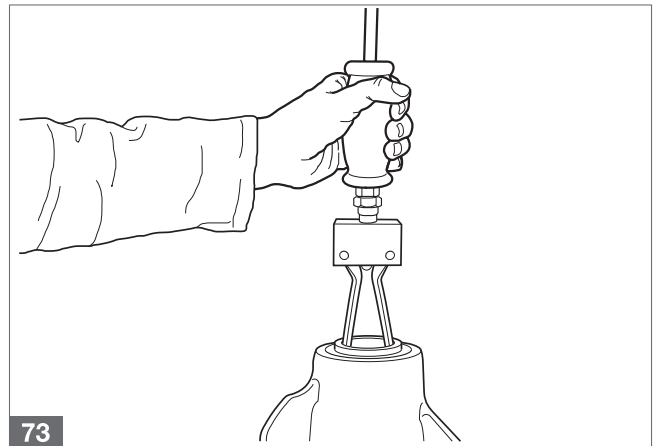


Na ponta entalhada do pinhão existem calços que dão a pré-carga do rolamento. Estes calços devem ser retirados, limpos e guardados para a montagem. Caso estejam danificados, precisarão ser substituídos por novos.

Remova a arruela defletora e o cone do rolamento.

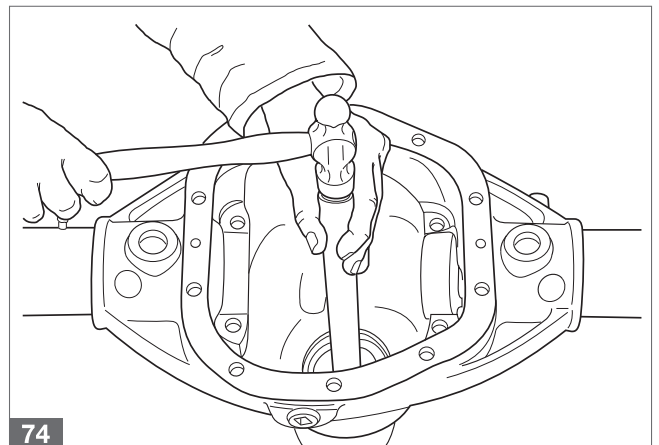


Retire a capa do rolamento externo, utilizando um martelo e o *Sistema para Troca da Pista dos Rolamentos (Ferramenta 4)*.

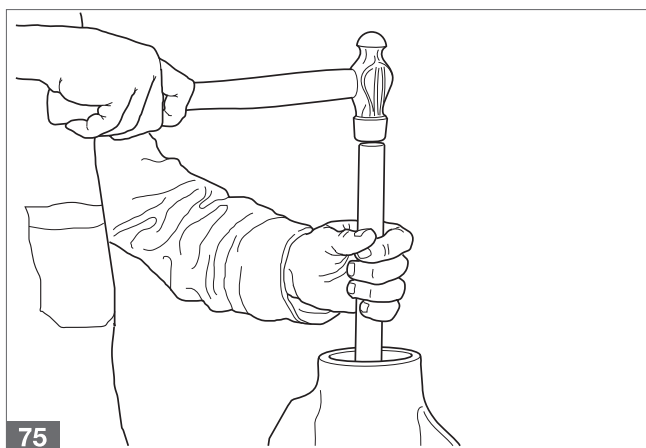


Remova a capa do rolamento interno também com o *Sistema para Troca da Pista dos Rolamentos (Ferramenta 4)*.

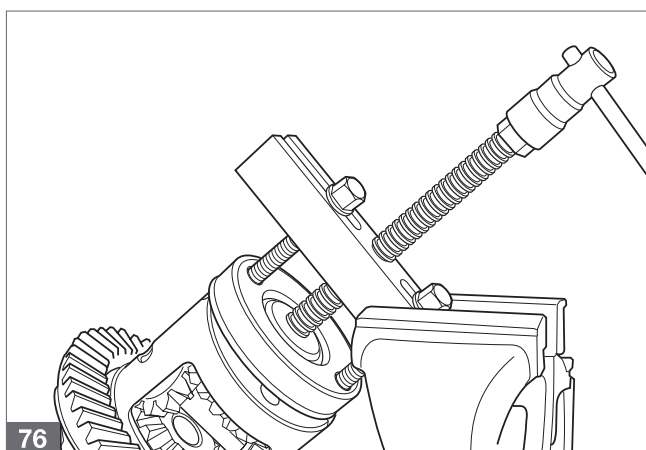
Retire os calços de profundidade do pinhão entre a capa do rolamento e o furo da carcaça. Meça cada calço, anote os resultados e guarde-os para a montagem. Se algum calço estiver danificado, substitua todos.



Inspecione os rolamentos do pinhão. Procure sinais de desgaste, riscos ou danos nos roletes, capa ou pista do cone.



Remova o cone do rolamento interno (e o calço, quando existir), utilizando o *Sacador dos Rolamentos do Pinhão e Caixa (Ferramenta 11)* e uma morsa.



11 – CÁLCULO DE AJUSTE DA PROFUNDIDADE DO PINHÃO

Não Precisa no "Eixo Novo"

Quando for fazer qualquer reparo num "eixo novo" (um eixo que está reparado pela primeira vez), não precisa usar o Medidor de Profundidade.

Pode-se fazer esse serviço de forma numérica, que é muito mais fácil. É só comparar, usando a tabela abaixo, o número estampado no pinhão velho com o número do pinhão novo e fazer o acerto dos calços como está indicado. Por exemplo, se o pinhão antigo tiver a marca +1 e o novo tiver a marca 0, é necessário acrescentar mais 0,03 mm de calço no pinhão. Se os

dois tiverem o mesmo número e o mesmo sinal (+2 e +2), nem precisa mexer. É só manter o pacote de calços original.

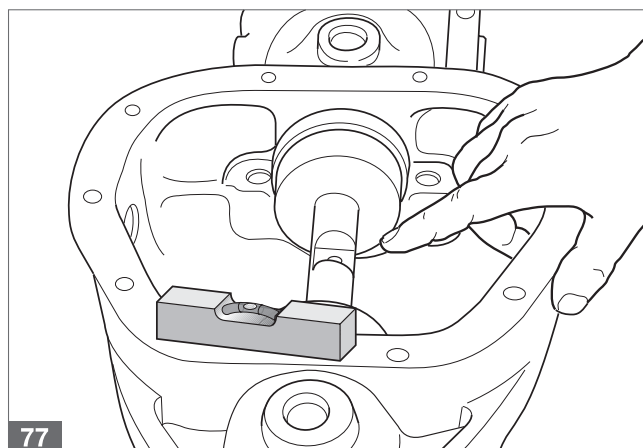


Tabela de Ajuste de Profundidade do Pinhão

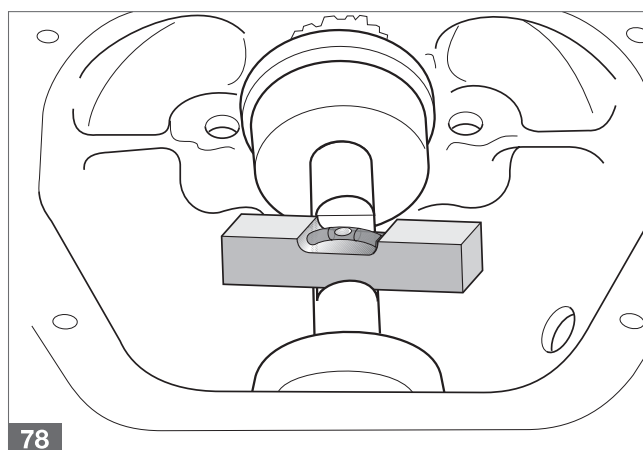
MARCA NO TOPO DO PINHÃO VELHO	MARCA NO TOPO DO PINHÃO NOVO								
	-4	-3	-2	-1	0	+1	+2	+3	+4
+4	+ 0,20	+ 0,18	+ 0,15	+ 0,13	+ 0,10	+ 0,08	+ 0,05	+ 0,03	0
+3	+ 0,18	+ 0,15	+ 0,13	+ 0,10	+ 0,08	+ 0,05	+ 0,03	0	-0,03
+2	+ 0,15	+ 0,13	+ 0,10	+ 0,08	+ 0,05	+ 0,03	0	-0,03	-0,05
+1	+ 0,13	+ 0,10	+ 0,08	+ 0,05	+ 0,03	0	-0,03	-0,05	-0,08
0	+ 0,10	+ 0,08	+ 0,05	+ 0,03	0	-0,03	-0,05	-0,08	-0,10
-1	+ 0,08	+ 0,05	+ 0,03	0	-0,03	-0,05	-0,08	-0,10	-0,13
-2	+ 0,05	+ 0,03	0	-0,03	-0,05	-0,08	-0,10	-0,13	-0,15
-3	+ 0,03	0	-0,03	-0,05	-0,08	-0,10	-0,13	-0,15	-0,18
-4	0	-0,03	-0,05	-0,08	-0,10	-0,13	-0,15	-0,18	-0,20

Usando o Medidor no Eixo Usado

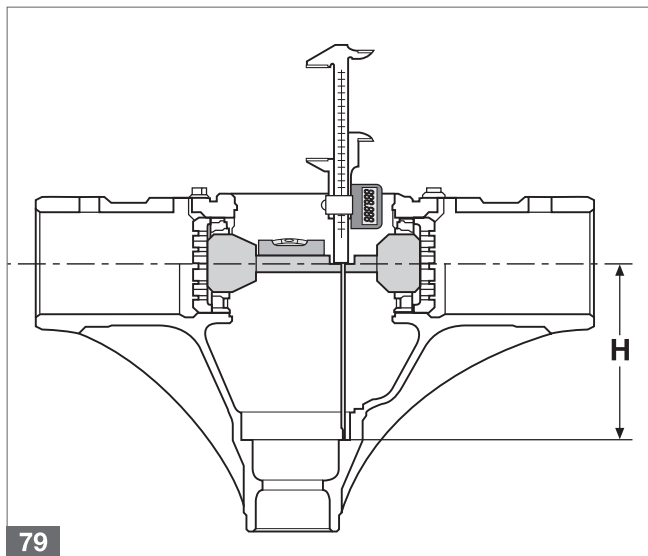
Para aqueles casos em que o eixo já sofreu manutenção anterior, utilize o *Medidor de Profundidade do Pinhão (Ferramenta 5)* para determinar a quantidade de calços.

Primeiro, instale o dispositivo de acordo com o modelo do eixo. Veja que existem seis jogos de adaptadores, onde estão gravados os números dos eixos.

Depois, com a ajuda de um nível, nivele a caixa do eixo e o chanfro da ferramenta.



Com um paquímetro digital de profundidade, meça a distância entre o chanfro da ferramenta e a base de apoio da capa do rolamento interno do pinhão. Tire quatro medidas e faça uma média. Essa será a sua altura *H*.



79

Agora que você já tem a medida *H*, pegue a medida *DM* de acordo com o modelo do eixo.

Tabela Número DM

MODELO DE EIXO	35	44-3	44-4	46	60	70	80	405	406	411	480	284	286
NÚMERO DM	122.25	138.89	136.06	136.06	157.16	166.68	177.78	132.58	152.66	179.97	179.97	179.97	179.97

Também pegue a medida *P*, de acordo com a numeração gravada no pinhão novo.

Tabela Número Pinhão

NÚMERO DO PINHÃO NOVO	-4	-3	-2	-1	0	1	2	3	4
MEDIDA P	-0.1	-0.08	-0.05	-0.03	0	0.03	0.05	0.08	0.1

Agora que você já tem todas as medidas (*H*, *DM* e *P*), é só aplicar na fórmula abaixo para ter a espessura do calço:

$$\text{Calço} = H - (DM \pm P)$$

Como exemplo, vamos fazer o cálculo de um eixo 46 que desmontamos:

H medido no eixo: 137,46 mm

Número *DM* para eixos 46: 136,06

Número *P* para pinhão com gravação +2: 0,05

Então:

$$\text{Calço} = H - (DM + P)$$

$$\text{Calço} = 137,46 - (136,06 + 0,05)$$

$$\text{Calço} = 137,46 - 136,11$$

$$\text{Calço} = 1,35 \text{ mm}$$

Teste de Contato entre Dentes

Tanto no eixo "novo" quanto num reparado, o que garantirá a qualidade desse serviço é o teste de verificação de contato entre os dentes, feito ao final de toda a montagem.

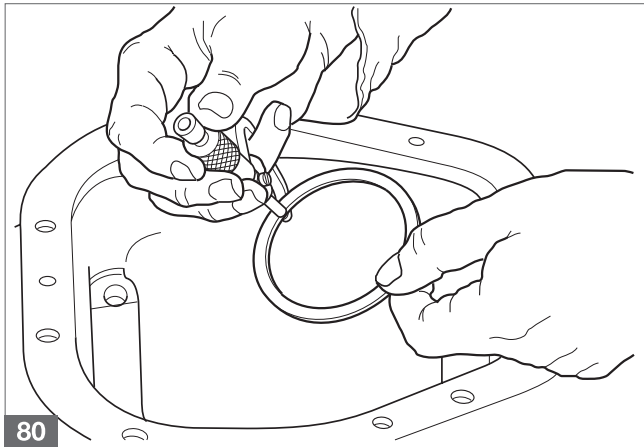
No capítulo 15 deste Manual - *Teste de Contato entre Dentes* -, veja como fazer o teste de forma fácil e rápida, além de solucionar os problemas que possam aparecer.

12 – MONTAGEM DO PINHÃO

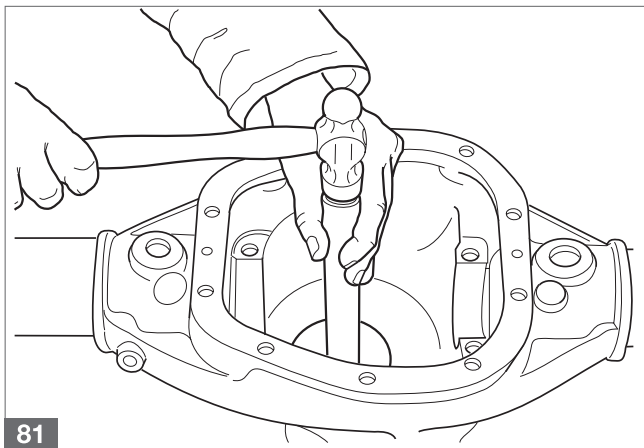
Nos modelos de eixo 44, 44-3, 44-4, 46 e 70, antes da montagem do pinhão será preciso fazer o ajuste lateral da caixa diferencial, conforme as instruções do capítulo 14 deste Manual - *Montagem da Caixa Diferencial na Carcaça*.

Instale o jogo de calços, de acordo com os cálculos realizados. Monte a capa do rolamento interno com o Sistema para Troca da Pista dos Rolamentos (Ferramenta 4).

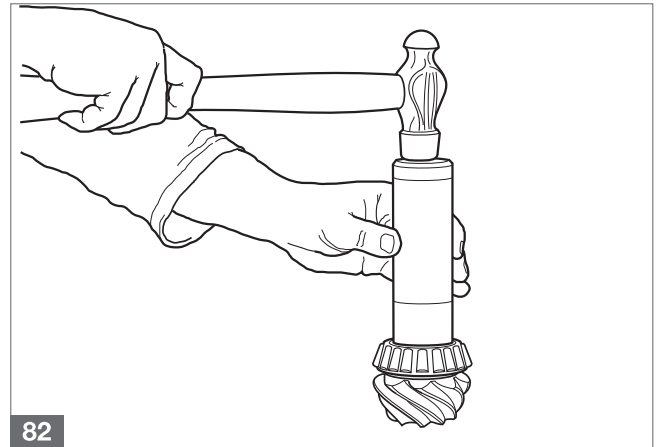
Note que, em alguns modelos de pinhão, os calços ficam sob a capa do rolamento interno. Em outros, sob o cone do rolamento interno.



Monte a capa do rolamento externo do pinhão, utilizando também o Sistema para Troca da Pista dos Rolamentos (Ferramenta 4).



Monte o cone do rolamento interno no pinhão com o Aplicador do Cone do Rolamento Interno do Pinhão (Ferramenta 8).



Instale o pinhão na carcaça e monte os calços de ajuste da pré-carga. Monte o cone do rolamento externo no pinhão, o defletor e o terminal.

Monte a arruela e a porca do pinhão. Gire a porca repetidas vezes, movimentando o pinhão para assentar os rolamentos.

Não monte o retentor ainda. Ele só será colocado após o ajuste da pré-carga dos rolamentos.

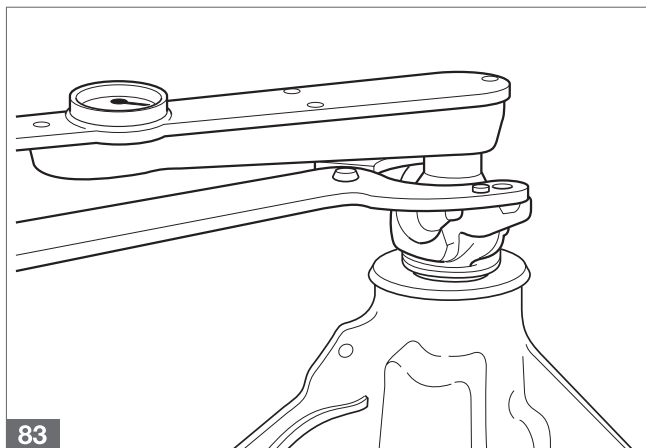
13 – PRÉ-CARGA DOS ROLAMENTOS DO PINHÃO

Modelos 44 / 44-3 / 46 / 60 / 70 / 80 / 408 / 411 / 480 / 284 / 286

O ajuste da pré-carga é fundamental para evitar que os rolamentos do pinhão operem com pressão excessiva (reduzindo sua vida útil) ou com folga, afetando o contato entre os dentes da coroa e pinhão.

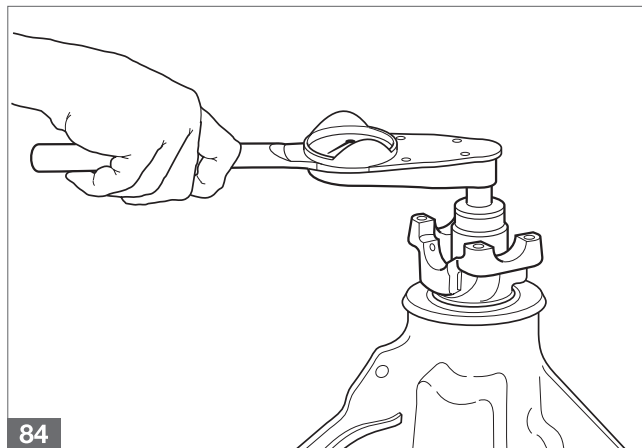
Para se chegar ao valor correto (disponível na *Tabela de Torques, Pré-cargas e Folgas - item 17 do Manual*) é preciso colocar calços entre o cone do rolamento dianteiro e o encosto existente na haste do pinhão.

Inicie uma primeira montagem utilizando o pacote de calços que já estava no pinhão. Instale o terminal, a arruela e a porca do pinhão com o torque especificado na *Tabela de Torques, Pré-cargas e Folgas (item 17 do Manual)*.



Gire o pinhão com um torqueímetro para conferir se os valores de pré-carga estão de acordo com a *Tabela de Torques, Pré-cargas e Folgas (item 17 do Manual)*.

Considere sempre o valor obtido com o pinhão em movimento, nunca o valor inicial (de partida). Caso precise diminuir o torque, adicione calços. Para aumentar, retire-os.



Quando a pré-carga estiver correta, remova a porca e o terminal para instalar o retentor do pinhão. Sempre aplique uma camada fina de óleo nos lábios do retentor, pois o retentor seco muda o torque de giro.



Reinstale o terminal, a arruela e a porca do pinhão e aplique o torque especificado para recravar a porca do pinhão.

Modelos 35 / 44-4 / 405 / 406

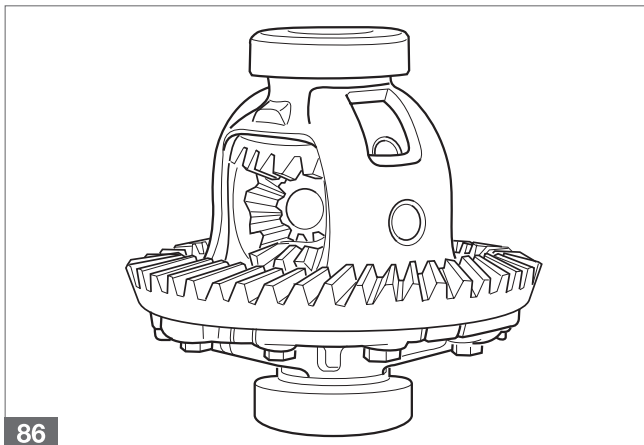
Esses modelos de eixo utilizam um sistema com anel colapsível. Basta aplicar o torque correto na porca do pinhão para se obter a pré-carga especificada.

Caso o valor de pré-carga fique fora do aceitável, será preciso fazer uma inspeção nos componentes para descobrir onde está o problema.

14 – MONTAGEM DA CAIXA DIFERENCIAL NA CARÇAÇA

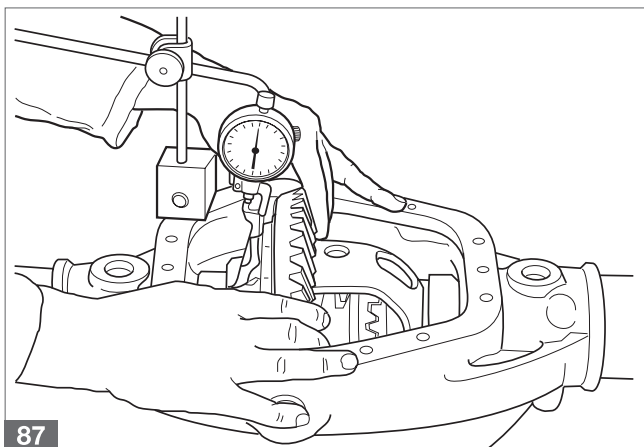
Ajuste Lateral da Caixa sem o Pinhão - modelos 44 / 44-3 / 44-4 / 46 / 70

Nesses modelos de eixo, o primeiro passo é realizar o ajuste lateral da caixa diferencial. Instale os Rolamentos-padrão (Ferramenta 3) na caixa diferencial e coloque o conjunto na carcaça (sem o pinhão).



Monte o relógio comparador com uma base magnética. Coloque a ponta do relógio na parte lisa de um dos parafusos na coroa. Empurre a caixa diferencial contra uma das laterais internas da carcaça, segure nesta posição e ajuste o relógio comparador em zero.

Obs.: Medir em 3 posições a 120°.



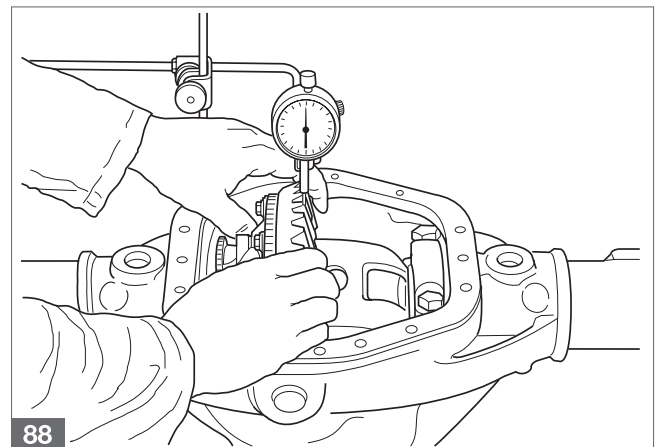
Em seguida, force a caixa diferencial (o quanto puder) para o lado oposto. Repita o processo até que a mesma leitura seja obtida toda vez. Anote a leitura final do relógio comparador. Este será o total de calços necessários (menos a pré-carga) que será levado em conta na hora da montagem.

Finalize removendo o relógio comparador e instalando o pinhão na carcaça conforme as instruções do capítulo 12 deste Manual - Montagem do Pinhão. Não retire os rolamentos-padrão da caixa, pois serão utilizados no início da montagem final na carcaça.

Ajuste da Folga Lateral com o Pinhão - Modelos 44 / 44-3 / 44-4 / 46 / 70

Coloque a caixa diferencial na carcaça (com os rolamentos-padrão). Monte o relógio comparador exatamente como estava no processo de ajuste lateral (inclusive apoiado no mesmo parafuso da coroa).

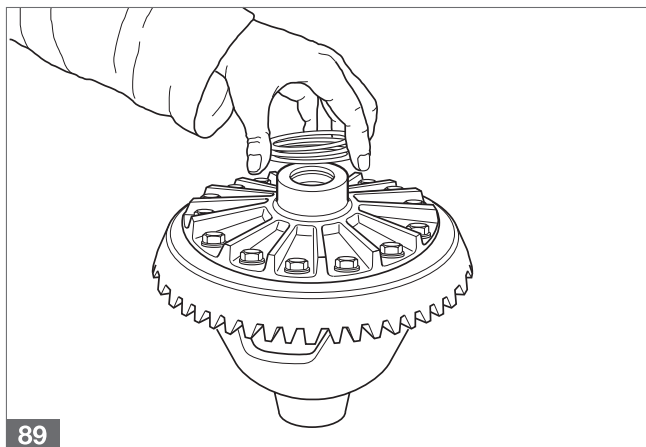
Engrene a coroa no pinhão. Force a caixa (ao máximo) no sentido de engrenar os dentes da coroa no pinhão e ajuste o relógio comparador em zero.



Force o conjunto da caixa do diferencial no sentido contrário, ou seja, como se fosse desengrenar a coroa do pinhão. Repita o processo até que a mesma leitura seja obtida toda vez em 3 posições espaçadas igualmente. A tolerância de folga vai de 0.005" a 0.009" e não deve variar mais do que 0.003" entre os pontos inspecionados.

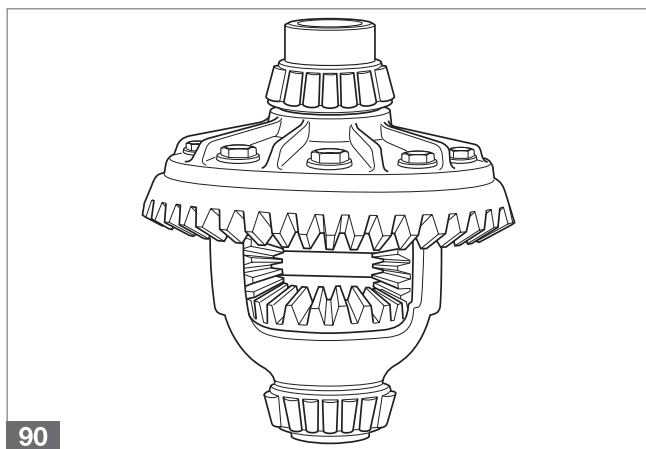
O valor encontrado será a quantidade de calços a serem colocados na caixa diferencial do lado da coroa.

Remova o relógio comparador e a base magnética. Retire a caixa diferencial da carcaça e remova os rolamentos-padrão. Coloque os calços do lado da coroa. Monte o cone do rolamento no cubo da caixa com o *Aplicador do Cone do Rolamento da Caixa (Ferramenta 9)*.

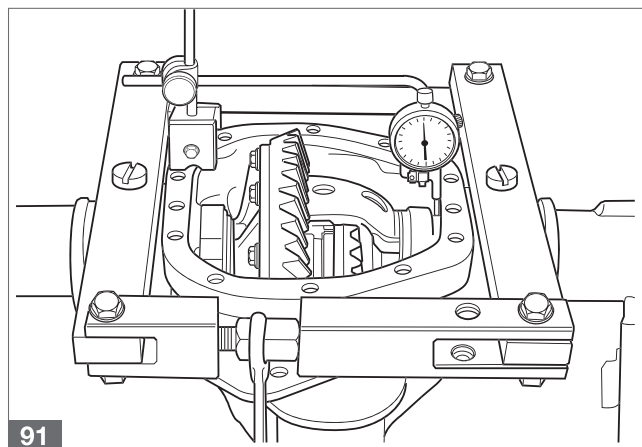


Agora será preciso montar os calços do lado oposto da caixa. Primeiro, pegue o valor daquela leitura feita sem o pinhão, no ajuste lateral da caixa (por exemplo: 2,15 mm). Subtraia desse valor a quantidade de calços que já foram colocados do lado da coroa (por exemplo: 1,40 mm).

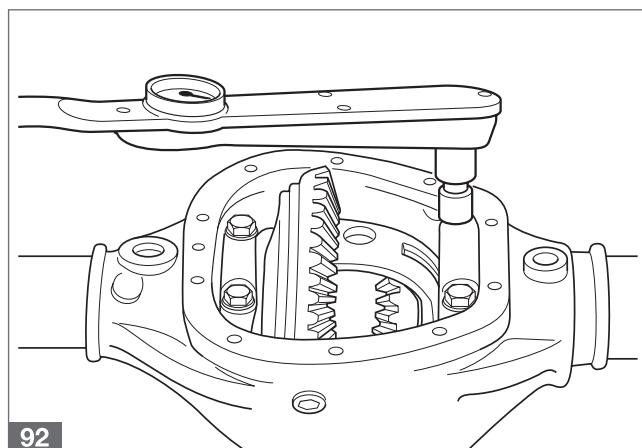
No valor que sobrou (por exemplo: $2,15 - 1,40 = 0,75$ mm), acrescente mais o valor indicado na *Tabela de Torques, Pré-cargas e Folgas (item 17 do Manual)* para a pré-carga dos rolamentos da caixa (por exemplo: 0,10 mm num eixo 46). Este valor final (em nosso exemplo: $0,75 \text{ mm} + 0,10 \text{ mm} = 0,85 \text{ mm}$) será a quantidade de calços a ser colocados no lado oposto. Finalize montando os rolamentos da mesma forma que no processo anterior.



Expanda a carcaça utilizando o *Expansor para Carcaça do Diferencial (Ferramenta 7)*. Com um relógio comparador, verifique se a expansão não ultrapassa os valores indicados na *Tabela de Torques, Pré-cargas e Folgas (item 17 do Manual)*.



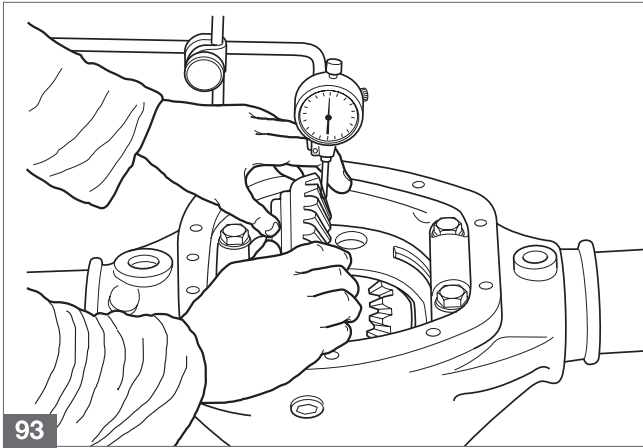
Coloque as capas dos rolamentos do diferencial em seus cones. Instale a caixa diferencial na carcaça. Use um martelo de plástico ou borracha para assentar o conjunto. *Muito cuidado para não deformar os dentes da coroa ou do pinhão durante a montagem.* Monte os mancais. Confira se as letras gravadas nas peças são exatamente iguais e estão na mesma posição das gravadas na carcaça. Aperte os parafusos conforme as recomendações da *Tabela de Torques, Pré-cargas e Folgas (item 17 do Manual)*.



Com tudo montado, confira a folga entre a coroa e o pinhão. Com um relógio comparador, verifique a folga em três pontos espaçados igualmente.

Veja se os valores estão de acordo com a *Tabela de Torques, Pré-cargas e Folgas (item 17 do Manual)* e também se *não apresentam variação entre eles acima de 0,07 mm.*

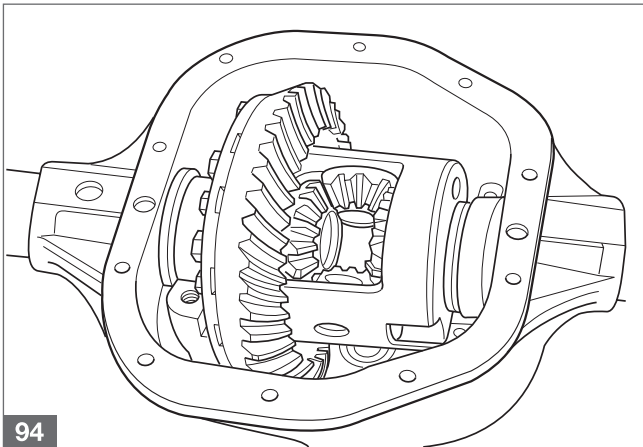
Se a folga estiver acima da recomendada, será preciso aproximar a coroa do pinhão. Se estiver abaixo, afastá-la. Para fazer isso, será preciso tirar a caixa da carcaça, remover os rolamentos e alterar os calços de posição sem alterar a quantidade para não afetar a pré-carga.



93

Modelos 35 / 60 / 80 / 405 / 406

Instale a caixa diferencial completa (com coroa e rolamentos) na carcaça. Confira se as capas dos rolamentos ficaram perfeitamente assentadas.

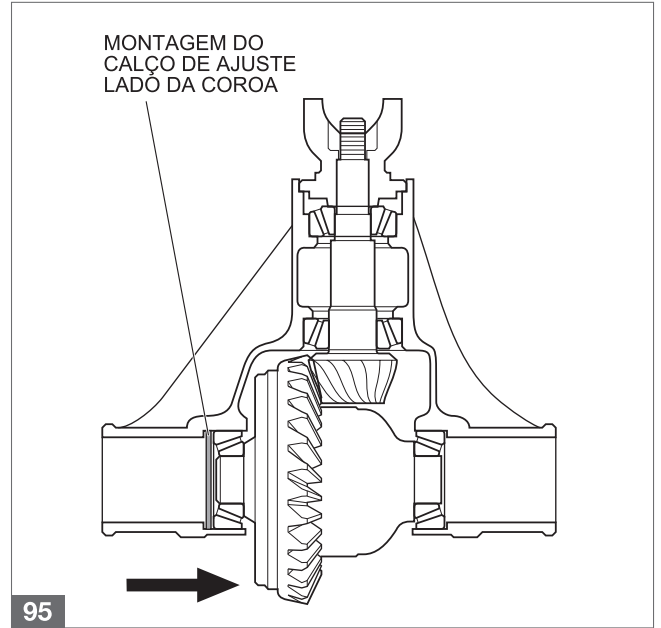


94

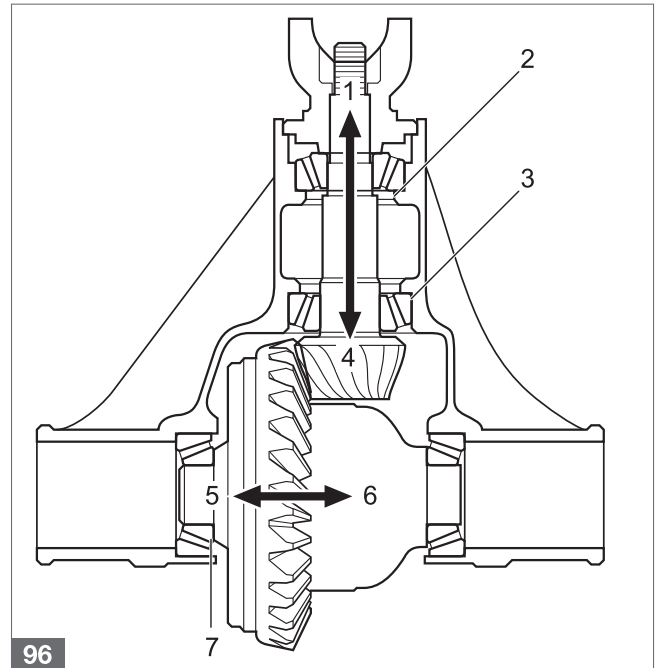
Pressione a caixa diferencial contra o pinhão. Introduza um calço do lado da coroa até preencher totalmente a folga entre a face de apoio do rolamento e a carcaça.

Empurre a caixa diferencial no sentido oposto. Escolha um calço capaz de entrar justo entre a capa do rolamento e a carcaça. Em seguida, remova a caixa da carcaça.

Veja qual é a espessura desse calço e some ao número encontrado o valor de pré-carga dos rolamentos da caixa, indicado na *Tabela de Torques, Pré-cargas e Folgas (item 17 do Manual)*. Escolha um novo calço com essa espessura final (*valor do primeiro calço + valor de pré-carga*).

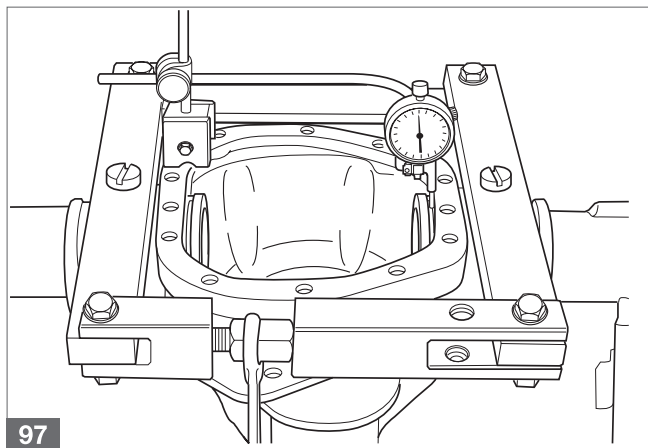


95

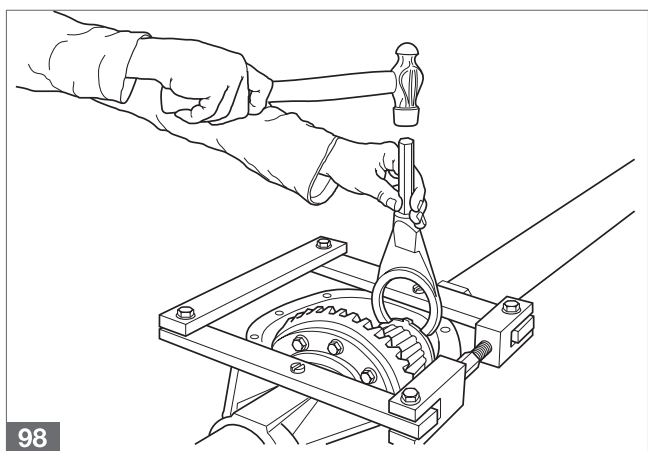


96

Expanda a carcaça utilizando o *Expansor para Carcaça do Diferencial (Ferramenta 7)*. Com um relógio comparador, verifique se a expansão não ultrapassa os valores indicados na Tabela de Torques, Pré-cargas e Folgas (item 17 do Manual).



Recoloque a caixa diferencial na carcaça e instale o calço do lado da coroa. Confira se as capas dos rolamentos ficaram perfeitamente assentadas. Complete o serviço colocando o calço do lado oposto (o responsável pela pré-carga).

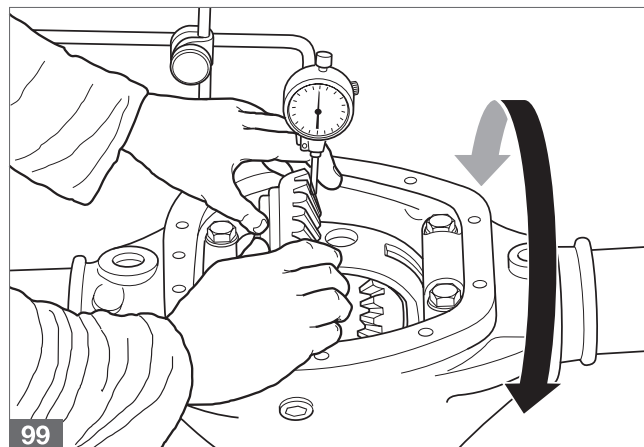


Bata na caixa diferencial com um martelo de plástico ou de borracha para assegurar que os rolamentos e calços fiquem completamente assentados. Remova o expansor da carcaça. Instale as capas dos mancais e aperte os parafusos de acordo com a *Tabela de Torques, Pré-cargas e Folgas (item 17 do Manual)*.

Com tudo montado, confira a folga entre a coroa e o pinhão. Com um relógio comparador, verifique a folga em três pontos espaçados igualmente.

Veja se os valores estão de acordo com a *Tabela de Torques, Pré-cargas e Folgas (item 17 do Manual)* e também se não apresentam variação entre eles acima de 0,07 mm.

Se a folga estiver acima da recomendada, será preciso aproximar a coroa do pinhão. Se estiver abaixo, afastá-la. Faça isso alterando a espessura dos calços da caixa.

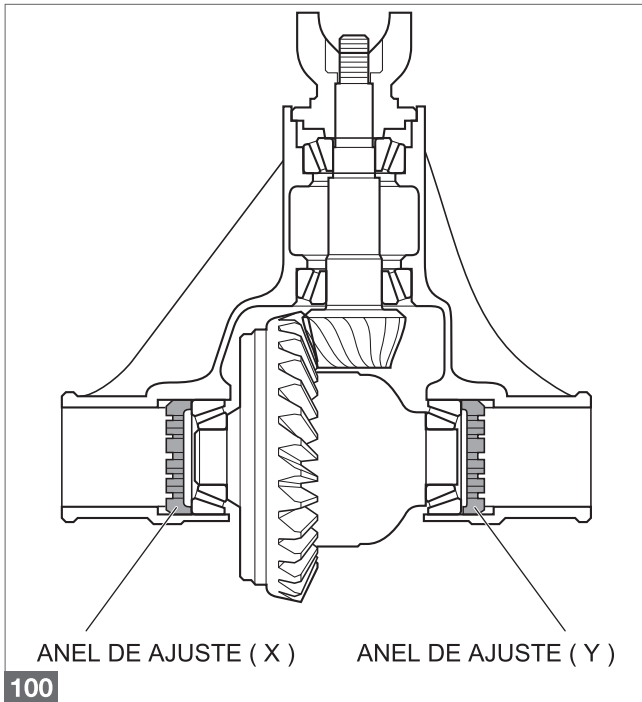


Modelos 408 / 411 / 480 / 284 / 286

Instale (provisoriamente) as capas dos rolamentos, os anéis de ajuste e as capas dos mancais. Aperte os parafusos das capas de acordo com os valores da *Tabela de Torques, Pré-cargas e Folgas (item 17 do Manual)*.

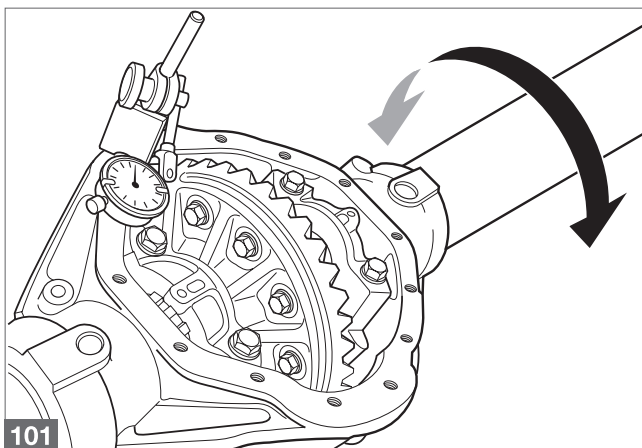
Após o aperto, as capas dos rolamentos devem ser capazes de se mover lateralmente no alojamento. Se isto não acontecer, corrija o alojamento com um raspador ou lixa. *Esse movimento é fundamental no processo de regulagem da folga entre a coroa e o pinhão.* Em seguida, remova os mancais, as capas e os anéis de ajuste.

Lubrifique as capas e os cones dos rolamentos com óleo de diferencial e monte a caixa na carcaça. Coloque os anéis de ajuste nos mancais e gire-os até encostarem nos rolamentos. Aperte os parafusos dos mancais. A pré-carga será obtida através da regulagem dos dois anéis de ajuste.

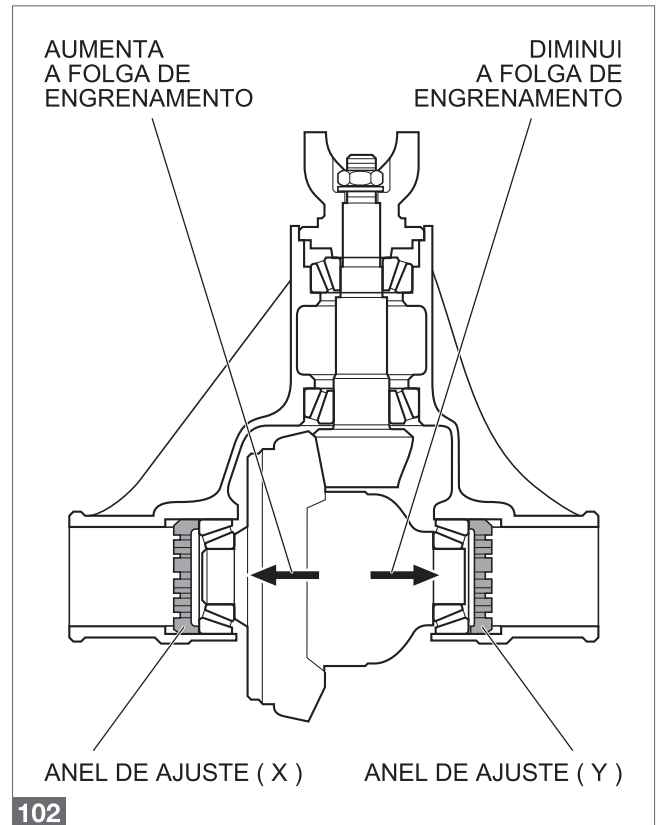


Desaperte o anel Y até aparecer uma folga axial na caixa diferencial. Em seguida, aperte o anel X, aproximando a coroa do pinhão e eliminando a folga.

Aperte o anel Y com um torque entre 108~142 Nm (80~105 lbs.ft), eliminando a folga do conjunto e conferindo pré-carga aos rolamentos. Ao final, confira com o relógio comparador se a folga entre os dentes da coroa e do pinhão está dentro do especificado na *Tabela de Torques, Pré-cargas e Folgas (item 17 do Manual)*.



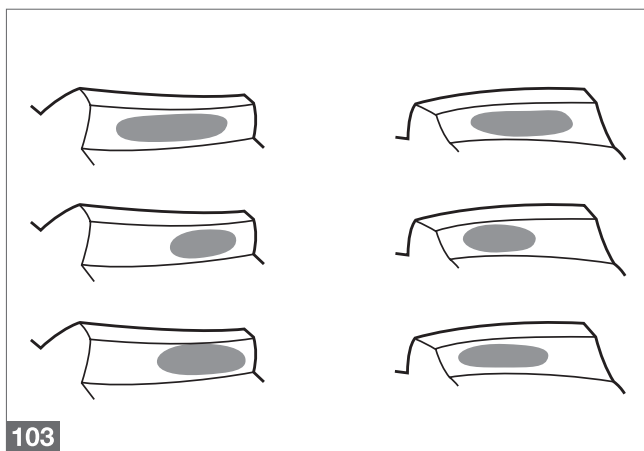
Caso seja necessário aumentar ou diminuir a folga, solte o anel X e aperte o Y na mesma proporção, ou vice-versa. Com esse cuidado, você não altera a pré-carga dos rolamentos. Quando o conjunto coroa-pinhão for reaproveitado, procure manter a mesma folga entre dentes encontrada antes da desmontagem.



15 – TESTE DE CONTATO ENTRE DENTES

A última etapa do processo de reparação do eixo diferencial é, sem dúvida, uma das mais importantes. É o Teste de Contato entre Dentes, que *garantirá a qualidade do seu serviço e será capaz de conferir o máximo desempenho e durabilidade ao diferencial.*

Esse teste é muito fácil de fazer. É só aplicar tinta (que pode ser feita misturando pó xadrez com óleo de diferencial) nos dentes da coroa e pinhão, girar os componentes (nos dois sentidos) e depois comparar com os exemplos de contatos.

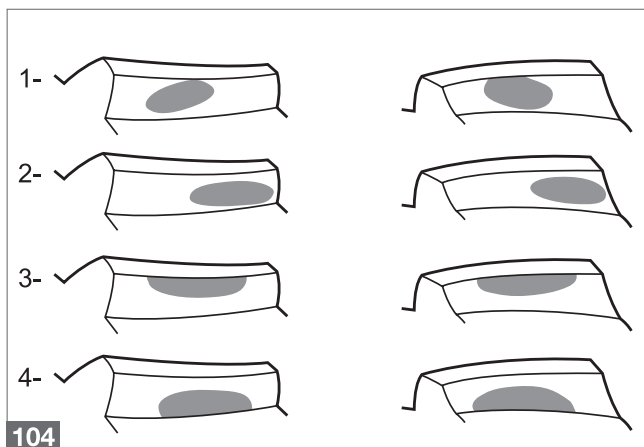


103

Contatos Incorretos

Na maioria das vezes, os contatos com pequenos problemas podem ser facilmente corrigidos. Os mais comuns são:

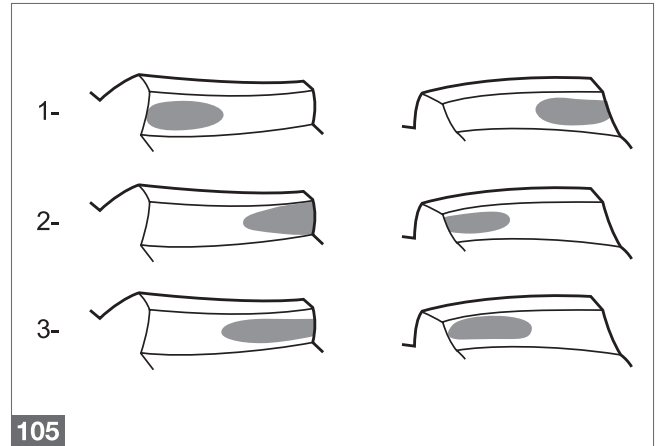
- *Contato cruzado (imagem 1):* diminua a folga entre a coroa e o pinhão
- *Contato interno ou externo (imagem 2):* aumente a folga entre a coroa e o pinhão
- *Contato raso (imagem 3):* suba o pinhão
- *Contato fundo (imagem 4):* desça o pinhão



104

Mas existem casos onde será preciso substituir o conjunto coroa-pinhão:

- Contato externo (imagem 1)
- Contato interno (imagens 2 e 3)



105

16 - MONTAGEM FINAL

Aplique um cordão contínuo de aproximadamente 3 mm de espessura do vedante RTV (ou similar) na superfície de contato da carcaça com a tampa.

Monte a tampa da carcaça e aperte os parafusos com o torque especificado na *Tabela de Torques, Pré-cargas e Folgas (item 17 do Manual)*.

Abasteça com o óleo recomendado e na quantidade exigida, conforme o capítulo 2 deste Manual - *Procedimentos de Lubrificação*.

17 - TABELA DE TORQUES, PRÉ-CARGAS E FOLGAS

EIXO MODELO	35	44-3	44-4	46	60	70	80
Torque - parafusos da coroa	115~122 Nm	115~122 Nm	120~140 Nm	115~122 Nm	165~193 Nm	165~193 Nm	276~320 Nm
Torque - porca do pinhão	276~480 Nm	220~276 Nm	300~680 Nm	300~387 Nm	300~387 Nm	300~387 Nm	608~690 Nm
Torque - parafuso da tampa	38~45 Nm	38~45 Nm	38~45 Nm	38~45 Nm	40~55 Nm	40~55 Nm	40~55 Nm
Torque - fixação do espelho	71~97 Nm	71~97 Nm	–	71~97 Nm	69~97 Nm	98~105 Nm	98~105 Nm
Torque - eixo satélite	–	–	13~24 Nm	–	–	–	–
Torque - mancal	65~92 Nm	96~124 Nm	96~124 Nm	96~124 Nm	96~124 Nm	96~124 Nm	96~124 Nm
Pré-carga - rolamentos pinhão	1,7~3,5 Nm	1,7~3,5 Nm	1,7~3,5 Nm	2,5~4,5 Nm	2,8~5 Nm	2,8~5 Nm	2,8~5 Nm
Pré-carga - rolamentos caixa	0,05~0,13 mm	0,07~0,20mm	0,07~0,20mm	0,07~0,20mm	0,03~0,10 mm	0,03~0,10 mm	0,07~0,15 mm
Folga entre dentes	0,13~0,20 mm	0,13~0,20 mm	0,13~0,20 mm	0,13~0,20 mm	0,13~0,20 mm	0,13~0,20 mm	0,13~0,20 mm
Expansão máxima da carcaça	0,20 mm	0,20 mm	0,20 mm	0,20 mm	0,20 mm	0,38 mm	0,38 mm
EIXO MODELO	405	406	411	480	284	286	
Torque - parafusos da coroa	90~100 Nm	90~103 Nm	107~142 Nm	107~142 Nm	107~142 Nm	276~320 Nm	
Torque - porca do pinhão	415~550 Nm	276~380 Nm	415~550 Nm	415~550 Nm	415~550 Nm	608~690 Nm	
Torque - parafuso da tampa	16~27 Nm	16~27 Nm	16~27 Nm	16~27 Nm	16~27 Nm	40~55 Nm	
Torque - fixação do espelho	–	70~95 Nm	160~180 Nm	160~180 Nm	160~180 Nm	98~105 Nm	
Torque - eixo satélite	23~30 Nm	23~30 Nm	–	–	–	–	
Torque - mancal	65~87 Nm	65 ~87 Nm	200~242 Nm	200~242 Nm	200~242 Nm	96~124 Nm	
Pré-carga - rolamentos pinhão	2,5~3,5 Nm	1~3,5 Nm	1~3,5 Nm	1~3,5 Nm	1~3,5 Nm	2,8~5 Nm	
Pré-carga - rolamentos caixa	0,05~0,07mm	0,05~0,07mm	–	–	–	0,07~0,15 mm	
Folga entre dentes	0,15~0,25 mm	0,13~0,28 mm	0,13~0,38 mm	0,13~0,38 mm	0,13~0,38 mm	0,13~0,20 mm	
Expansão máxima da carcaça	0,38 mm	0,38 mm	–	–	–	0,38 mm	

MANUAL DE MANUTENÇÃO E MONTAGEM DE EIXOS DIFERENCIAIS

Tabela Geral de Conversão

Multiplique o número de:	Por:	Para obter o equivalente em:
1/min.	1	rpm
at	0,980665	bar
bar	1,019716	kgf/cm ²
bar	14,5038	psi
barris de petróleo	0,158987295	m ³
cm	0,01	m
cm	10	mm
cm	0,0328084	pé
cm	0,393701	pol
cm	0,00001	km
cm ²	0,00107639	pé ²
cm ²	0,155	pol ²
cm ³	0,000264172	galões (americanos)
cm ³	0,000219969	galões (britânicos)
cm ³	0,0351951	onças fluídas (britânicas)
cm ³	0,033814	onças fluídas (americanas)
cm ³	0,0610237	pol ³
cm ³	0,00105669	quartos (americanos)
cm ³	0,000879877	quartos (britânicos)
cv	0,735499	KW
dm ³	1,05669	quartos (americanos)
dm ³	0,264172	galões (americanos)
dm ³	0,219969	galões (britânicos)
dm ³	0,999972	litros
dm ³	0,0353147	pé ³
dm ³	61,0237	pol ³
dm ³	0,879877	quartos (britânicos)
g	0,0321507	onças troy
g	0,035274	onças
g	2204,5	lb
galões (americanos)	3785,411784	cm ³
galões (americanos)	3,785411784	dm ³
galões (americanos)	0,003785412	m ³
galões (americanos)	0,133681	pé ³
galões (britânicos)	4546,09188	cm ³
galões(britânicos)	4,54609188	dm ³
galões(britânicos)	0,004546092	m ³

Multiplique o número de:	Por:	Para obter o equivalente em:
galões(britânicos)	0,160544	pé ³
galões(britânicos)	277,42	pol ³
jardas	0,9144	m
jardas ³	0,764554858	m ³
kg	2,20462	lb
kg	2,205	litros
kg	35,274	onças
kg	0,0220462	quintais (curtos)
kg	0,196841	quintais (longos)
kg	0,00110231	Ton (americanas)
kg	0,000984207	Ton (britânicas)
kg/cm	0,8681	lb/pol
kg/cm	13,889	onças/pol (oz/inch)
kg/cm	0,0723	lb/pé
kgf	9,80665	N
kgf/cm ²	14,2233	psi
kgf/cm ²	0,9807	bar
kgf/cm ²	98,07	Kpa
kgf/cm ²	0,098	MPa
kgm	7,2331	lb/pé
kgm	86,806	lb/pol
kgm	9,806	Nm
km	49,7097	cadeias
km	1000	m
km	0,621371	milhas
km	0,539957	milhas náuticas
km	3281	pé
km/h	0,621371	milhas/h
km/h	0,5396	nós
km ²	247,105	acres
km ²	0,386102	milhas ²
KPa	0,0102	kgf/cm ²
KPa	0,145	Psi
KPa	10,2	kgf/cm ²
KW	1,359622	cv
lb	0,4536	kg
lb	453	g
lb	1,21528	lb troy
lb	16	onças
lb	14,5833	onças troy
lb/pé	1,3556	Nm

Tabela Geral de Conversão

Multiplique o número de:	Por:	Para obter o equivalente em:
lb/pé	0,1383	kgm
lb/pé	13,824	kg/cm
lb/pol	0,113	Nm
lb/pol	0,0115	kgm
lb/pol	1,152	kg/cm
litros	100	cm ³
litros	61,02	pol ³
litros	1,00028	dm ³
litros	0,2642	galões (americanos)
m	1000	mm
m	0,546807	braças
m	0,497097	cadeias
m	100	cm
m	1,09361	jardas
m	5,396 x 10 ⁻⁴	milhas náuticas
m	6,214 x 10 ⁻⁴	milhas estatutárias
m	39,3701	pol
m/s	2,23694	milhas/h
m/s	1,94384	nós
m ³	6,28981	barris de petróleo
m ³	264,172	galões (americanos)
m ³	219,969	galões (britânicos)
m ³	1,30795	jardas ³
m ³	35,3147	pé ³
milhas náuticas	1852	m
milhas náuticas	1,1516	milhas estatutárias
milhas náuticas	6080,27	pé
milhas náuticas	1,852	km
milhas/h	0,44704	m/s
milhas/h	0,868976	nós
milhas/h	1,609344	km/h
mkgf	9,80665	Nm
mm	0,0393701	pol
mm/s	0,19685	pé/min.
mm/s	2,3622	pol/min.
mm ²	0,00155	pol ²
mmH ₂ O	0,1	mbar
mmHg	1,33	mbar
MPa	145,038	psi
N	0,101972	kgf
Nm	0,101972	mkgf
Nm	0,7374	lb/pé (lb/ft)
Nm	8,852	lb/pol (lb/inch)
nós	0,514444	m/s
nós	1,15078	milhas/h
onças	28,7	g
onças	28,24952313	g
onças	625	lb
onças	0,911458	onças troy
onças	0,028349523	kg
onças fluidas	28,4131	cm ³
onças fluidas	1,73387	pol ³
onças fluidas	29,5735	cm ³
onças troy	31,1034768	g
onças troy	1,09714	onças

Multiplique o número de:	Por:	Para obter o equivalente em:
onças/pol	0,072	kg/cm
Pa	1	Nm ²
pé	0,3048	m
pé	30,48	cm
pé	1,645 x 10 ⁻⁴	milhas náuticas
pé	304,8	mm
pé/min.	0,508	cm/s
pé/min.	5,08	mm/s
pé/s	0,6818	milhas/h
pé/s	0,5921	nós
pé ²	929,0304	cm ²
pé ²	0,092290304	m ²
pé ³	28,31684659	dm ³
pé ³	7,48052	galões (americanos)
pé ³	6,22883	galões (britânicos)
pé ³	0,028316847	m ³
pol	0,0254	m
pol	25,4	mm
pol	2,54	cm
pol/min.	0,423333	mm/s
pol ²	645,16	mm ²
pol ²	6,4516	cm ²
pol ³	16,387064	cm ³
pol ³	0,016387064	dm ³
psi	0,06895	bar
psi	6,9	KPa
psi	0,07031	kgf/cm ²
psi	0,0069	MPa
Ton (americanas)	907,18474	kg
Ton (britânicas)	1016,046909	kg

Abreviações

at – atmosfera técnica	lb – libra
bar – barométrica (pressão)	m – metro
cm – centímetros	mm – milímetro
cv – cavalo-vapor	mbar – milibar
dm – decímetros	mmH ₂ O – milímetro na coluna d'água
f – força	mmHg – milímetro na coluna de mercúrio
g – grama	N – Newton
kg – quilograma	Nm – Newton metro
kgf – quilograma-força	Pa – Pascal
kgm – quilograma metro	pol – polegada
kgf/cm ² – quilograma-força por centímetro quadrado	rpm – rotações por minuto
km – quilômetro	Ton – tonelada
KW – quilowatt	W – Watt

MANUAL DE MANUTENÇÃO E MONTAGEM DE EIXOS DIFERENCIAIS

*Tabela de conversão de
polegadas em milímetros*

Polegadas	Milímetros
1/16	1,588
1/8	3,175
3/16	4,763
1/4	6,350
5/16	7,938
3/8	9,525
7/16	11,113
15/32	11,906
1/2	12,700
9/16	14,288
19/32	15,081
5/8	15,875
11/16	17,463
3/4	19,050
25/32	19,844
13/16	20,638
7/8	22,225
15/16	23,813
1	25,400
1 + 1/16	26,988
1 + 1/8	28,575
1 + 3/16	30,163
1 + 1/4	31,750
1 + 5/16	33,338
1 + 3/8	34,925
1 + 7/16	36,513
1 + 15/32	37,306
1 + 1/2	38,100
1 + 9/16	39,688
1 + 19/32	40,481
1 + 5/8	41,275
1 + 11/16	42,863
1 + 3/4	44,450
1 + 25/32	45,244
1 + 13/16	46,038
1 + 7/8	47,625
1 + 15/16	49,213

*Tabela de conversão de
temperaturas*

Celsius	Fahrenheit
100	212
95	203
90	194
85	185
78,9	174
75	167
70	158
65	149
60	140
55	131
52,8	127
50	122
45	113
40	104
36,7	98
35	95
30	86
26,7	80
25	77
15,5	60
12,8	55
10	50
7,2	45
5	41
1,7	35
0	32
-1,1	30
-5	23
-6,7	20
-10	14
-12,2	10
-15	5
-17,8	0
-20	-4
-25	-13
-30	-22
-35	-31
-40	-40

Outras Conversões Para converter Celsius em Fahrenheit, multiplique o valor por 9, divida o resultado por 5 e acrescente 32. Já para converter Fahrenheit em Celsius, subtraia 32 do valor, multiplique o resultado por 5 e divida em seguida por 9.

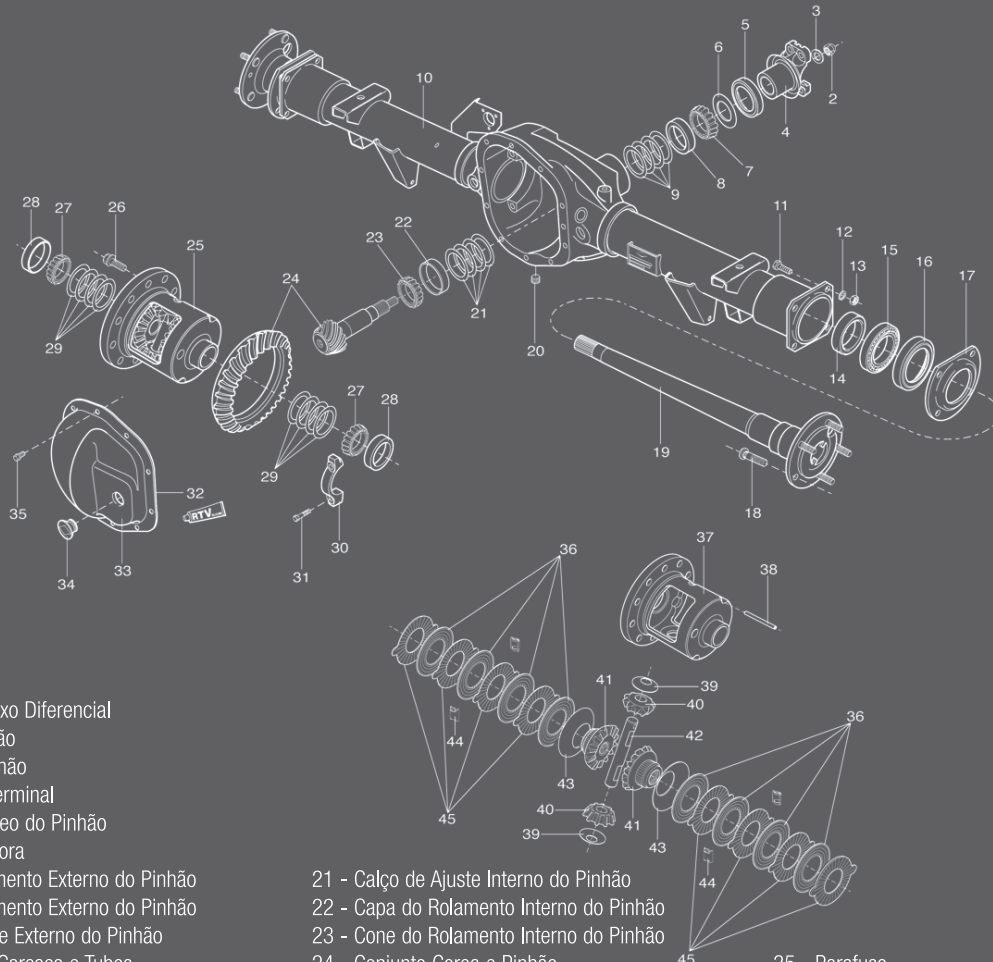
DIFERENCIAIS COMPONENTES

TABELA DE CONSULTA RÁPIDA

MODELO DO EIXO	DENTES	RELAÇÃO	MODELO	COROA DE PINHÃO	GRAVAÇÃO NA COROA NO PINHÃO	CAIXA SATÉLITE			TERMINAL	SEMI-EIXO			
						COMPLETA	VAZIA	GRAVAÇÃO NA CAIXA SATÉLITE		AVULSO	KIT DE REPARO	QTD. DE DENTES	COMPRIMENTO m/m
26	39x10	3.9	CONVENÇIONAL	BA401031-X	36882	BA201643	BA401001-X	37195	37196	BA401002-X			
26	37x9	4.11	CONVENÇIONAL	BA401032-X	37417	BA201063	BA401001-X	37195	37196				
30	43x14	3.07	CONVENÇIONAL	23723-1X	32934	32981	706003-X	32932	32932	706010-X			
30	46x13	3.54	CONVENÇIONAL	29376-1X	37864	37863	706003-X	32931	32932	706010-X			
35	43x9	4.78	CONVENÇIONAL	BA401231-X	BA202834	BA202833	BA202816	BA203031	44591	BA401179-X			
35	43x9	4.78	BLOCANTE	BA401231-X	BA202834	BA202833	BA202836	BA202830	42992	BA401209-X			
44	47x12	3.92	CONVENÇIONAL	22104-1X	BA203042	31488							
44	43x8	5.38	CONVENÇIONAL	22404-1X	18530	31766							
44	46x13	3.54	CONVENÇIONAL	22856-1X	BA203043	32171	BA401100-X	BA201426	BA301019	BA401101-X			
44	46x13	3.54	BLOCANTE	22856-1X	BA203043	32171	BA401102-X	BA201427	BA301020	BA401103-X			
44	44x9	4.89	CONVENÇIONAL	23053-1X	18525	32367	BA401017-X	BA201424					
44	43x13	3.31	CONVENÇIONAL	23592-1X	BA203044	32830	BA401100-X	BA201426	BA301019	BA401101-X			
44	43x13	3.31	BLOCANTE	23592-1X	BA203044	32830	BA401102-X	BA201427	BA301020	BA401103-X			
44-3	41x11	3.73	CONVENÇIONAL	BA401233-X	BA202803	BA202804	BA202934	BA203254	BA301359	BA401178-X			733.29
44-3	41x11	3.73	BLOCANTE	BA401233-X	BA202803	BA202804	BA202835	BA203424	BA301382	BA401186-X			733.29
44-3	47x11	4.27	CONVENÇIONAL	BA401232-X	BA203244	BA203260	BA202814	BA203255	BA301360	BA401178-X			733.29
44-3	47x11	4.27	BLOCANTE	BA401232-X	BA203244	BA203260	BA202814	BA203255	BA301360	BA401186-X			733.29
44-3	43x9	4.78	CONVENÇIONAL	BA401234-X	BA202809	BA202810	BA202814	BA203326	BA301372	BA401178-X			733.29
44-3	43x9	4.78	BLOCANTE	BA401234-X	BA202809	BA202810	BA202814	BA203326	BA301372	BA401178-X			733.29
44-3 2,8 Transm. EATON	47x11	4.27	CONVENÇIONAL	BA401320-X	BA203306	BA203260	BA202818(ANTIGA)	43082(ANTIGA)	43081	BA401186-X			733.29
46	43x13	3.31	BLOCANTE	73866-1X	BA203044	43548	73865-X	BA202748	BA301302	BA401193-X			812
46	43x13	3.31	BLOCANTE	73866-1X	BA203044	43548	BA401116-X C/ ROL	BA202748	BA301302	BA401193-X			812
46	41x13	3.15	BLOCANTE	74172-1X	43942	43941	BA401205-X	BA202749	BA301303	BA401193-X			774
46	47x12	3.92	BLOCANTE	74173-1X	BA203042	43943	BA202310	BA202747	BA301301	73867-X			812
46	47x12	3.92	BLOCANTE	74173-1X	BA203042	43943	BA401118-XC/ ROL	BA202747	BA301301	73867-X			792
46	49x18	2.72	BLOCANTE	74202-1X	43998	43996	BA401116-X C/ROL	BA202748	BA301302	43946			774
46	46x13	3.54	BLOCANTE	74203-1X	BA203043	44000	BA202652 C/ ABS	BA202748	BA301302	43993-2 LE FORD			812
46	43x14	3.07	BLOCANTE	BA401123-X	BA203040	BA202364	73865-X	BA202748	BA301302	43993-2 FORD			812
46	43x14	3.07	BLOCANTE	BA401123-X	BA203040	BA202364	BA401116-X C/ ROL	BA202748	BA301302	43993-2 FORD			812
46	45x11	4.09	CONVENÇIONAL	BA401153-1X	BA202064	BA202185	74176-X	43945	BA301301	BA202662-1 GM			733
46	45x11	4.09	BLOCANTE	BA401153-1X	BA202064	BA202185	BA202310	BA202747	BA301301	43993-2 FORD			812
46	45x11	4.09	BLOCANTE	BA401120-X	BA203041	BA202333	BA401118-X C/ ROL	BA202747	BA301301	BA202662-1 GM			733
46	43x9	4.78	CONVENÇIONAL	BA401154-1X	BA203039	BA202528	74176-X	43945	BA301259	BA202662-1 GM			812
46	43x9	4.78	BLOCANTE	BA401154-1X	BA203039	BA202528	BA202310	BA202747	BA301301	43993-2 FORD			733
46	41x9	4.56	BLOCANTE	BA401155-1X	BA202332	BA202331	BA202310	BA202747	BA301301	BA401193-X			733
46	47x11	4.27	BLOCANTE	BA401156-1X	BA202037	BA202694	BA202645 C/ ABS	BA201747-1	BA301301	BA202662-1 GM			812
46	41x11	3.73	CONVENÇIONAL	BA401157-1X	BA203038	BA202570	73869-X	43555	BA301301	43993-2 FORD			812
46	41x11	3.73	BLOCANTE	BA401157-1X	BA203038	BA202570	73865-X	BA202748	BA301302	43993-2 FORD			812
46	47x11	4.27	CONVENÇIONAL	BA401212-X	BA203037	BA203007	74176-X	43945	BA301301	BA401219-X			873
46	47x11	4.27	BLOCANTE	BA401212-X	BA203037	BA203007	BA202310	BA202747	BA301301	BA202722 SPRINTER			873
46	43x14	3.07	CONVENÇIONAL	BA401236-X	BA203040	BA202364	73869-X	43555	BA301302	BA401210-X			812
46	43x14	3.07	BLOCANTE	BA401236-X	BA203040	BA202364	73865-X	BA202748	BA301302	BA401193-X			877
60	41x10	4.10	BLOCANTE	BA401064-X	30360	BA201859	73797	43447	42970	BA401235-X			787

MODELO DO EIXO	DENTES	RELAÇÃO	MODELO	COROA DE PINHÃO	GRAVAÇÃO NA COROA NO PINHÃO	GRAVAÇÃO GRAVAÇÃO NA CAIXA SATELITE	CAIXA SATELITE			TERMINAL	SEMI-EIXO			
							COMPLETA	VAZIA	GRAVAÇÃO NA CAIXA SATELITE		KIT DE REPARO	AVULSO	KIT DE REPARO	QTD. DE DENTES
70HD	41x11	3.73	CONVENCIONAL	73433-1X	42814	42813	BA201870	42685	BA201227-X	BA202194	BA201230 F4000		35	886.56
70HD	41x9	4.56	CONVENCIONAL	BA401092-X	BA202064	BA202185	BA201868	44029	BA401227-X	72586-X	BA201230 VW/FORD BA202449 AGRALE		35	886.5
70HD	41x10	4.10	CONVENCIONAL	BA401237-X	BA202183	BA202183	BA201870	42685	BA401227-X	72586-X	AGRALE		35	898.65
70HD	41x10	4.10	CONVENCIONAL	BA401090-X	BA202060	BA202183	BA201870	35089	BA401097-X	72586-X	39904-1 F4000			936.2
70 (F250/350)	41x11	3.73	CONVENCIONAL	BA401322-X	38132	40962	49762	42685	707252-1X	76334-X	BA 401270-X (LD) BA401271-X (LE)		32	874.9
70 (F250/350)	41x11	3.73	BLOCANTE	BA401322-X	38182	40962	73270-X		707254-X	76334-X	BA 401270-X (LD) BA401271-X (LE)		32	936.2
70 (F250/350)	41x10	4.10	CONVENCIONAL	BA401323-X	34840	44196	49762	42685	707252-1X	76334-X	BA 401270-X (LD) BA401271-X (LE)		32	874.9
70 (F250/350)	41x10	4.10	BLOCANTE	BA401323-X	34840	44196	73270-X		707254-X	76334-X	BA 401270-X (LD) BA401271-X (LE)		32	936.2
70 (F250/350)	41x9	4.56	CONVENCIONAL	BA401324-X	49577	40967	49762	42685	707252-1X	76334-X	BA 401270-X (LD) BA401271-X (LE)		32	874.9
70 (F250/350)	41x9	4.56	BLOCANTE	BA401324-X	49577	40967	74624-X		707254-X	76334-X	BA 401270-X (LD) BA401271-X (LE)		32	936.2
80	37x8	4.63	CONVENCIONAL	73167-1X	42420	42419	73165-X	44029	BA401202-X	BA202498	BA 401270-X (LD) BA401271-X (LE)		35	898.65
80	41x8	5.13	CONVENCIONAL	73168-1X	42424	42423	73165-X	44029	BA401202-X	BA202498	BA202449		35	898.65
286 (F4000-Disco)	37x8	4.63	CONVENCIONAL	73167-1X	42420	42419	74244-X	44029	BA401327-X		BA401277-X (48316-1)		37	948
402	41x10	4.10	CONVENCIONAL	BA402049-X	39073	40085								
402	39x10	3.90	CONVENCIONAL	BA402050-X	39232	40268								
402	39x8	4.88	CONVENCIONAL	BA402051-X	39389	40451								
405	39x11	3.55	CONVENCIONAL	BA402059-X	39239	40284	BA402032-X	24944	BA402028-X	070531 GM	101350 85/92 101371 93/ GM		25	800
405	39x11	3.55	BLOCANTE	BA402059-X	39239	40284	BA402032-X	23211	N FORNEC	070572 FORD	101424 85/92 101753 93 FORD		25	800
405	43x11	3.91	CONVENCIONAL	BA402058-X	39241	40286	BA402032-X	24944	BA402028-X	070531 GM	101350 85/92 101371 93/ GM		25	800
405	43x11	3.91	BLOCANTE	BA402058-X	39241	40286	BA402032-X	23211	N FORNEC	070572 FORD	101424 85/92 101753 93 FORD		25	800
405	41x13	3.15	CONVENCIONAL	BA402060-X	39238	40283	BA402035-X	24944	BA402028-X	070530	101350 85/92 101371 93/ GM		25	800
405	41x13	3.15	BLOCANTE	BA402060-X	39238	40283	BA402035-X	23210	N FORNEC	070531 GM	101350 85/92 101371 93/ GM		25	800
405	41x10	4.10	CONVENCIONAL	BA402061-X	39242	40287	BA402032-X	24944	BA402028-X	070531 GM	101350 85/92 101371 93/ GM		25	800
405	41x10	4.10	BLOCANTE	BA402061-X	39242	40287	BA402032-X	23211	N FORNEC	070572 FORD	101424 85/92 101753 93 FORD		25	800
405	43x14	3.07	CONVENCIONAL	BA402062-X	139261	40785	BA402035-X	24940	BA402028-X	070530	101350 85/92 101371 93/ GM		25	800
405	43x14	3.07	BLOCANTE	BA402062-X	139261	40785	BA402035-X	23210	N FORNEC	070531 GM	101350 85/92 101371 93/ GM		25	800
405	43x15	2.87	CONVENCIONAL	BA402063-X	139400	40833	BA402035-X	24940	BA402028-X	070530	101350 85/92 101371 93/ GM		25	800
405	43x15	2.87	BLOCANTE	BA402063-X	139400	40833	BA402035-X	23210	N FORNEC	070531 GM	101424 85/92 101753 93 FORD		25	800
405	43x9	4.78	CONVENCIONAL	BA402064-X	39244	40289	BA402032-X	24944	BA402028-X	070572 FORD	101350 85/92 101371 93/ GM		25	800
405	43x9	4.78	BLOCANTE	BA402064-X	39244	40289	BA402032-X	23211	N FORNEC	070531 GM	101350 85/92 101371 93/ GM		25	800
405	41x9	4.56	CONVENCIONAL	BA402065-X	39262	40314	BA402032-X	24944	BA402028-X	070531 GM	101350 85/92 101371 93/ GM		25	800
405	41x9	4.56	BLOCANTE	BA402065-X	39262	40314	BA402032-X	23211	N FORNEC	070572 FORD	101424 85/92 101753 93 FORD		25	800
406	43x14	3.07	CONVENCIONAL	BA402066-X	139264	40786	BA402037-X	24940	BA402029-X	070261 GM	101851 GM		29	797
406	43x14	3.07	BLOCANTE	BA402066-X	139264	40786	BA402037-X	23210	N FORNEC	70587 FORD	101788 FORD		29	817
406	43x17	2.53	CONVENCIONAL	BA402067-X	139375	40828	BA402037-X	22684	BA402029-X	070261 GM	101851 GM		29	797
406	43x17	2.53	BLOCANTE	BA402067-X	139375	40828	BA402037-X	22684	N FORNEC	070587 FORD	101788 FORD		29	817
406	43x12	3.58	CONVENCIONAL	BA402068-X	139376	40832	BA402037-X	22684	BA402029-X	070261 GM	101851 GM		29	797
406	43x12	3.58	BLOCANTE	BA402068-X	139376	40832	BA402037-X	22684	N FORNEC	070587 FORD	101788 FORD		29	817
407	41x11	3.73	CONVENCIONAL	BA402069-X	39264	40319	BA402039-X	24971	BA402030-X	070232 070261	101326 RS-101461 RD		29	893
411	37x8	4.63	CONVENCIONAL	BA402007-X	139372	40826	BA402042-X	24435	BA402031-X	070580	101847		29	893
411	37x8	4.63	CONVENCIONAL	BA402072-X	39090	40620	BA402042-X	24436	BA402031-X	070462 AGRALE	101847/101152 FORD		29	893
											101847/101152 FORD			
411	43x8	5.38	CONVENCIONAL	BA402079-X	139365	40823	BA402042-X	24436	BA402031-X	070462 AGRALE	101847/101152 FORD		29	893
											101847/101152 FORD			
408/411	39x10	3.90	CONVENCIONAL	BA402070-X	39048	40563	BA402041-X	24443	BA402031-X	070462	101847 AGRALE/FORD/VW		29	893
											101152 FORD/VW			
408/411	41x10	4.10	CONVENCIONAL	BA402071-X	39203	40584	BA402041-X	24443	BA402031-X	070462	101847 - 411 AGRALE		29	893
											101152/101847 FORD			
OMEGA 4C	39x10	3.90	CONVENCIONAL	BA402055-X	139198	40744	BA402041-X	22447	BA402077-X					
OMEGA 6C	37x10	3.70	CONVENCIONAL	BA402056-X	139200	40782	BA402056-X	22452	BA402078-X					
OMEGA 6C	41x13	3.15	CONVENCIONAL	BA402057-X	139197	40743	BA402057-X	22452	BA402078-X					

VISTA DO EIXO DIFERENCIAL



- 1 - Conjunto do Eixo Diferencial
- 2 - Porca do Pinhão
- 3 - Arruela do Pinhão
- 4 - Conjunto do Terminal
- 5 - Retentor de Óleo do Pinhão
- 6 - Arruela Defletora
- 7 - Cone do Rolamento Externo do Pinhão
- 8 - Capa do Rolamento Externo do Pinhão
- 9 - Calço de Ajuste Externo do Pinhão
- 10 - Conjunto da Carcaça e Tubos
- 11 - Parafuso da Placa de Encosto
- 12 - Arruela da Placa de Encosto
- 13 - Porca da Placa de Encosto
- 14 - Anel Trava do Semi-Eixo
- 15 - Conjunto do Rolamento do Semi-Eixo
- 16 - Retentor de Óleo do Semi-Eixo
- 17 - Placa de Encosto
- 18 - Parafuso da Roda
- 19 - Semi-Eixo do Lado Direito/Lado Esquerdo
- 20 - Bujão Magnético

- 21 - Calço de Ajuste Interno do Pinhão
- 22 - Capa do Rolamento Interno do Pinhão
- 23 - Cone do Rolamento Interno do Pinhão
- 24 - Conjunto Coroa e Pinhão
- 25 - Conjunto da Caixa Diferencial
- 26 - Parafuso da Coroa
- 27 - Cone do Rolamento da Caixa Diferencial
- 28 - Capa do Rolamento da Caixa Diferencial
- 29 - Calço de Ajuste da Caixa Diferencial
- 30 - Capa do Mancal
- 31 - Parafuso do Mancal
- 32 - Junta de Silicone R.T.V
- 33 - Tampa da Carcaça
- 34 - Bujão Buna Plug

- 35 - Parafuso
- 36 - Disco de Fricção Trac-lok
- 37 - Caixa Diferencial
- 38 - Pino Trava
- 39 - Arruela do Satélite
- 40 - Satélite
- 41 - Planetária
- 42 - Eixo das Satélites
- 43 - Mola Belleville
- 44 - Clip Trava dos Pratos
- 45 - Prato de Fricção e Ajuste

TABELA DE EQUIVALÊNCIA

EIXO	Caixa Satélite c/rol.	Caixa Satélite s/rol.	Relação
46	BA401116-X	73865-X	49x18, 43x14, 43x13
46	BA401118-X	BA202310	45x11, 41x9, 43x9, 47x11
46	BA401114-X	BA401205-X	41x13
70HD	BA401095-X	BA202054	41x10, 41x11
70HD	BA401096-X	BA202061	41x9
EIXO	Reparo da Caixa	Reparo da Caixa	Relação
70HD	BA401097-X	BA401227-X	41x10, 41x11, 41x9
46	BA401122-X	BA401193-X	Todas as relações
EIXO	Coroa/Pinhão	Coroa/Pinhão	Relação
46	BA401123-X	BA401236-X	43x14
70HD	BA401090-X	BA401237-X	41x10
46	BA401120-X	BA401153-1X	45x11

TABELA DE/PARA

EIXO	DE Rolamento Caixa	PARA Rolamento Caixa	Relação
411	BA402080-X	BA402092-X	Todas as relações
411	Semi-Eixo 101778	Semi-Eixo 101847	Todas as relações Agrale
35	Caixa Vazia BA202815	Caixa Vazia BA203031	43x9
46	Kit Calços 707208	Kit Calços BA401161-X	Todas as relações

ITENS PARA ADAPTAÇÃO

Eixo	Relação	Coroa/Pinhão Descontinuado	Coroa/Pinhão Intercambiável	Relação
46	46x13	74203-1X	73866-1X	43x13
46	46x13	74203-1X	BA401236-X	43x14
46	46x13	74203-1X	74202-1X	49x18
406	43x17	BA402067-X	BA402066-X	43x14
406	43x12	BA402068-X	BA402066-X	43x14

Obs: Adaptações alteram as características originais do veículo.

CAIXA DOS SATÉLITES F1000 ATÉ 1989 EIXO MOD. 44

Eixo	Relação	Caixa Nova	Rolamentos	Tipo
44	46x13, 43x13	BA202835	706032-X	Blocante
44	47x12, 44x9, 43x8	BA202818	706032-X	Blocante
44	46x13, 43x13	BA202934	706032-X	Convencional
44	44x9, 43x8	BA202814	706032-X	Convencional

ÓLEO LUBRIFICANTE PARA EIXOS DIFERENCIAIS DANA

Eixo Convencional:

- EP SAE 85W-140 API GL - 5

Eixo Blocante:

- Texaco Multigear LS 85W - 140 ou
- EP SAE 85W-140 API GL - 5 adicionar Aditivo Modificador de Atrito Sturaco 7098 de 4 a 6% em Volume.

Para saber o volume total de óleo do Eixo Diferencial, consulte o Manual do Veículo.

**SEJA ORIGINAL.
SEJA SPICER®.**



**CARDANS
E COMPONENTES**



**EIXOS
E COMPONENTES**



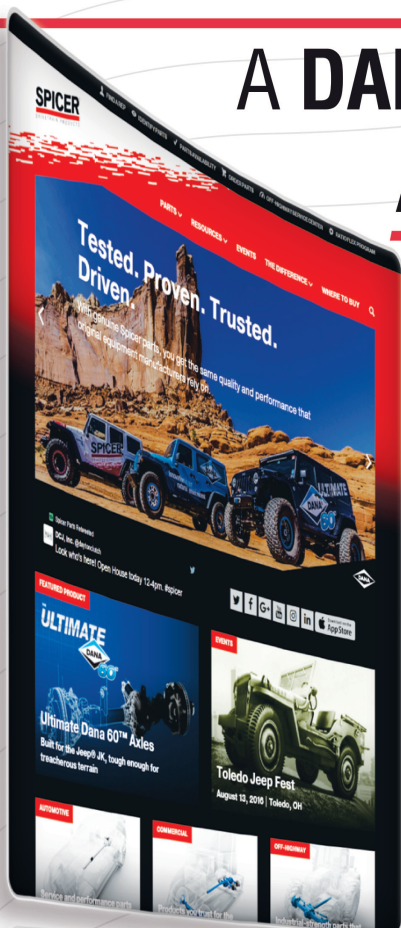
**JUNTAS
HOMOCINÉTICAS**



**SUSPENSÃO
E DIREÇÃO**



A DANA CONVERSA COM VOCÊ ATRAVÉS DE TODOS OS CANAIS



 **APP CATÁLOGO SPICER BRASIL**
Disponível para Android e iOS

 **SITE**
www.spicer.com.br

 **TELEFONE**
0800-727-7012

 **E-MAIL**
sac@spicer.com.br

 **FACEBOOK**
facebook.com/spicerbrasil

 **YOUTUBE**
youtube.com/spicerbrasil

 **TWITTER**
twitter.com/spicerbrasil

 **SPICER4KIDZ**
www.spicer4kidz.com.br

 **PODCAST**
www.minutodocaminhao.com.br

**SEJA ORIGINAL.
SEJA SPICER®.**

