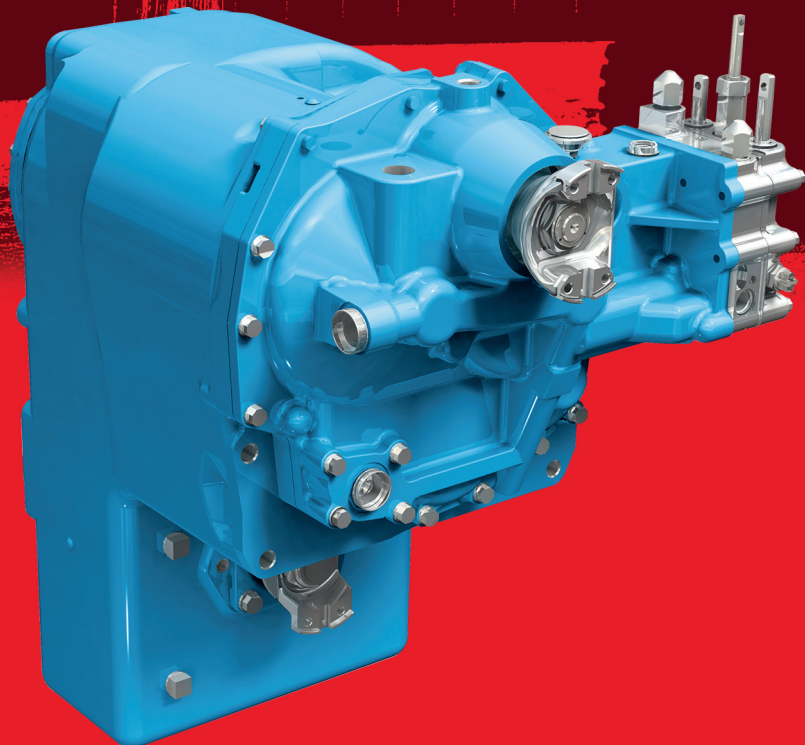




# TRANSMISSÃO 32.000



Catálogo de Aplicação

# Transmissão 32000

13.5HR32660-630 - 4266468

Catálogo de Aplicação

## Índice

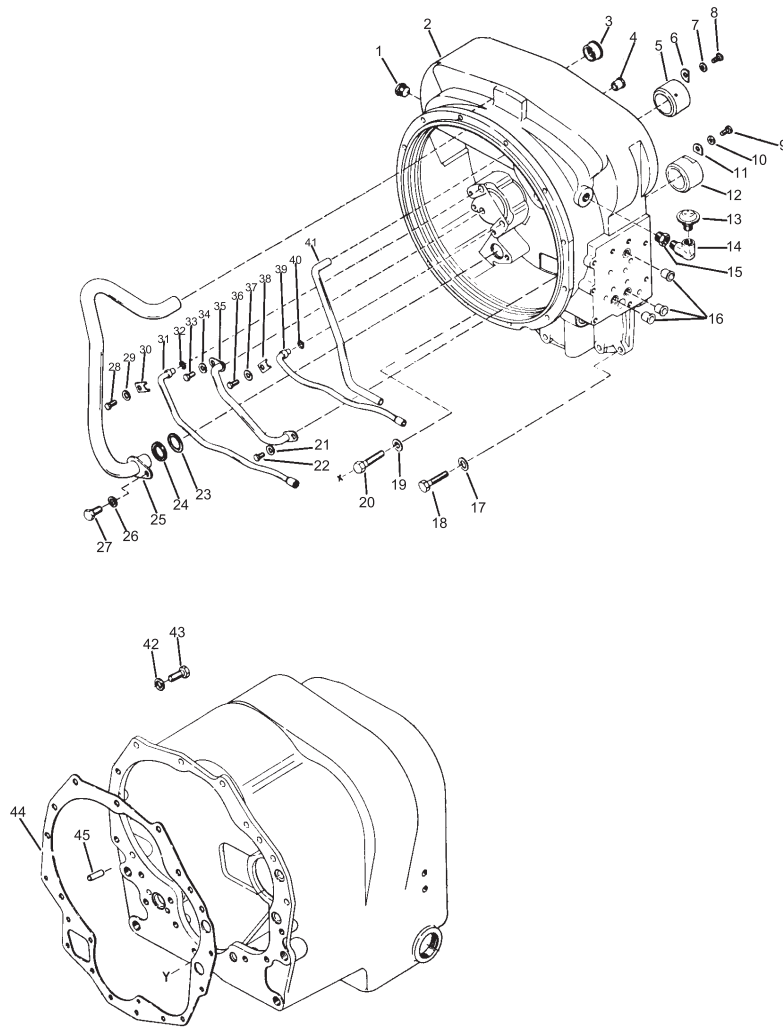
Carcaça do Convesor de Torque .....	2
Carcaça Transmissão .....	4
Tampa Traseira .....	5
Eixo Turbina .....	6
Turbina .....	7
Placa Motriz .....	8
Acionamento Bomba .....	9
Eixo Frente e Reverso .....	10
Eixo Reverso e Alta .....	11
Eixo Frente & 2ª .....	13
Eixo Velocidade Baixa .....	15
Eixo Interno .....	17
Mudança Alta e Baixa .....	18
Eixo de Saída .....	19
Bomba Hidraulica .....	21
Válvula de Controle .....	23
Flange .....	24
Desconecção Bomba .....	25
Acionamento Bomba .....	27
Kit de Vedação .....	28

# Transmissão 32000

## 13.5HR32660-630 - 4266468

CASE, CNH, New Holland, Michigan, Fiat-Allis, Manitowoc, Kalmar:  
W20/W20E/621D/W130/12C/12B/FG85B/55C/FR11/FR12/FW140/RT770/  
RT880/Stacker de Porto, demais aplicações olhar cross reference.

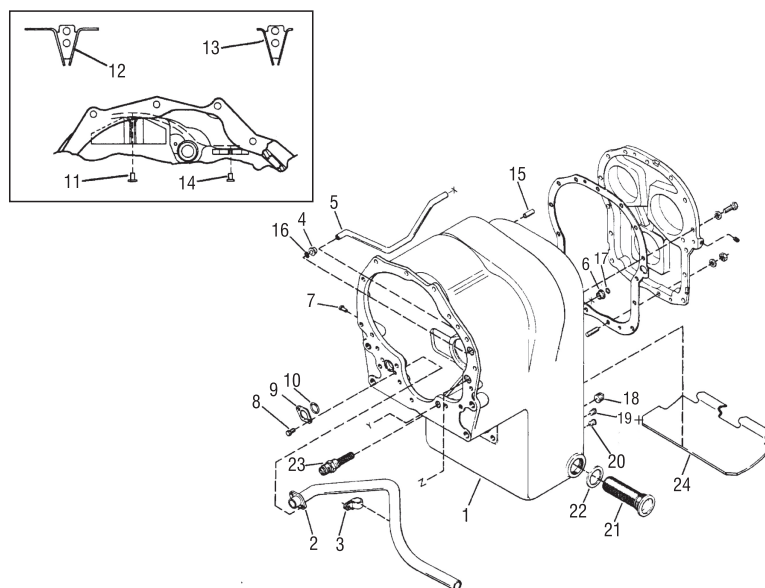
### Carcaça do Conversor de Torque



Posição	Descrição	Código Spicer	Qty.	Código Original
1	Bujão	11F12	1	9049100054
2	Subconjunto Carcaça Conversor. Incluso 3 a 12, 16, 21 a 41.	245791	1	71104227
3	Luva Tubo Sucção	230854	1	D2NN7R162A
4	Bucha	222067	1	71004820
5	Luva	237576	1	D2NN7R165A
6	Arruela	230851	1	D2NN7N855A
7	Arruela de Pressão	4E5	1	477910
8	Parafuso	1C510	1	75285754
9	Parafuso	1C510	1	75285754
10	Arruela de Pressão	4E5	1	477910

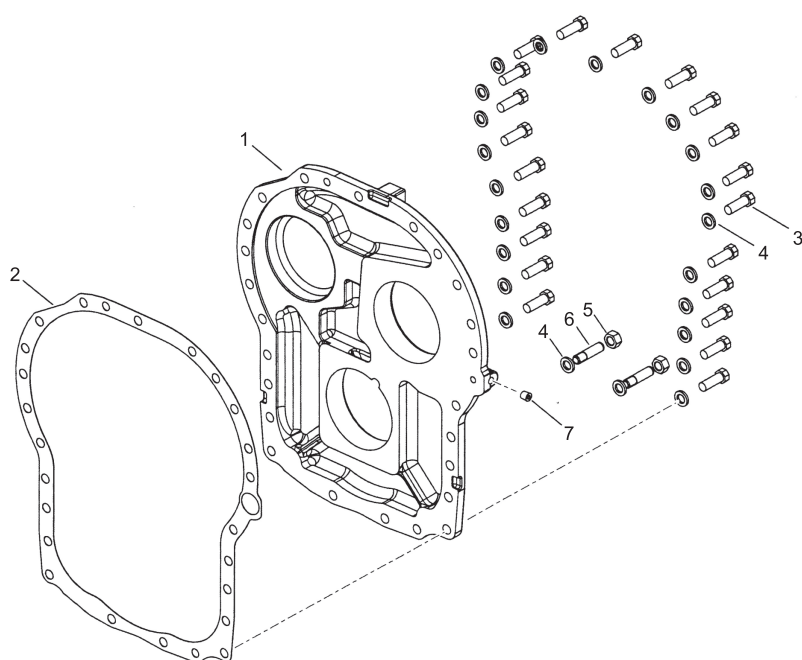
Posição	Descrição	Código Spicer	Qtd.	Código Original
11	Arruela	230851	1	D2NN7N855A
12	Luva	237576	1	D2NN7R165A
13	Respiro	238535	1	N7134
14	Conexão	26F3	1	76086320
15	Bucha	19F8	1	221-59
16	Bucha	222067	3	71004820
17	Arruela	4E7	4	75312808
18	Parafuso	17C728	4	9049101150
19	Arruela	4E7	4	75312808
20	Parafuso	17C744	4	9904107553
21	Arruela de Pressão	4E5	1	477910
22	Parafuso	1C510	1	75285754
23	Anel O-Ring	25K40030	1	9904105341
24	Anel de Aço	235987	1	73066766
25	Tubo	232136	1	L33467
26	Arruela de Pressão	4E6	1	9969119
27	Parafuso	1C612	1	71004835
28	Parafuso	1C510	1	75285754
29	Arruela de Pressão	4E5	1	477910
30	Presilha	231048	1	71004831
31	Conjunto Tubo Ré	231094	1	71004833
32	Anel O-Ring	25K30012	1	7755110000
33	Parafuso	1C510	1	75285754
34	Arruela de Pressão	4E5	1	477910
35	Conjunto Tubo de Lubrificação	231093	1	L33469
36	Parafuso	1C510	1	75285754
37	Arruela de Pressão	4E5	1	477910
38	Presilha	231048	1	71004831
39	Conjunto Tubo 3ª Velocidade	231095	1	71004830
40	Anel O-Ring	25K30012	1	7755110000
41	Tubo de Alimentação	231166	1	L33472
42	Arruela	4E7	10	75312808
43	Parafuso	17C720	10	9904109711
44	Junta de Vedação de Papel	231606	1	71004837
45	Contra-Pino	214295	2	71004838
Não Ilustrado	Bucha	248166	1	9904107730
Não Ilustrado	Arruela	248167	-	8484911
Não Ilustrado	Bujão	1KM18	1	219182A1
Não Ilustrado	Anel O-Ring	60K30020	1	0660K30020
Não Ilustrado	Bujão	24K6	1	7384027

## Carcaça Transmissão



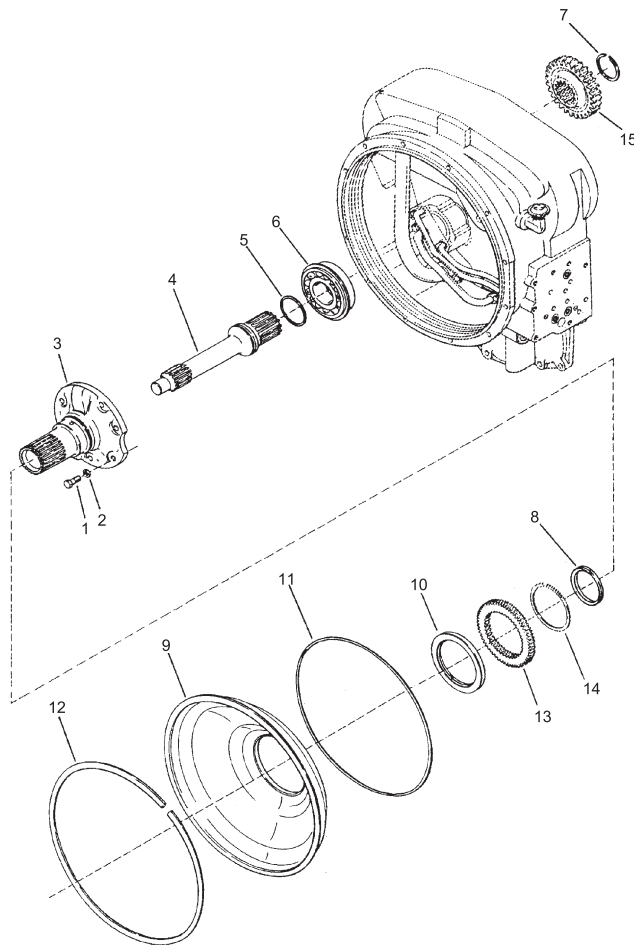
Posição	Descrição	Código Spicer	Qtd.	Código Original
1	Subconjunto Carcaça Transmissão. Incluso 2 a 14.	251436	1	06251436
2	Conjunto Tubo de Sucção	234836	1	D77003
3	Presilha	6H36	1	9904101322
4	Bucha	222067	1	71004820
5	Tubo de Pressão	230900	1	71004839
6	Bucha	222067	1	71004820
7	Rebite	249894	1	9904108707
8	Parafuso	4C516	2	904102958
9	Arruela	230921	1	71004855
10	Anel O-Ring	76K216	1	99041100
11	Rebite	249894	2	9904108707
12	Defletor	247884	1	04696411
13	Defletor	247885	1	04696412
14	Rebite	249894	2	9904108707
15	Contra-Pino	214118	2	S89619
16	Anel O-Ring	60K40026	1	L33542
17	Anel O-Ring	60K40026	1	L33542
18	Bujão	215757	1	76086168
19	Bujão	40K4	1	153212236
20	Bujão	40K4	1	153212236
21	Conjunto Filtro	231390	1	71004849
22	Anel de Borracha	219373	1	L30039
23	Bujão	12F12	1	04698681
24	Defletor de Óleo	232260	1	9904101331
Não Ilustrado	Bujão	40K4	1	153212236
Não Ilustrado	Bujão	10F16	3	221-16
Não Ilustrado	Bucha	248166	1	9904107730
Não Ilustrado	Arruela	248167	-	8484911
Não Ilustrado	Bujão	1KM18	1	219182A1
Não Ilustrado	Anel O-Ring	60K30020	1	0660K30020
Não Ilustrado	Bujão	16F2	1	S300322

## Tampa Traseira



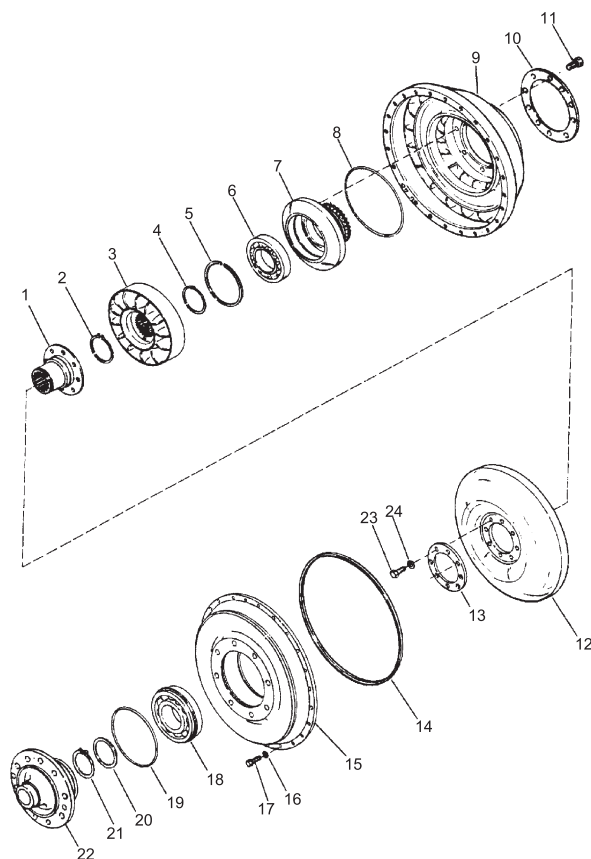
Posição	Descrição	Código Spicer	Qtd.	Código Original
1	Tampa Traseira	251425	1	55019761
2	Junta de Vedação de Papel	242408	1	75204938
3	Parafuso	17C720	21	9904109711
4	Arruela	4E7	23	75312808
5	Porca	64D7H	2	-
6	Parafuso	200991	2	70800385
7	Bujão	239244	1	366663A1

## Eixo Turbina



Posição	Descrição	Código Spicer	Qty.	Código Original
1	Parafuso	1C820	6	505551
2	Arruela	6E8	6	501207008
3	Flange de Foyo	237237	1	D2NN7N825A
4	Eixo da Turbina	240231	1	N8845
5	Anel de Foyo	250089	1	A18012
6	Rolamento	225842	1	7384066
7	Anel de Aço	224026	1	S89608
8	Anel de Foyo	250088	1	73073847
9	Conjunto Defletor. Incluso 10.	232461	1	71004788
10	Retentor	235593	1	73118064
11	Anel de Borracha	231458	1	D2NN7R208A
12	Anel Elástico	245787	1	E158262
13	Engrenagem do Impulsor	230805	1	71004770
14	Anel Elástico	224009	1	A18009
15	Roda Dentada	248196	1	186436A1

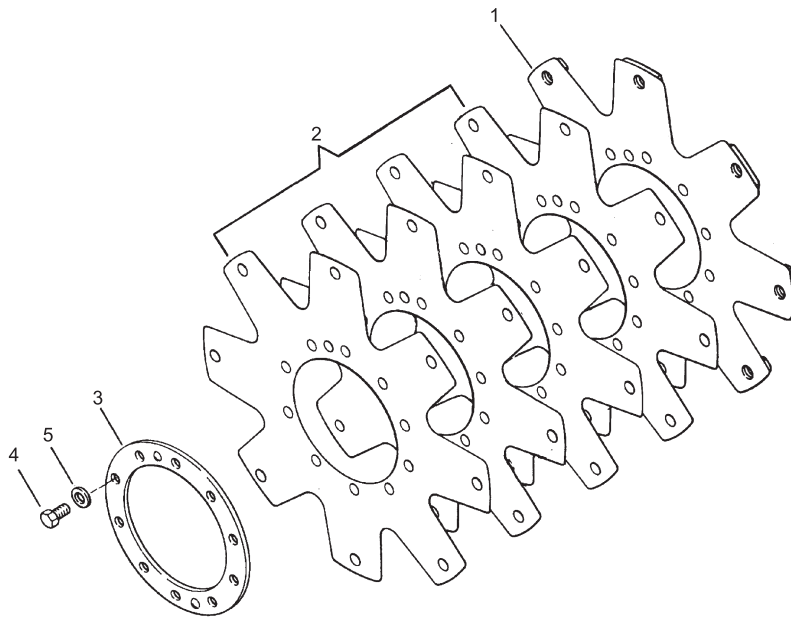
## Turbina



Posição	Descrição	Código Spicer	Qtd.	Código Original
1	Flange de Aço	242540	1	N8846
2	Anel Elástico	243262	1	86050337
3	Estator	239644	1	9904106103
4	Espaçador	229566	1	71004810
5	Anel Elástico	238705	1	75285006
6	Rolamento	239743	1	73132933
7	Cubo do Impulsor	237232	1	D80318
8	Anel O-Ring	60K40624	1	0660K400624
9	Impulsor	239643	1	73131700
10	Placa de Encosto	237234	1	D80316
11	Parafuso	237233	12	D80315
12	Turbina	219297	1	73131703
13	Anel de Encosto	242045	1	75286675
14	Anel de Borracha	232535	1	D2NN7N860A
15	Tampa de Fofo	245774	1	147141A1
16	Arruela de Pressão	4E6	24	9969119
17	Parafuso	1C618	24	113-262
18	Rolamento de Esferas	240232	1	N8848
19	Anel O-Ring	60K40512	1	0660K40512
20	Arruela	232442	1	N8849
21	Anel Elástico	243251	1	N8866
22	Flange de Aço	245776	1	147142A1
23	Parafuso	18C000612	8	260-612

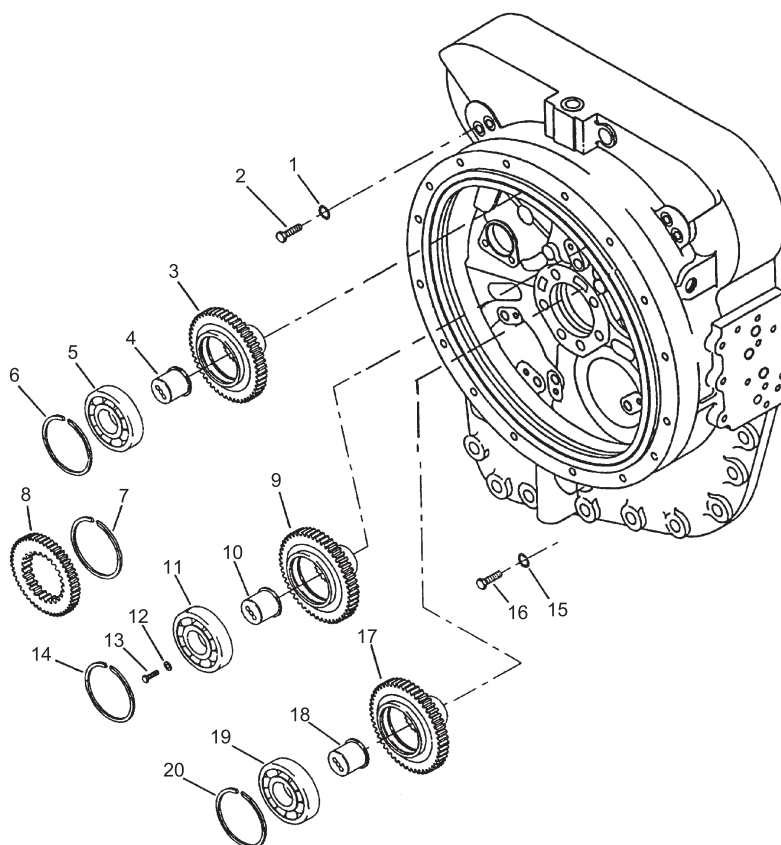


## Placa Motriz

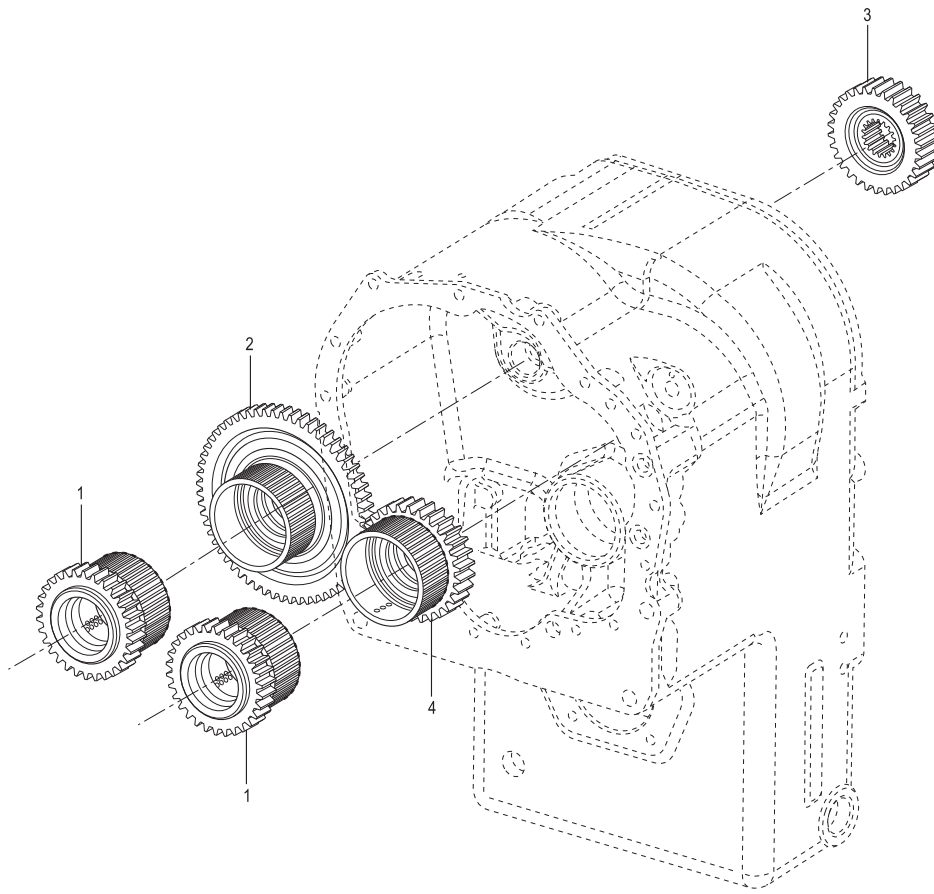


Posição	Descrição	Código Spicer	Qtd.	Código Original
1	Kit Placa Motriz. Incluso 2 a 5.	802517	1	9904109712
2	Placa Motriz	246614	4	75285760
3	Batente	246615	1	246615
4	Parafuso	249134	10	249134
5	Arruela	215909	10	D2NN7R055B

## Acionamento Bomba

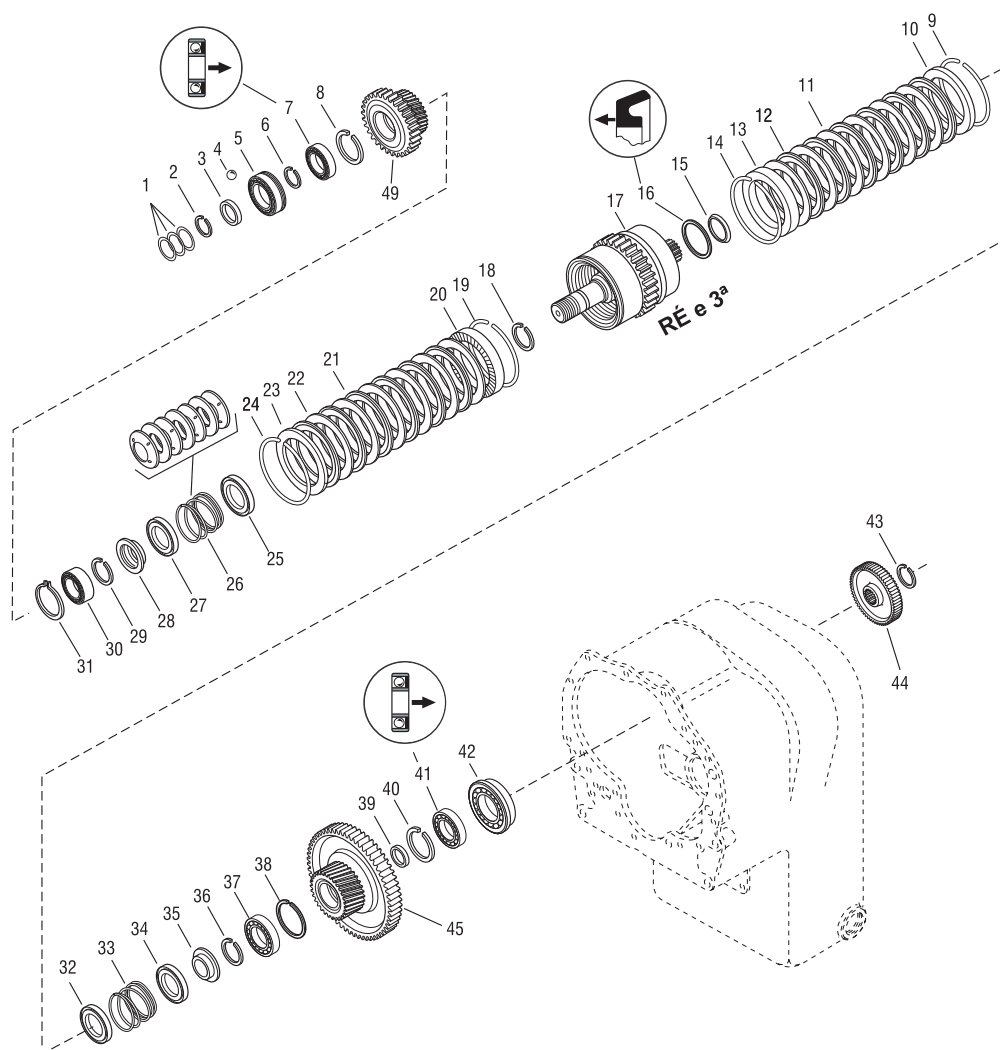


Posição	Descrição	Código Spicer	Qty.	Código Original
1	Arruela	4E7	2	75312808
2	Parafuso	2C720	2	9904105329
3	Engrenagem	230812	1	71004756
4	Suporte do Rolamento	230811	1	L33463
5	Rolamento de Esferas	225601	1	D2NN7R138A
6	Anel de Aço	4213877	1	55204367
7	Anel Elástico	224009	1	A18009
8	Engrenagem do Impulsor	230805	1	71004770
9	Roda Dentada	4213580	1	-
10	Suporte de Acionamento da Bomba	4212998	1	-
11	Rolamento de Esferas	244587	1	D2NN7R130B
12	Arruela	4E7	2	75312808
13	Parafuso	2C720	2	9904105329
14	Anel de Aço	7JM100	1	9969100
15	Arruela	4E7	2	75312808
16	Parafuso	2C720	2	9904105329
17	Engrenagem	230812	1	71004756
18	Suporte do Rolamento	230811	1	L33463
19	Rolamento de Esferas	225601	1	D2NN7R138A
20	Anel de Aço	4213877	1	55204367



Posição	Descrição	Código Spicer	Qtd.	Código Original
1	Engrenagem	248201	2	146566A1
2	Roda Dentada	231098	1	L 33511
3	Engrenagem	249572	1	04691634
4	Roda Dentada	239952	1	S896500

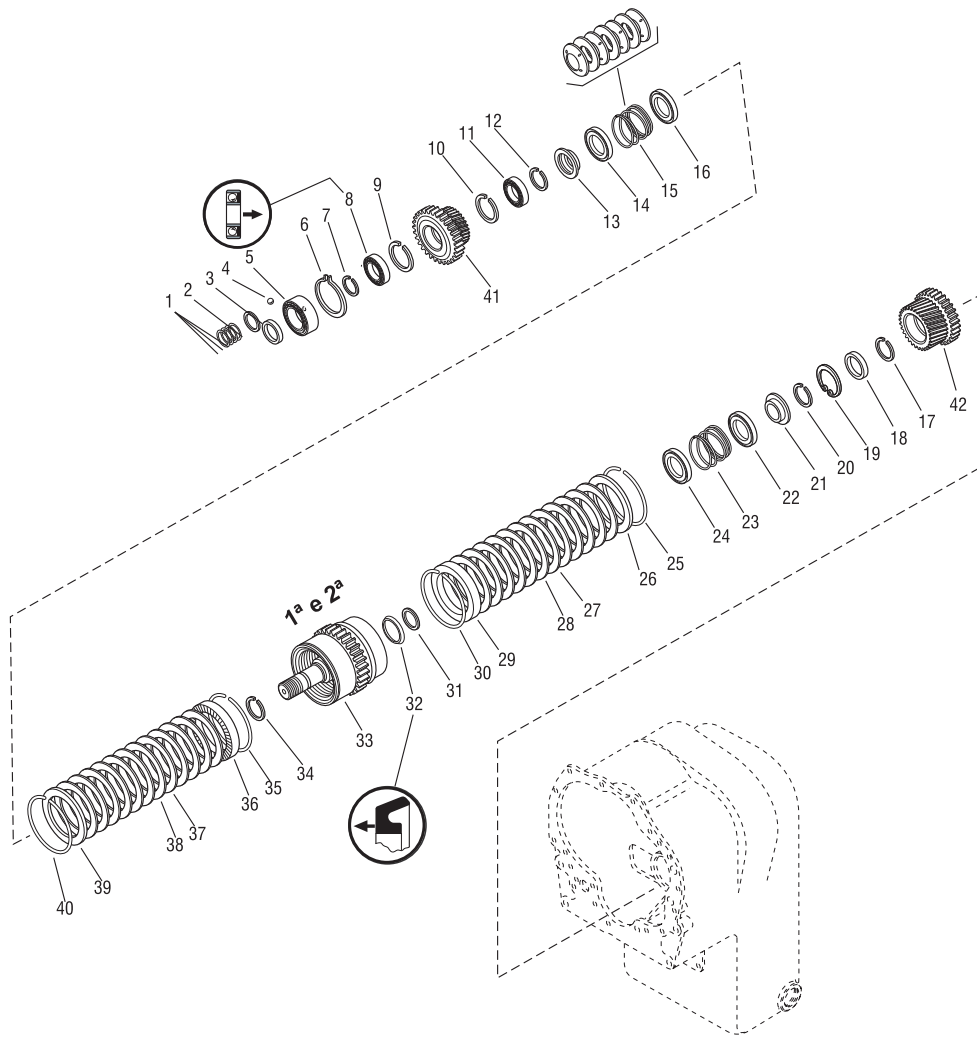
## Eixo Reverso e Alta



Posição	Descrição	Código Spicer	Qtd.	Código Original
1	Anel de Fofo	4208098	3	76038844
2	Anel Elástico	247949	1	106651A1
3	Arruela	239947	1	N8851
4	Esfera	10J4	1	75286761
5	Rolamento de Rolo Cilin.	239946	1	N8852
6	Anel Elástico	247949	1	106651A1
7	Rolamento	233389	1	D2NN7R135B
8	Anel de Aço	223877	1	71004930
9	Anel Elástico	215190	1	71004867
10	Disco Intermed. Embreagem	245205	1	75286763

Posição	Descrição	Código Spicer	Qtd.	Código Original
11	Disco Intermed. Embreagem	224772	7	199966/D2NN7R174A
12	Disco Fricção Embreagem	236989	7	199967/73129164
13	Conjunto Pistão. Incluso 14 e 15.	4213599	1	56032477
14	Anel de Plástico	4212127	1	BG00214988
15	Retentor	230857	1	L33485
16	Anel Vedador	251926	2	9904110435
17	Conjunto Eixo	251944	1	06251944
18	Retentor	230857	1	L33485
19	Anel de Plástico	4212127	1	BG00214988
20	Conjunto Pistão/Válvula. Incluso 18 e 19.	4213600	1	56008431
21	Disco Fricção Embreagem	236989	6	199967/73129164
22	Disco Intermed. Embreagem	224772	6	199966/D2NN7R174A
23	Disco Superior Embreagem	224774	1	71004868
24	Anel Elástico	215190	1	71004867
25	Anel de Aço	232088	1	S89661
26	Mola de Retorno	230822	1	71004935
27	Encosto da Mola	232089	1	75206537
28	Encosto da Mola	239230	1	N6812
29	Anel Elástico	234350	1	87691743
30	Rolamento de Esferas	230829	1	D2NN7R135A
31	Anel de Aço	223877	1	71004930
32	Anel de Aço	232088	1	S89661
33	Mola de Retorno	230822	1	71004935
34	Encosto da Mola	232089	1	75206537
35	Encosto da Mola	239230	1	N6812
36	Anel Elástico	234350	1	87691743
37	Rolamento de Esferas	230860	1	D2NN7R136A
38	Anel Trava	223874	1	L33516
39	Espaçador	230906	1	71004939
40	Anel Trava	223874	1	L33516
41	Rolamento de Esferas	233390	1	D2NN7R136B
42	Rolamento de Rolo Cilin.	239948	1	N9801
43	Anel Trava	224106	1	71004973
44	Engrenagem	249572	1	04691634
45	Roda Dentada	231098	1	L 33511
49	Engrenagem	248201	2	146566A1

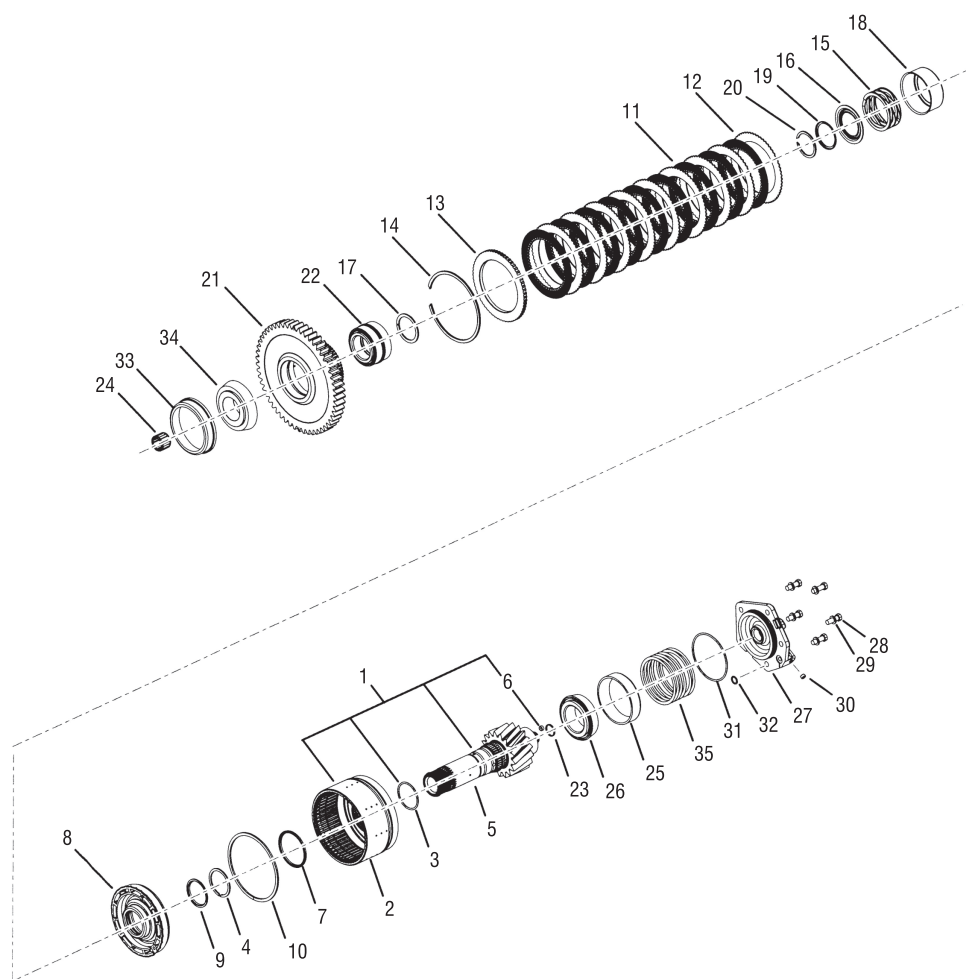
## Eixo Frente & 2ª



Posição	Descrição	Código Spicer	Qtd.	Código Original
1	Anel de Fofo	4208098	3	76038844
2	Anel Elástico	247949	1	106651A1
3	Arruela	239947	1	N8851
4	Esfera	10J4	1	75286761
5	Rolamento de Rolo Cilin.	239946	1	N8852
6	Anel Elástico	230889	1	71004961
7	Anel Elástico	247949	1	106651A1
8	Rolamento	233389	1	D2NN7R135B
9	Anel de Aço	223877	1	71004930
10	Anel de Aço	223877	1	71004930

Posição	Descrição	Código Spicer	Qtd.	Código Original
11	Rolamento de Esferas	230829	1	D2NN7R135A
12	Anel Elástico	234350	1	87691743
13	Encosto da Mola	239230	1	N6812
14	Encosto da Mola	232089	1	75206537
15	Mola de Retorno	230822	1	71004935
16	Anel de Aço	232088	1	S89661
17	Anel Elástico	234350	1	87691743
18	Anel de Aço	239986	1	N8854
19	Anel Elástico	247487	1	70927705
20	Anel Elástico	234350	1	87691743
21	Encosto da Mola	239230	1	N6812
22	Encosto da Mola	232089	1	75206537
23	Mola de Retorno	230822	1	71004935
24	Anel de Aço	232088	1	S89661
25	Anel Elástico	215190	1	71004867
26	Disco Intermed. Embreagem	245205	1	75286763
27	Disco Intermed. Embreagem	224772	7	199966/D2NN7R174A
28	Disco Fricção Embreagem	236989	7	199967/73129164
29	Conjunto Pistão. Incluso 30 e 31.	4213599	1	56032477
30	Anel de Plástico	4212127	1	BG00214988
31	Retentor	230857	1	L33485
32	Anel Vedador	251926	2	9904110435
33	Conjunto Tambor de Frente E 2º Eixo	802799	1	56029913
34	Retentor	230857	1	L33485
35	Anel de Plástico	4212127	1	BG00214988
36	Conjunto Pistão/Válvula. Incluso 34 e 35.	4213600	1	56008431
37	Disco Intermed. Embreagem	224772	6	199966/D2NN7R174A
38	Disco Fricção Embreagem	236989	6	199967/73129164
39	Disco Superior Embreagem	224774	1	71004868
40	Anel Elástico	215190	1	71004867
41	Engrenagem	248201	2	146566A1
42	Roda Dentada	239952	1	S896500

## Eixo Velocidade Baixa

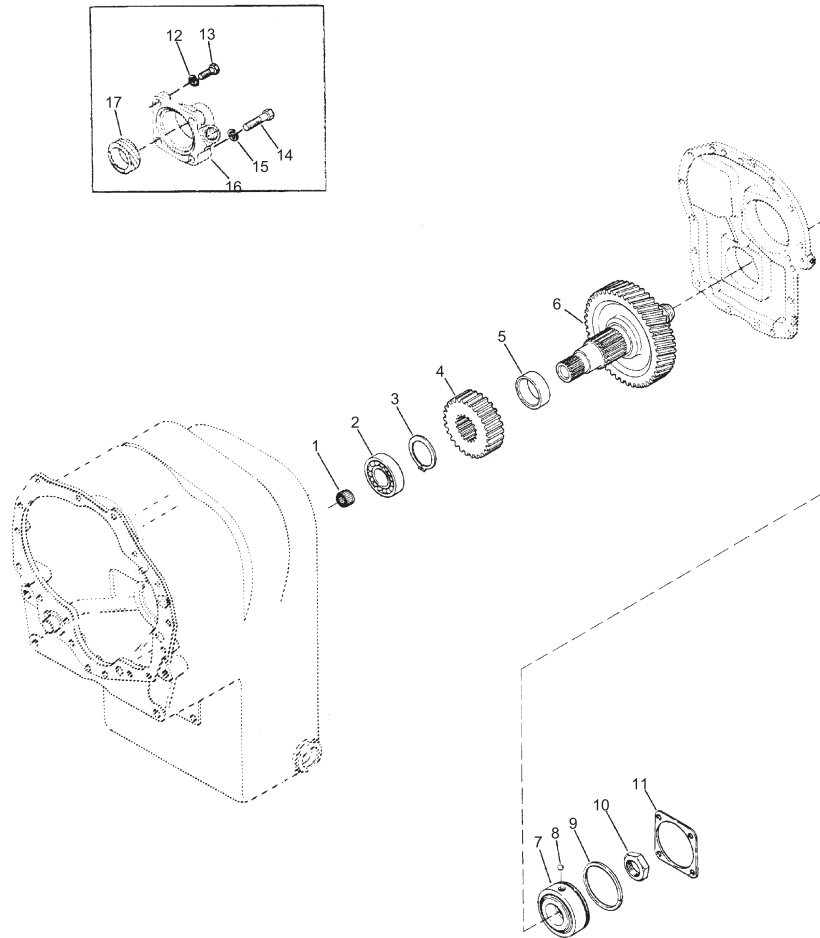


Posição	Descrição	Código Spicer	Qty.	Código Original
1	Conjunto Eixo de Baixa. Incluso 2 a 6.	251952	1	06251952
2	Conjunto Eixo	251949	1	9904110439
3	Anel O-Ring	76K227	1	55019792
4	Anel Elástico	224075	1	9274100258
5	Eixo	251507	1	-
6	Bujão	248917	1	55017352
7	Anel Vedador	251926	1	9904110435
8	Conjunto Pistão/Válvula. Incluso 9 e 10.	4213600	1	56008431
9	Retentor	230857	1	L33485
10	Anel de Plástico	4212127	1	BG00214988

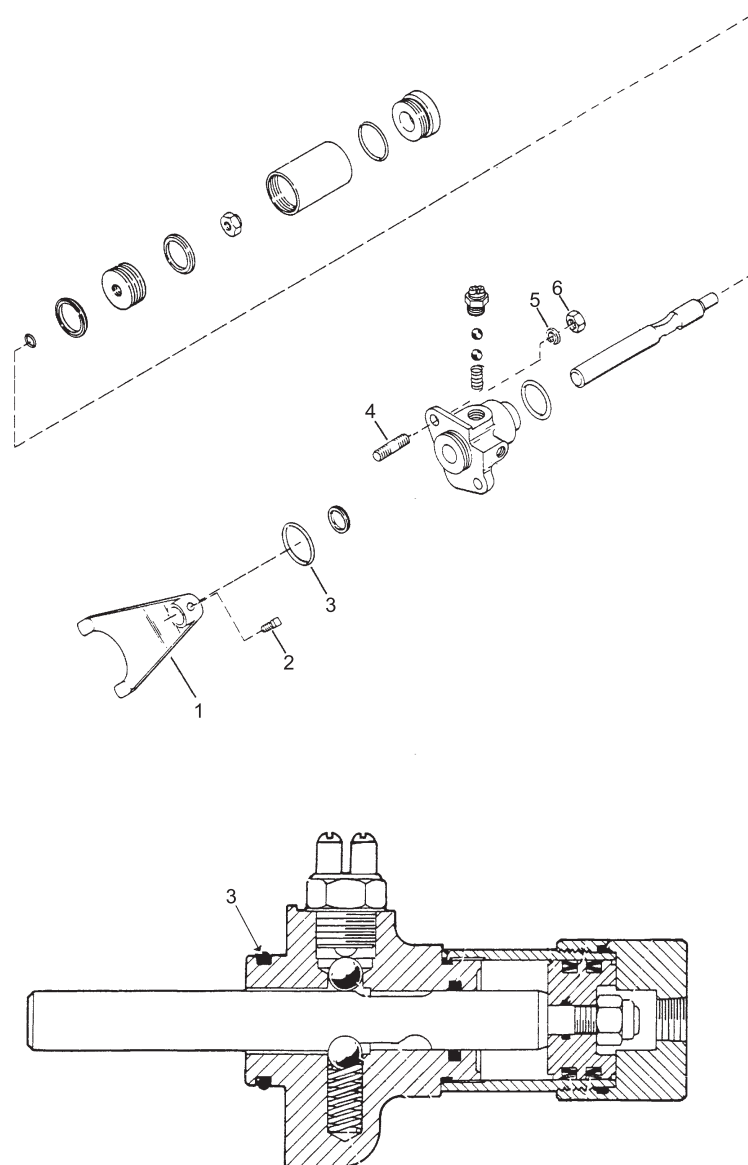


Posição	Descrição	Código Spicer	Qtd.	Código Original
11	Disco Fricção Embreagem	230911	9	D106118
12	Disco Intermed. Embreagem	224772	9	199966/D2NN7R174A
13	Disco Superior Embreagem	224774	1	71004868
14	Anel Elástico	215190	1	71004867
15	Mola Helic. Cilíndrica	251430	1	9904110089
16	Mola de Retorno	251433	1	9904110090
17	Arruela	251431	1	9904110093
18	Encosto da Mola	241917	1	75206536
19	Anel de Aço	224026	1	S89608
20	Anel de Aço	251432	1	9904110091
21	Roda Dentada	249573	1	9904110132
22	Rolamento Cônico	251435	1	9904110092
23	Anel de Fofo	250215	1	73109875
24	Rolamento Agulha	230886	1	D2NN7R133A
25	Capa do Rolamento	243259	1	70932661
26	Cone do Rolamento	243257	1	203943
27	Proteção do Rolamento	251434	1	9904110103
28	Parafuso	1C618	5	113-262
29	Arruela de Pressão	4E6	5	9969119
30	Bujão	239244	1	366663A1
31	Anel O-Ring	76K241	1	9904110104
32	Anel O-Ring	76K112	1	12100850
33	Capa do Rolamento	251428	1	9904110094
34	Cone do Rolamento	251429	1	9904110095
35	Calço	251442	-	9904110099
35A	Calço	251443	-	9904110100
35B	Calço	251444	-	9904110101
35C	Espaçador	251445	-	55019803

## Eixo Interno

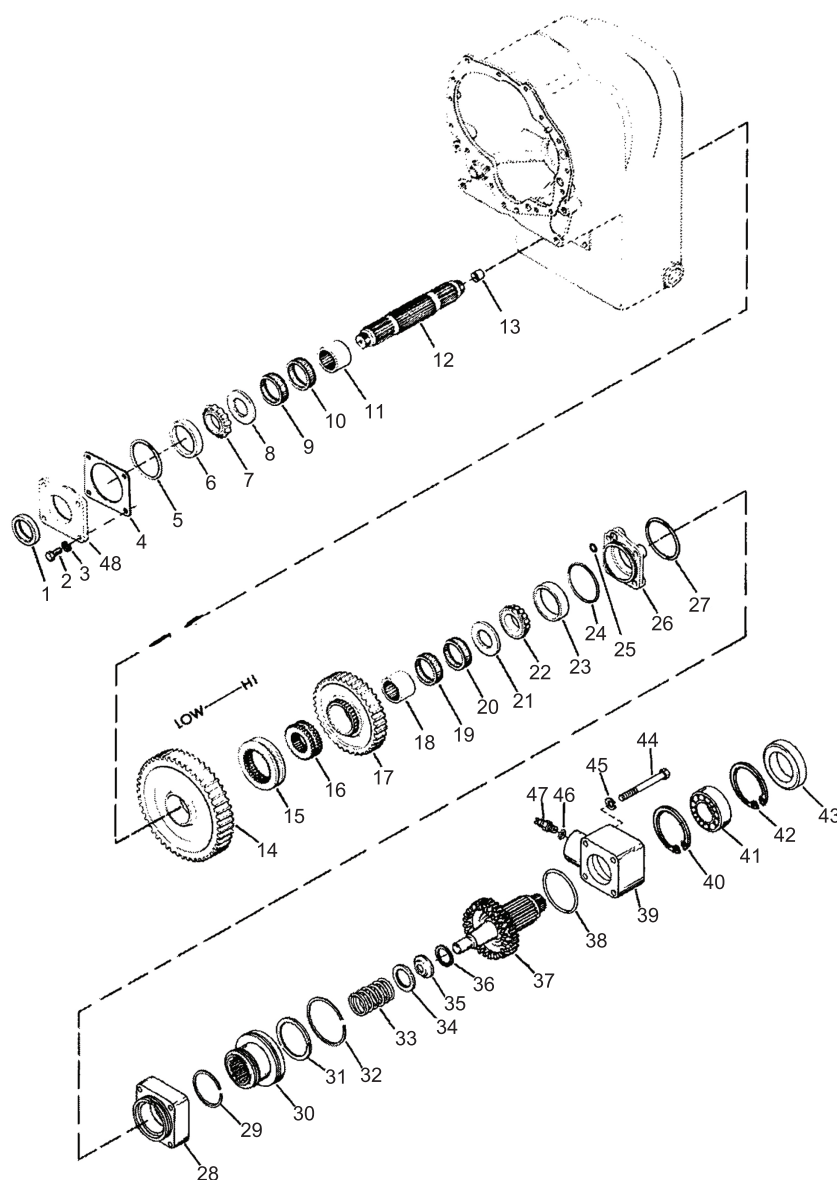


Posição	Descrição	Código Spicer	Qty.	Código Original
1	Anel de Aço	244604	1	04698707
2	Rolamento	241539	1	9904105420
2A	Anel Elástico	234350	1	87691743
3	Anel de Aço	247469	1	9904107563
4	Roda Dentada	241524	1	06241524
5	Calço	241674	1	9904105426
6	Eixo	251508	1	06251508
7	Rolamento	239922	1	N8871
8	Esfera	10J15	1	71004983
9	Anel Elástico	230952	1	71004985
10	Porca	231639	1	S89676
11	Junta	230918	1	71004987
12	Arruela	4E9	2	501229908
13	Parafuso	1C924	2	9049103251
14	Parafuso	1C924	2	9049103251
15	Arruela	4E9	2	501229908
16	Tampa do Eixo	4212803	1	4517096
17	Espaçador	239923	1	9904105616



Posição	Descrição	Código Spicer	Qty.	Código Original
1	Garfo	231875	1	9904101409
2	Parafuso	201566	1	A17958
3	Anel O-Ring	60K40112	1	0660K40112
4	Parafuso. Incluso 6.	1C618	2	113-262
5	Arruela de Pressão	4E6	2	9969119

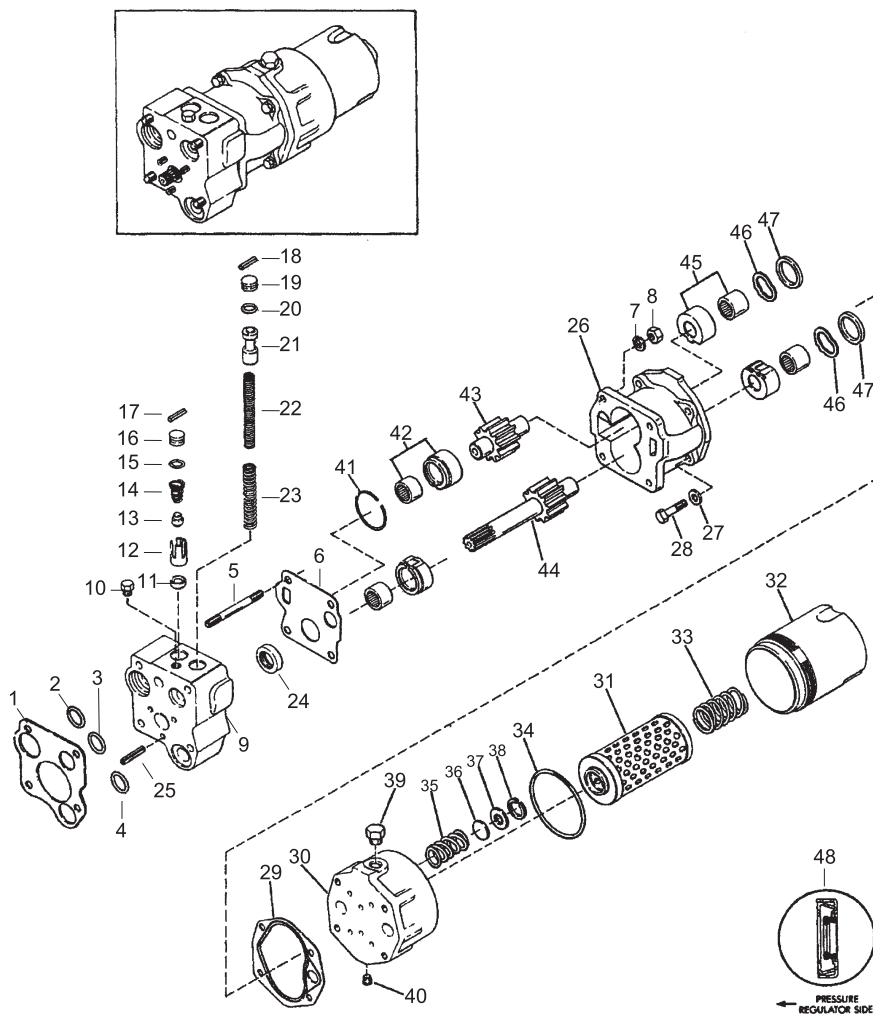
## Eixo de Saída



Posição	Descrição	Código Spicer	Qtd.	Código Original
1	Retentor	240669	1	06240669
2	Parafuso	1C920	4	9904101374
3	Arruela	4E9	4	501229908
4	Calço	231848	-	71005107
4A	Calço	231849	-	71005108
4B	Calço	231850	-	71005109
4C	Calço	231851	-	S89705
5	Anel O-Ring	25K40400	1	7755242000
6	Capa do Rolamento	244864	1	9904106355
7	Cone do Rolamento	247349	1	9904106609
8	Arruela	231880	1	9904101388
9	Rolamento de Agulha	227303	1	L30016

Posição	Descrição	Código Spicer	Qtd.	Código Original
10	Rolamento de Agulha	227303	1	L30016
11	Anel Interno	231870	1	S89694
12	Eixo. Incluso 13.	245759	1	9904109717
13	Bucha	248089	1	9904107174
14	Roda Dentada	231872	1	9904101400
15	Cubo de Troca	231874	1	9904101401
16	Roda Dentada	231871	1	9904101402
17	Engrenagem	235675	1	06235675
18	Anel Interno	231870	1	S89694
19	Rolamento de Agulha	227303	1	L30016
20	Rolamento de Agulha	227303	1	L30016
21	Arruela	231880	1	9904101388
22	Cone do Rolamento	243257	1	203943
23	Capa do Rolamento	243259	1	70932661
24	Anel O-Ring	25K40412	1	S92346
25	Anel	25K030026	2	CK25K030026
26	Adaptador	250305	1	06250305
27	Anel O-Ring	25K40400	1	7755242000
28	Capa do Rolamento	247692	1	9904110150
29	Anel de Pistão	250090	1	8486764
30	Pistão	247994	1	9904106834
31	Anel Elástico	233406	1	9904106367
32	Anel de Pistão	233407	1	9904106358
33	Mola de Retorno	215179	1	9904106359
34	Arruela	245734	1	9904106360
35	Encosto da Mola	239230	1	N6812
36	Anel Elástico	234350	1	87691743
37	Eixo	4219921	1	12101036
38	Anel O-Ring	25K30424	1	9904106362
39	Carcaça	247691	1	9904107747
40	Anel de Aço	223854	1	9904101425
41	Rolamento de Esferas	214596	1	D2NN7N852A
42	Anel de Aço	223854	1	9904101425
43	Retentor	232066	1	S92344
44	Parafuso	17C9124	4	9904105331
45	Arruela	4E9	4	501229908
46	Anel O-Ring	60K30020	1	0660K30020
47	Bujão	1KM18	1	219182A1
48	Flange	231818	1	71005111
Não Ilustrado	Anel O-Ring	25K30018	1	7755113000
Não Ilustrado	Bujão	47K3	1	9904101074
Não Ilustrado	Bujão	47K5	1	75285826

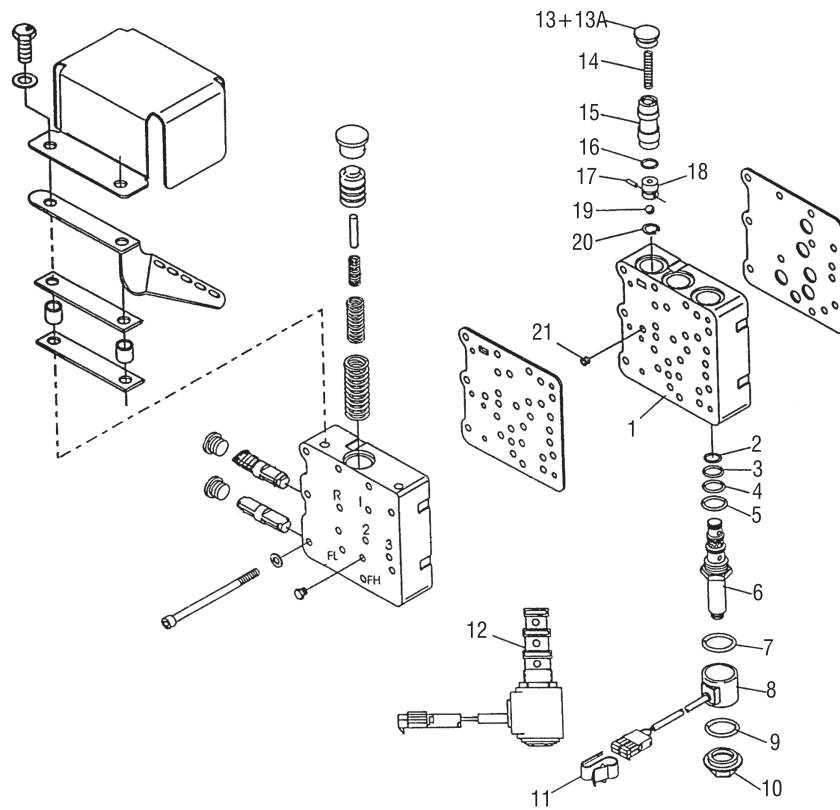
## Bomba Hidraulica



Posição	Descrição	Código Spicer	Qtd.	Código Original
1	Junta de Vedação de Papel	237415	1	71004764
2	Anel O-Ring	60K40106	1	L33541
3	Anel O-Ring	60K40026	1	L33542
4	Anel O-Ring	60K40100	1	0660K40100
5	Prisioneiro	231083	4	L33544
6	Junta de Vedação de Aço	249914	1	L33539
7	Arruela	4E7	4	75312808
8	Porca	62D7	4	70910986
9	Valvula Hidraulica. Incluso 10 a 23.	25-231075	1	231075
10	Bujão	40K4	1	153212236

Posição	Descrição	Código Spicer	Qtd.	Código Original
11	Calço	233278	1	D2NN7R204B
12	Calço	233279	1	71008573
13	Pistão	222318	1	71004901
14	Mola Helicoidal Cônica	222312	1	A18004
15	Anel O-Ring	60K30022	1	0660K30022
16	Válvula	229296	1	71008476
17	Pino	654723	1	8777925
18	Pino	654723	1	8777925
19	Espaçador	220983	1	A18038
20	Anel O-Ring	60K30018	1	0660K30018
21	Pistão	249997	1	71004904
22	Mola Helic. Cilindrica	224368	1	70673909
23	Mola Helic. Cilindrica	235676	1	D4NN7A270A
24	Vedador de Óleo	456294	1	D2NN7R195A
25	Contra-Pino	233280	3	9904103780
26	Bomba Hidraulica. Incluso 41 a 47.	4220736	1	4252878
27	Arruela	6E7H	4	9904107568
28	Parafuso	93G724	4	1371240
29	Junta de Vedação de Aço	231199	1	D2NN7R151A
30	-	-	1	-
31	Conjunto Elem. Filtrante	244639	1	04696214
32	Tampa de Aço	230964	1	D2NN7R179A
33	Mola Helic. Cilindrica	230963	1	71004923
34	Anel O-Ring	25K40404	1	D31954
35	Mola Helic. Cilindrica	230959	1	L33571
36	Filtro	230960	1	L33572
37	Arruela	230961	1	L33573
38	Anel Elástico	230965	1	75206371
39	Bujão	24K5	1	87692120
40	Bujão	24K5	1	87692120

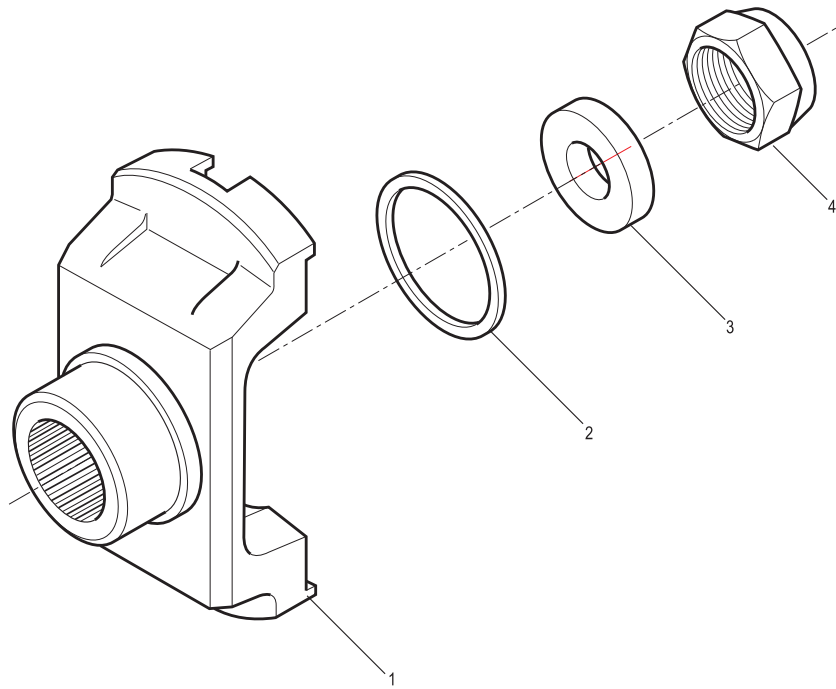
## Válvula de Controle



Posição	Descrição	Código Spicer	Qtd.	Código Original
1	Valvula.Incluso 2, 6 a 14.	251020	1	55020165
2	Parafuso	24K000003	6	0624K3
3	Junta de Vedação de Aço	250625	1	9904110111
4	Parafuso	1C668	2	04698576
5	Arruela de Pressão	4E6	2	9969119
15	Valvula Hidraulica. Incluso 16 a 35.	250632	1	06250632
16	Anel O-Ring	76K000014	4	0676K14
17	Anel O-Ring	76K000015	4	75286972
18	Anel de Borracha	76K000016	4	0676K16
19	Anel O-Ring	78K000010	4	0678K10
20	-	-	-	-
21	Anel de Borracha	76K000122	4	0676K122
22	-	-	-	-
23	Anel de Borracha	76K000121	4	0676K121
24	-	-	-	-
26	Solenóide. Incluso 16 a 25.	4215421	4	90022120
27	Bujão. Incluso 27A.	47K000007	1	73118329
27A	Anel O-Ring	91F000007	1	70923875
35	Bujão	250623	1	06250623
36	Junta de Borracha	250624	1	9904109726
Não Ilustrado	Bujão	239244	1	366663A1

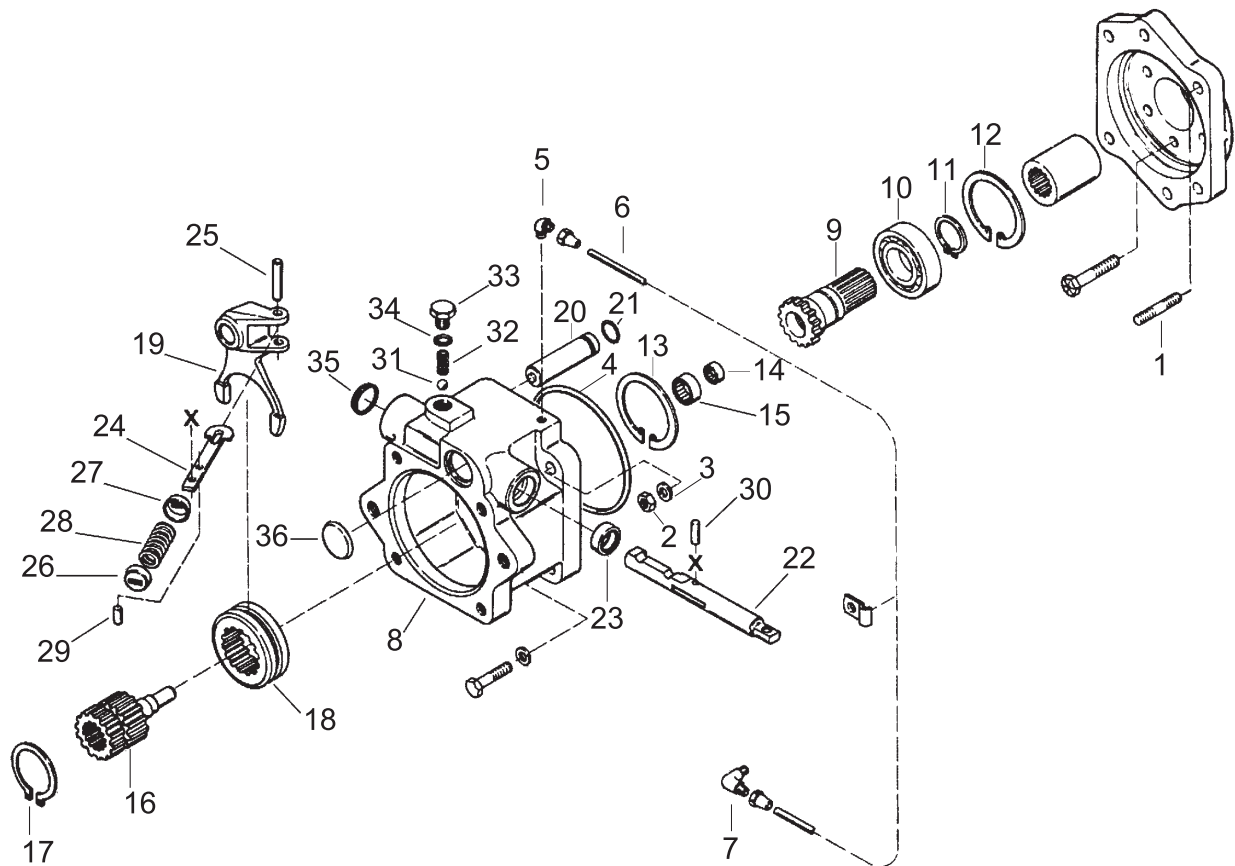


## Flange



Posição	Descrição	Código Spicer	Qtd.	Código Original
1	Flange de Aço	4222426	1	6060004085
2	Anel O-Ring	76K328	1	9904110194
3	Espaçador	231916	1	S89696
4	Porca	215634	1	S89695

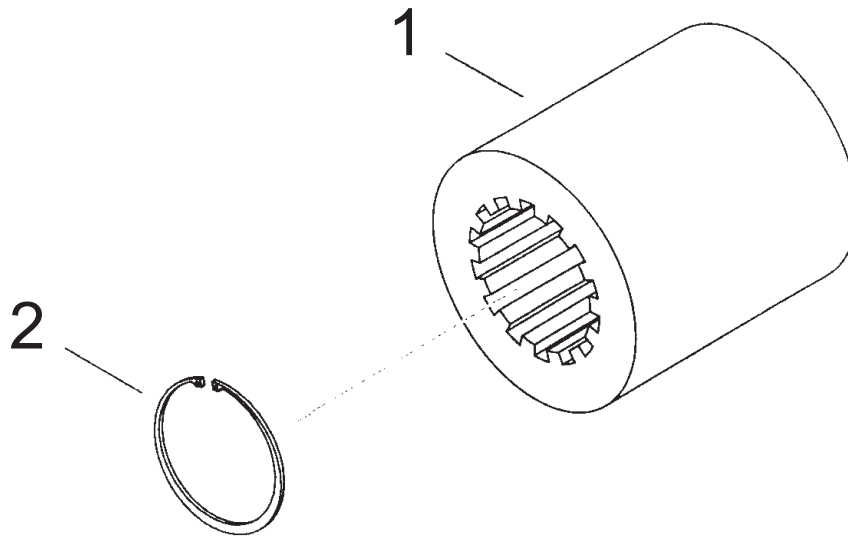
## Desconecção Bomba



Posição	Descrição	Código Spicer	Qty.	Código Original
1	Parafuso	216555	4	70059914
2	Porca	62D8	4	9970110
3	Arruela	4E8	4	04700311
4	Anel O-Ring	60K40424	1	0660K40424
5	Cotovelo	83F000003	1	0683F3
6	Tubo	4201145	1	064201145
7	Cotovelo	83F000003	1	0683F3
7A	Bucha	19F1	1	9904103806
8	Tampa de Aço	233672	1	9904103820
9	Eixo	235232	1	9904105394
10	Rolamento de Esferas	225953	1	75312754
11	Anel de Aço	224036	1	9904103811

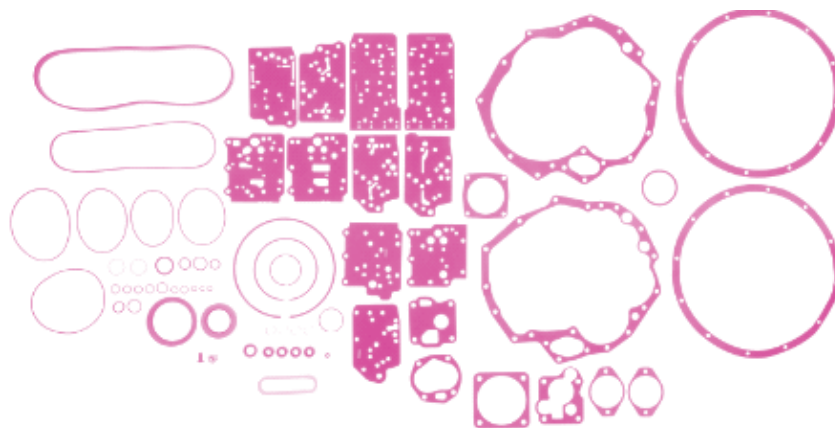
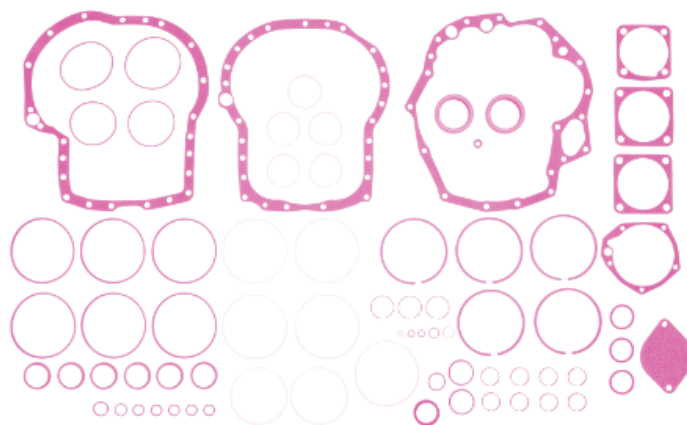
Posição	Descrição	Código Spicer	Qtd.	Código Original
12	Anel Retentor	248103	1	9904103808
13	Anel Retentor	248103	1	9904103808
14	Rolamento	247585	1	70043021
15	Rolamento	223448	1	9904103815
16	Eixo	233674	1	S113672
17	Anel de Aço	224069	1	9904103823
18	Cubo de Mudança	233675	1	9904105375
19	Garfo	233676	1	9904103797
20	Eixo	233677	1	9904103807
21	Anel O-Ring	60K30018	1	0660K30018
22	Eixo	233678	1	9904103819
23	Retentor	239892	1	N13104
24	Eixo de Acionamento	233679	1	9904103796
25	Pino	654723	1	8777925
26	Anel de Aço	233680	1	9904102794
27	Anel de Aço	233680	1	9904102794
28	Mola de Retorno	233681	1	S113648
29	Pino	1JM6020	1	-
30	Pino	14J2512	1	8777913
31	Esfera	10J000014	1	10J/14
32	Mola	237696	1	9904104012
33	Bujão. Incluso 31.	47K4	1	9904103802
34	Anel O-Ring	91F000004	1	0691F4
35	Bujão	12F104	1	9904103800
Não Ilustrado	Parafuso	73G816	4	7004049
Não Ilustrado	Arruela	22E8	4	1301708

## Acionamento Bomba



Posição	Descrição	Código Spicer	Qtd.	Código Original
1	Luva	232401	1	04693672
2	Anel de Aço	224039	1	71004761

## Kit de Vedação



Posição	Descrição	Código Spicer	Qtd.	Código Original
Imagem ao lado	Kit de Vedação	8100262	1	-
Imagem ao lado	Kit de Vedação	802303	1	06802303

 **TELEFONE**  
0800 727 7012

 **SITE**  
[www.dana.com.br/aftermarket](http://www.dana.com.br/aftermarket)

 **SITE SPICER**  
[www.spicer.com.br](http://www.spicer.com.br)

 **E-MAIL SPICER**  
[SAC@spicer.com.br](mailto:SAC@spicer.com.br)

 **FACEBOOK SPICER**  
[facebook.com/spicerbrasil](https://facebook.com/spicerbrasil)

 **YOUTUBE SPICER**  
[youtube.com/spicerbrasil](https://youtube.com/spicerbrasil)

**SER FORTE  
É O MELHOR  
CAMINHO.**

