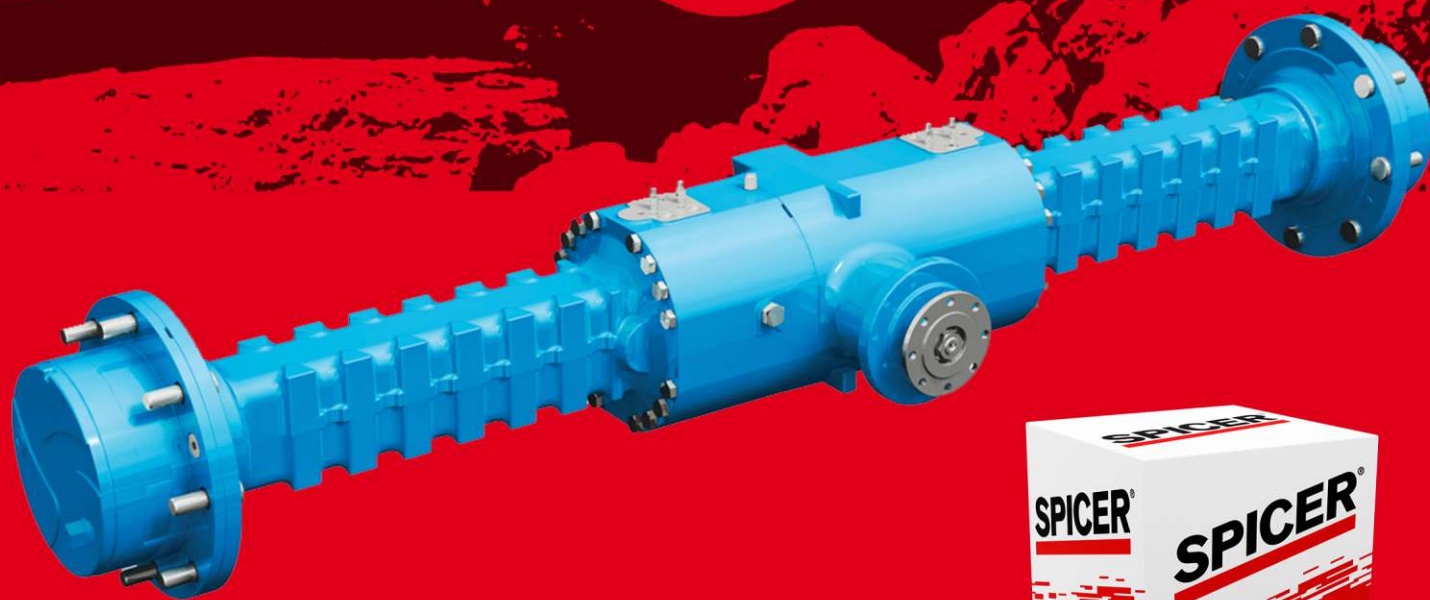




# EIXOS DE CONSTRUÇÃO 176



Catálogo de Aplicação



Sua  
jornada é  
nossa  
paixão

**SPICER**<sup>®</sup>



**Lubrificantes  
para Eixos  
Diferenciais**

Nossos lubrificantes são reconhecidos por oferecer **eficiência e longevidade** para eixos diferenciais. Com **aditivos antidesgaste**, são **aprovados e reconhecidos pelos mecânicos de todo o Brasil**.

*Veículos Leves / Utilitários / Pesados / Agrícola / Construção*

paixão  
pelo   
AFTERMARKET





# Eixo Diferencial

Catálogo de Aplicação



## Índice

### Eixo Diferencial Modelo 176-003

|  |          |
|--|----------|
| <b>HYUNDAI Pá Carregadeira HL730 &amp; 740</b> ..... | <b>3</b> |
| Carcaça Central .....                                | 3        |
| Parafuso e Porca .....                               | 4        |
| Diferencial .....                                    | 5        |
| Cubo Redutor .....                                   | 7        |
| Freio .....  | 8        |

### Eixo Diferencial Modelo 176-004

|  |          |
|--|----------|
| <b>HYUNDAI Pá Carregadeira HL740</b> ..... | <b>9</b> |
| Carcaça Central .....                      | 9        |
| Parafuso e Porca .....                     | 10       |
| Diferencial .....                          | 11       |
| Cubo Redutor .....                         | 13       |
| Freio .....                                | 14       |

### Eixo Diferencial Modelo 176-413

|  |           |
|--|-----------|
| <b>CASE Pá Carregadeira W20E</b> ..... | <b>15</b> |
| Carcaça Central .....                  | 15        |
| Parafuso e Porca .....                 | 16        |
| Diferencial .....                      | 17        |
| Cubo Redutor .....                     | 19        |
| Freio .....                            | 20        |

### Eixo Diferencial Modelo 176-414

|  |           |
|--|-----------|
| <b>CASE Pá Carregadeira W20E</b> ..... | <b>21</b> |
| Carcaça Central .....                  | 21        |
| Parafuso e Porca .....                 | 22        |
| Diferencial .....                      | 23        |
| Cubo Redutor .....                     | 25        |
| Freio .....                            | 26        |

### Eixo Diferencial Modelo 176-415

|  |           |
|--|-----------|
| <b>CASE Pá Carregadeira 621D</b> ..... | <b>27</b> |
| Carcaça Central .....                  | 27        |
| Parafuso e Porca .....                 | 28        |
| Diferencial .....                      | 29        |
| Cubo Redutor .....                     | 31        |
| Freio .....                            | 32        |

### Eixo Diferencial Modelo 176-416

|  |           |
|--|-----------|
| <b>CASE Pá Carregadeira 621D</b> ..... | <b>33</b> |
| Carcaça Central .....                  | 33        |
| Parafuso e Porca .....                 | 34        |
| Diferencial .....                      | 35        |
| Cubo Redutor .....                     | 37        |
| Freio .....                            | 38        |
| Suporte do Mancal .....                | 39        |

### Eixo Diferencial Modelo 176-417

|   |           |
|---|-----------|
| <b>CASE/FIATALLIS Pá Carregadeira FR12B</b> ..... | <b>40</b> |
| Carcaça Central .....                             | 40        |
| Parafuso e Porca .....                            | 41        |
| Diferencial .....                                 | 42        |
| Cubo Redutor .....                                | 44        |
| Freio .....                                       | 45        |

### Eixo Diferencial Modelo 176-418

|   |           |
|---|-----------|
| <b>CASE/FIATALLIS Pá Carregadeira FR12B</b> ..... | <b>46</b> |
| Carcaça Central .....                             | 46        |
| Parafuso e Porca .....                            | 47        |
| Diferencial .....                                 | 48        |
| Cubo Redutor .....                                | 50        |
| Freio .....                                       | 51        |



**Eixo Diferencial Modelo 176-419**

|   |           |
|---|-----------|
| <b>NEW HOLLAND Pá Carregadeira W130</b> ..... | <b>52</b> |
| Carcaça Central .....                         | 52        |
| Parafuso e Porca .....                        | 53        |
| Diferencial .....                             | 54        |
| Cubo Redutor .....                            | 56        |
| Freio .....                                   | 57        |

**Eixo Diferencial Modelo 176-420**

|   |           |
|---|-----------|
| <b>NEW HOLLAND Pá Carregadeira W130</b> ..... | <b>58</b> |
| Carcaça Central .....                         | 58        |
| Parafuso e Porca .....                        | 59        |
| Diferencial .....                             | 60        |
| Cubo Redutor .....                            | 62        |
| Freio .....                                   | 63        |
| Suporte do Mancal .....                       | 64        |

**Eixo Diferencial Modelo 176-428**

|  |           |
|--|-----------|
| <b>CASE Pá Carregadeira W20E</b> ..... | <b>65</b> |
| Carcaça Central .....                  | 65        |
| Parafuso e Porca .....                 | 66        |
| Diferencial .....                      | 67        |
| Cubo Redutor .....                     | 69        |
| Freio .....                            | 70        |

**Eixo Diferencial Modelo 176-433**

|   |           |
|---|-----------|
| <b>CASE/FIATALLIS Pá Carregadeira FR12C</b> ..... | <b>71</b> |
| Carcaça Central .....                             | 71        |
| Parafuso e Porca .....                            | 72        |
| Diferencial .....                                 | 73        |
| Cubo Redutor .....                                | 75        |
| Freio .....                                       | 76        |

**Eixo Diferencial Modelo 176-434**

|   |           |
|---|-----------|
| <b>CASE/FIATALLIS Pá Carregadeira FR12C</b> ..... | <b>77</b> |
| Carcaça Central .....                             | 77        |
| Parafuso e Porca .....                            | 78        |
| Diferencial .....                                 | 79        |
| Cubo Redutor .....                                | 81        |
| Freio .....                                       | 82        |

**Eixo Diferencial Modelo 176-442**

|  |           |
|--|-----------|
| <b>HYUNDAI Pá Carregadeira HL740</b> ..... | <b>83</b> |
| Carcaça Central .....                      | 83        |
| Parafuso e Porca .....                     | 84        |
| Diferencial .....                          | 85        |
| Cubo Redutor .....                         | 87        |
| Freio .....                                | 88        |
| Suporte do Mancal .....                    | 89        |

**Eixo Diferencial Modelo 176-443**

|  |           |
|--|-----------|
| <b>HYUNDAI Pá Carregadeira HL740</b> ..... | <b>90</b> |
| Carcaça Central .....                      | 90        |
| Parafuso e Porca .....                     | 91        |
| Diferencial .....                          | 92        |
| Cubo Redutor .....                         | 94        |
| Freio .....                                | 95        |

**Eixo Diferencial Modelo 176-444**

|   |           |
|---|-----------|
| <b>CASE/NEW HOLLAND Pá Carregadeira W130 / 621D</b> ..... | <b>96</b> |
| Carcaça Central .....                                     | 96        |
| Parafuso e Porca .....                                    | 97        |
| Diferencial .....   | 98        |
| Cubo Redutor .....  | 100       |
| Freio .....   | 101       |

**Eixo Diferencial Modelo 176-445**

|   |            |
|---|------------|
| <b>CASE/NEW HOLLAND Pá Carregadeira W130 / 621D</b> ..... | <b>102</b> |
| Carcaça Central .....                                     | 102        |
| Parafuso e Porca .....                                    | 103        |
| Diferencial .....   | 104        |
| Cubo Redutor .....  | 106        |
| Freio .....   | 107        |
| Suporte do Mancal .....                                   | 108        |



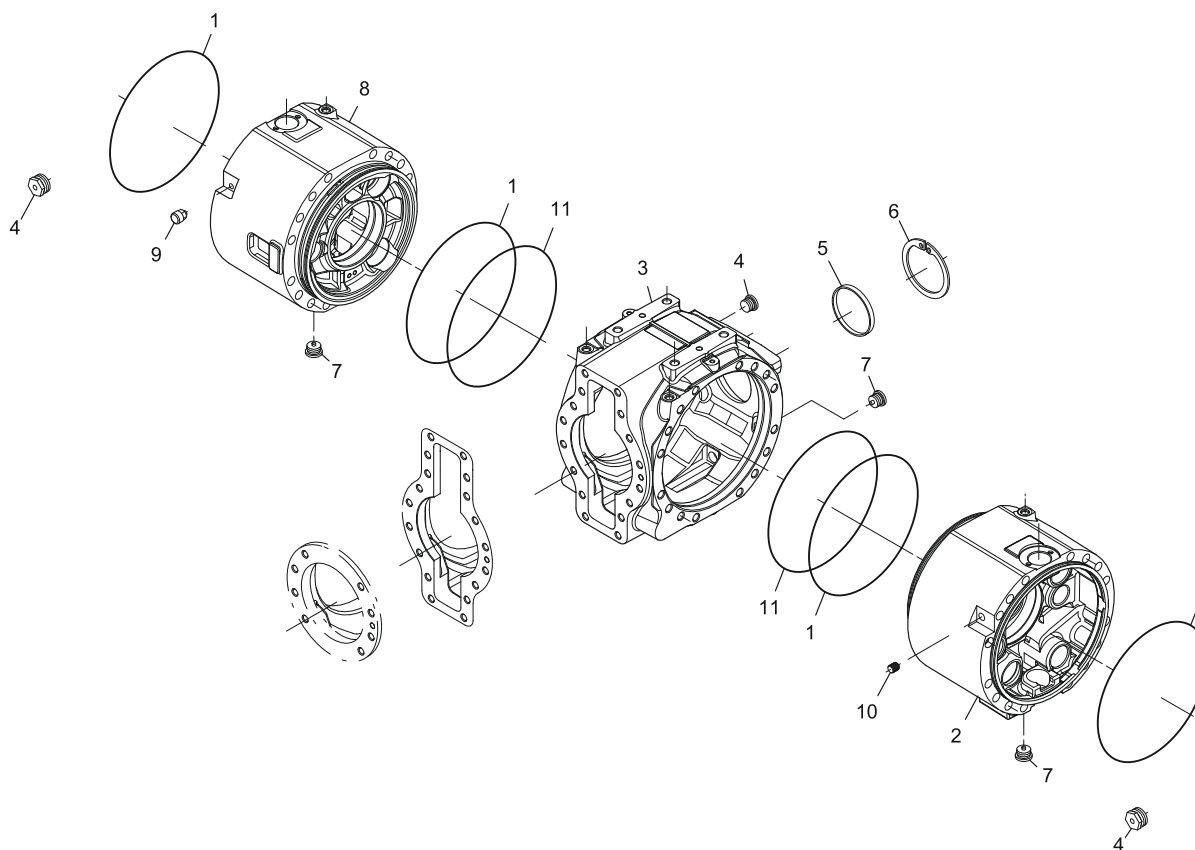


# Eixo Diferencial Modelo 176-003

HYUNDAI Pá Carregadeira  
HL730 & 740



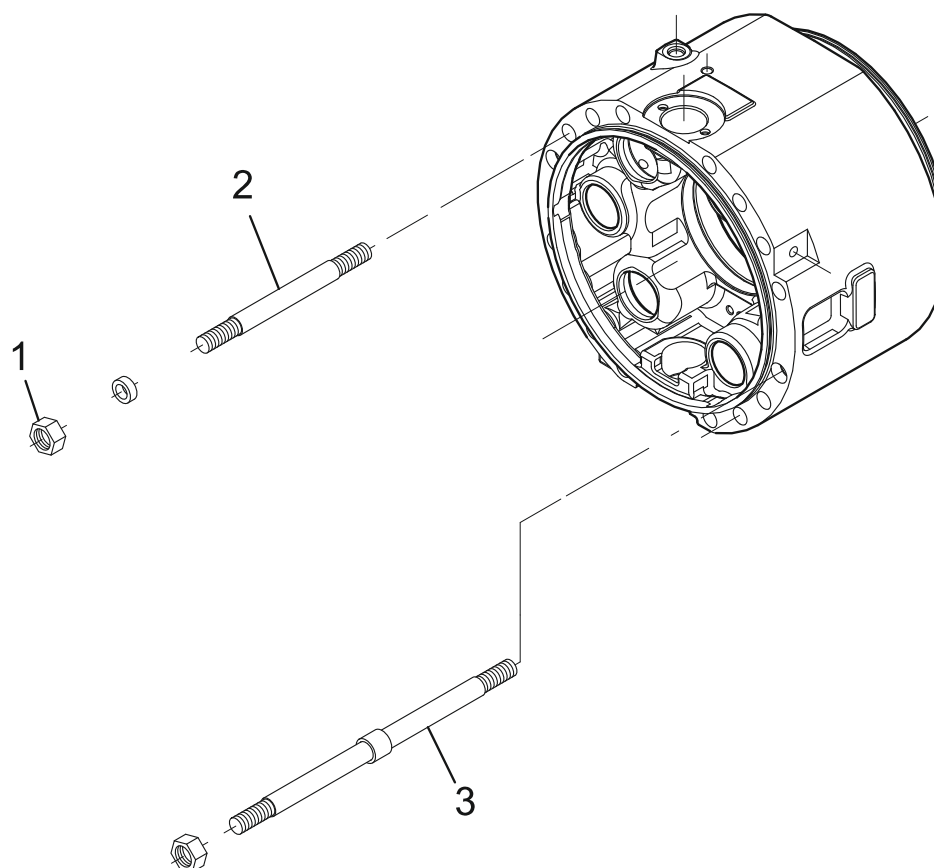
## Carcaça Central



| Posição | Descrição                | Código Spicer | Qtd. | Código Original     |
|---------|--------------------------|---------------|------|---------------------|
| 1       | Anel O-Ring Viton        | 176.07.029.03 | 4    | 71476289/ZTAM-00973 |
| 2       | Flange de Fofo Lado Dir. | 176.01.003.21 | 1    | 84373622            |
| 3       | Carcaça Fofo             | 176.01.025.12 | 1    | 87457077            |
| 4       | Bujão                    | 808.01.017.01 | 4    | 148883A1            |
| 5       | Tampão de Plástico       | 176.01.035.04 | 1    | 87457076/938296     |
| 6       | Anel Elástico            | 002.02.1429   | 1    | 148885A1            |
| 7       | Bujão                    | 819.01.610.01 | 3    | 87457075            |
| 8       | Flange de Fofo Lado Esq. | 176.01.002.17 | 1    | 84373623            |
| 9       | Parafuso                 | 016.14.1138   | 1    | 148887A1            |
| 10      | Respiro                  | 702.01.003.01 | 1    | 148888A1/900926     |
| 11      | Anel O-Ring              | 176.07.029.01 | 2    | 148880A1            |



## Parafuso e Porca

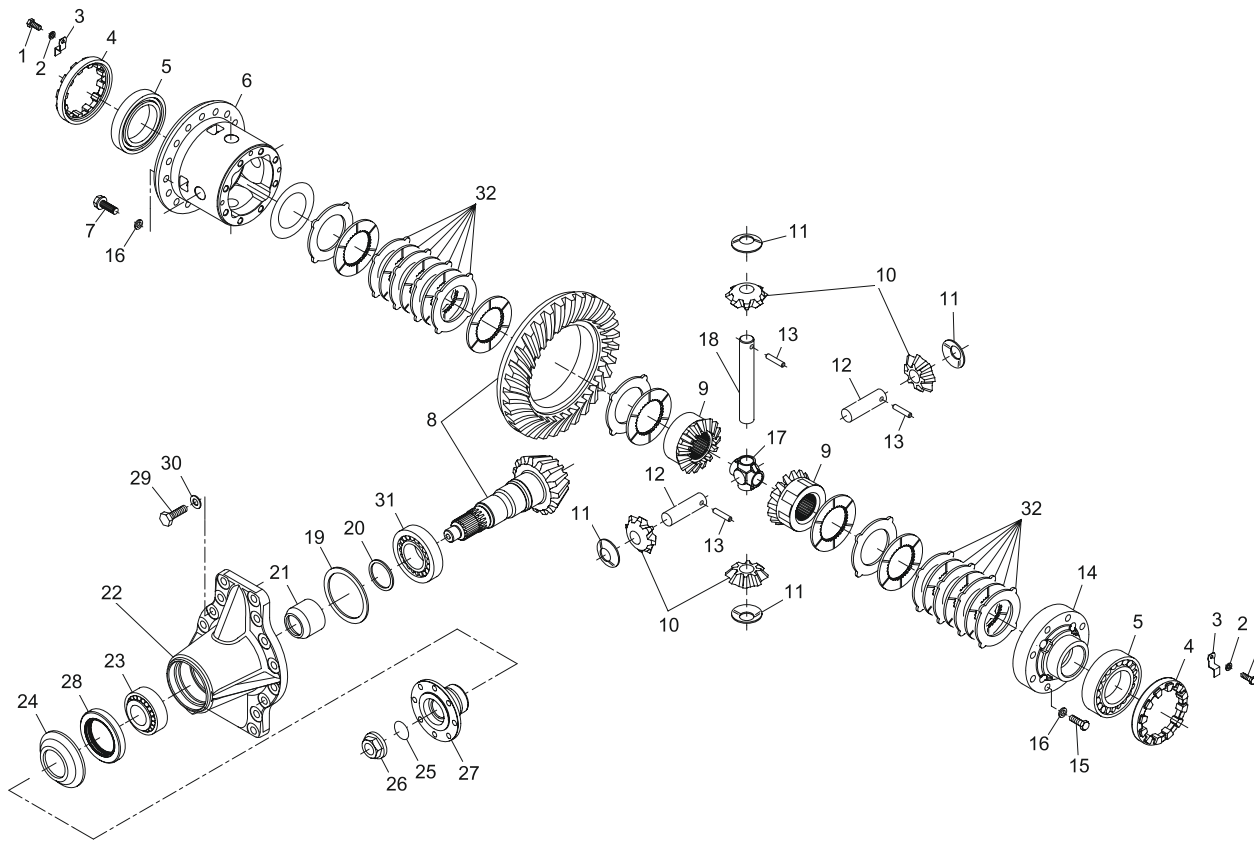


| Posição | Descrição | Código Spicer | Qty. | Código Original |
|---------|-----------|---------------|------|-----------------|
| 1       | Porca     | 006.21.4176   | 4    | 148890A1        |
| 2       | Parafuso  | 016.31.3784   | 28   | 148891A1        |
| 3       | Parafuso  | 276.06.008.01 | 4    | 148892A1        |





## Diferencial



| Posição | Descrição                | Código Spicer | Qty. | Código Original |
|---------|--------------------------|---------------|------|-----------------|
| 1       | Parafuso                 | 016.01.1495   | 2    | 148893A1        |
| 2       | Arruela                  | 011.03.0231   | 2    | 84185459        |
| 3       | Presilha                 | 176.04.010.01 | 2    | 148895A1        |
| 4       | Porca de Ajuste          | 176.04.009.02 | 2    | 148896A1        |
| 5       | Rolamento de Rolo Cônico | 005.09.0762   | 2    | 148897A1        |
| 6       | Carcaça Fofa             | 176.04.040.01 | 1    | 148898A1        |
| 7       | Parafuso M12X1.25        | 016.34.4287   | 16   | 148899A1        |
| 8       | Coroa e Pinhão           | 176.04.502.16 | 1    | 84373618        |
| 9       | Planetária               | 113.04.045.01 | 2    | 47575206        |
| 10      | Satélite                 | 113.04.043.01 | 4    | 47575207        |
| 11      | Arruela                  | 138.04.011.01 | 4    | 148909A1        |
| 12      | Eixo Curto               | 734.04.008.08 | 2    | 47447392        |
| 13      | Pino Elástico            | 014.03.1166   | 3    | 148911A1        |
| 14      | Flange de Fofa           | 176.04.041.01 | 1    | 148912A1        |
| 15      | Parafuso                 | 016.16.2972   | 8    | 148913A1        |
| 16      | Arruela de Pressão       | 011.04.0758   | 16   | 148914A1        |
| 17      | Cruzeta                  | 176.04.013.01 | 1    | 148915A1        |
| 18      | Eixo Longo               | 734.04.008.07 | 1    | 47447391        |

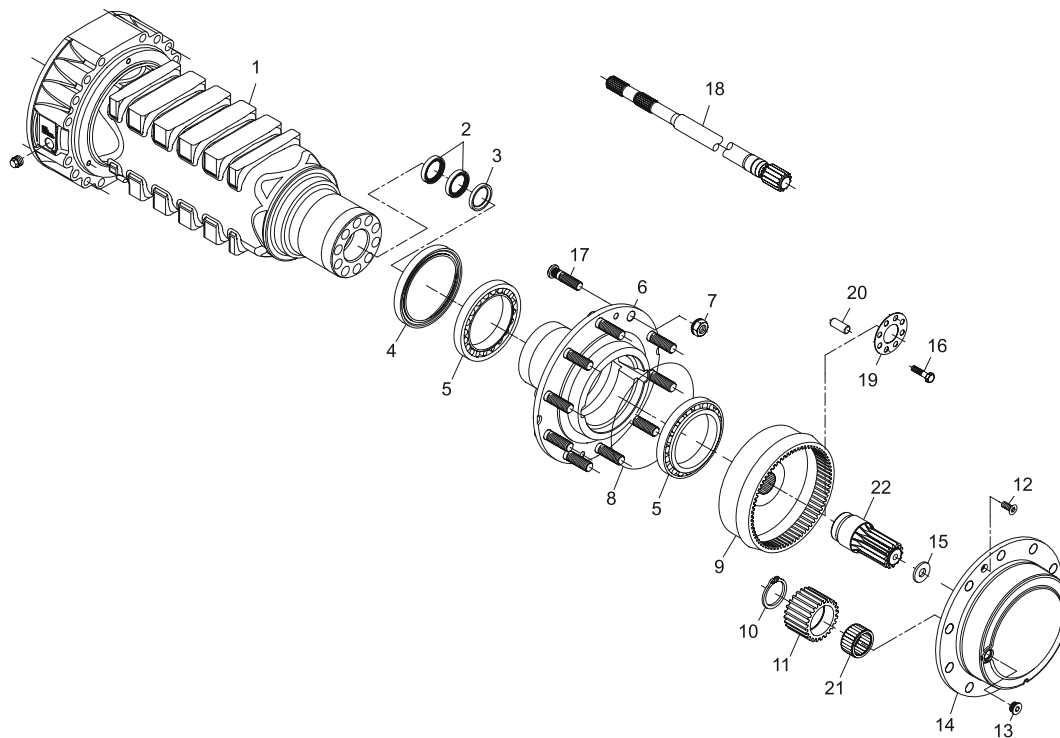


| Posição | Descrição                 | Código Spicer | Qtd. | Código Original |
|---------|---------------------------|---------------|------|-----------------|
| 19      | Calço                     | 013.01.0320   | 1    | 148917A1        |
| 19      | Calço                     | 013.01.0321   | 1    | 148918A1        |
| 19      | Calço                     | 013.01.0322   | 1    | 148919A1        |
| 19      | Calço                     | 013.01.1201   | 1    | 148920A1        |
| 20      | Calço                     | 013.01.3280   | 5    | 148921A1        |
| 20      | Calço                     | 013.01.3281   | 3    | 148922A1        |
| 20      | Calço                     | 013.01.3282   | 1    | 148923A1        |
| 20      | Calço                     | 013.01.3283   | 1    | 148924A1        |
| 20      | Calço                     | 013.01.3284   | 1    | 148925A1        |
| 21      | Espaçador                 | 734.04.036.03 | 1    | 148926A1        |
| 22      | Flange de Fofo            | 176.01.026.01 | 1    | 148927A1        |
| 23      | Rolamento de Rolo Cônico  | 005.09.0831   | 1    | 148928A1        |
| 24      | Defletor                  | 734.04.015.01 | 1    | 148929A1        |
| 25      | Anel O-Ring               | 001.05.0818   | 1    | 148930A1        |
| 26      | Porca                     | 734.04.035.01 | 1    | 148931A1        |
| 27      | Flange                    | 10011279      | 1    | 149987A1        |
| 28      | Retentor de Mola          | 001.13.1234   | 1    | 148933A1        |
| 29      | Parafuso                  | 016.36.4242   | 16   | -               |
| 30      | Arruela                   | 011.04.0858   | 16   | 148935A1        |
| 31      | Rolamento de Rolo Cônico  | 005.10.1457   | 1    | 148936A1/909581 |
| 32      | Kit Discos Limit Slip 45% | 113.04.610.01 | 2    | 47427734        |





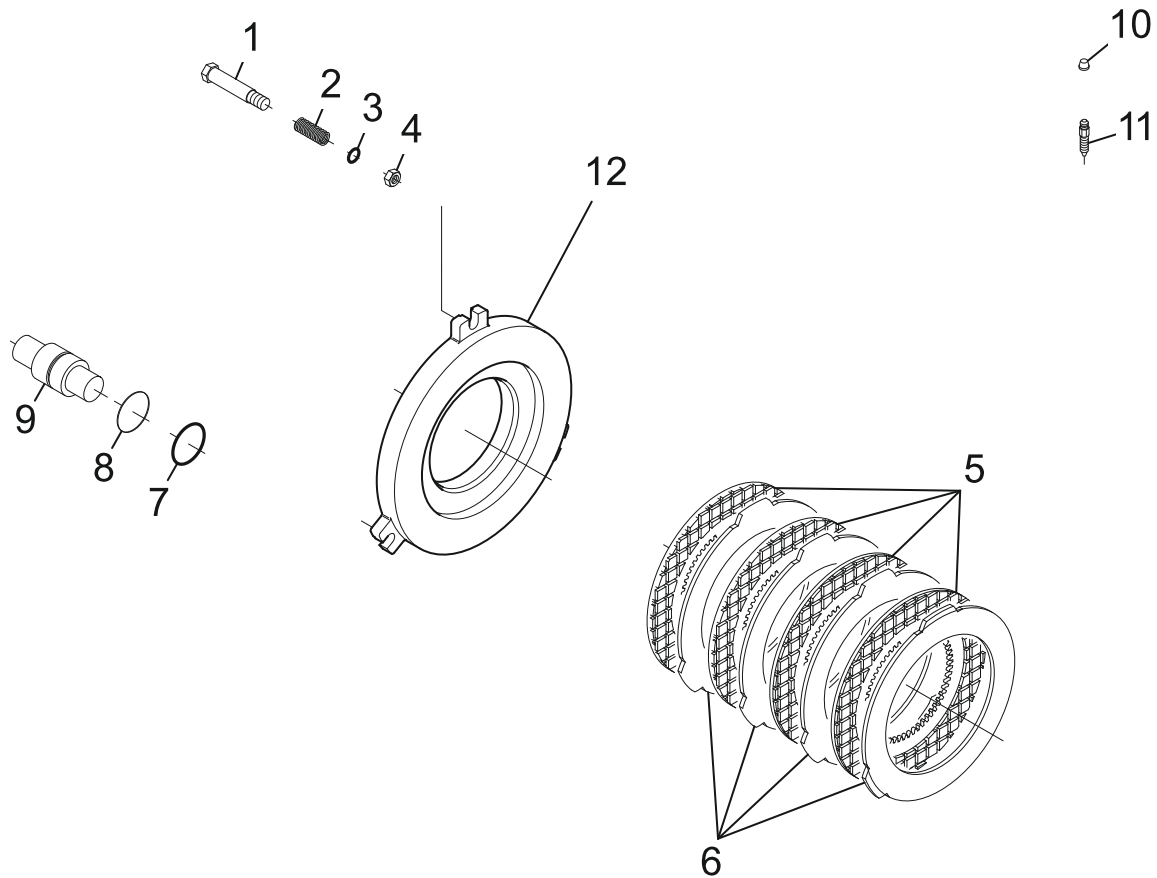
## Cubo Redutor



| Posição | Descrição                    | Código Spicer | Qtd. | Código Original              |
|---------|------------------------------|---------------|------|------------------------------|
| 1       | Ponte                        | 176.06.077.13 | 2    | 148937A1                     |
| 2       | Retentor de Mola             | 001.43.3687   | 2    | 148938A1/909586              |
| 3       | Anel de Aço                  | 176.06.013.01 | 2    | 148939A1                     |
| 4       | Retentor                     | 123.06.016.03 | 2    | 47907805                     |
| 5       | Rolamento de Rolo Cônicos    | 005.10.1427   | 4    | 75288935                     |
| 6       | Cubo da Roda Fofo            | 176.06.068.01 | 2    | 148942A1                     |
| 7       | Porca com Arruela            | 112.06.088.03 | 24   | 51611425/87472578/ZTAM-00074 |
| 8       | Anel O-Ring                  | 001.05.2944   | 2    | 75288931                     |
| 9       | Coroa do Cubo                | 176.06.069.06 | 2    | 75288934                     |
| 10      | Anel Elástico                | 002.01.0636   | 6    | 75288947                     |
| 11      | Roda Dentada                 | 183.06.006.03 | 6    | 75288946                     |
| 12      | Parafuso                     | 016.05.0437   | 4    | 75288942                     |
| 13      | Bujão                        | 354.14.631.01 | 2    | 75288943                     |
| 14      | Flange de Fofo               | 176.06.067.04 | 2    | 84523930                     |
| 15      | Batente Plástico             | 183.06.009.01 | 2    | 75288948                     |
| 16      | Parafuso                     | 016.16.4921   | 20   | 48032359/148952A1            |
| 17      | Parafuso                     | 176.06.006.08 | 24   | 148985A1                     |
| 18      | Semieixo                     | 176.06.012.12 | 2    | 87457083                     |
| 19      | Espaçador                    | 176.06.074.01 | 2    | 75288930                     |
| 20      | Bucha                        | 112.06.022.01 | 20   | 75288933                     |
| 1       | Rolamento de Rolo Cilíndrico | 183.06.030.04 | 6    | 75288945                     |
| 22      | Pinhão da Roda               | 176.06.078.01 | 2    | 87457084                     |



## Freio



| Posição | Descrição                  | Código Spicer | Qtd. | Código Original             |
|---------|----------------------------|---------------|------|-----------------------------|
| 1       | Parafuso                   | 176.07.005.04 | 6    | 148958A1                    |
| 2       | Mola Helicoidal Cilíndrica | 176.07.006.01 | 6    | 148959A1/909613             |
| 3       | Anel O-Ring                | 001.05.1353   | 6    | 148960A1                    |
| 4       | Porca                      | 006.04.1430   | 6    | 148961A1                    |
| 5       | Disco Fricção Freio N452   | 112.07.610.03 | 10   | 71102762                    |
| 6       | Disco Intermediário Freio  | 734.07.004.02 | 10   | 148963A1                    |
| 7       | Anel de Borracha           | 176.07.010.01 | 6    | 148965A1                    |
| 8       | Anel O-Ring Viton          | 176.07.015.02 | 6    | 47997964                    |
| 9       | Pistão                     | 176.07.004.02 | 6    | 148966A1                    |
| 10      | Tampa de Borracha          | 734.07.015.01 | 2    | 148969A1/7340701501/SU46861 |
| 11      | Parafuso Respiro           | 734.07.014.01 | 2    | 75288917/IMNS02467          |
| 12      | Flange de Foyo             | 176.07.055.02 | 2    | 87457087                    |

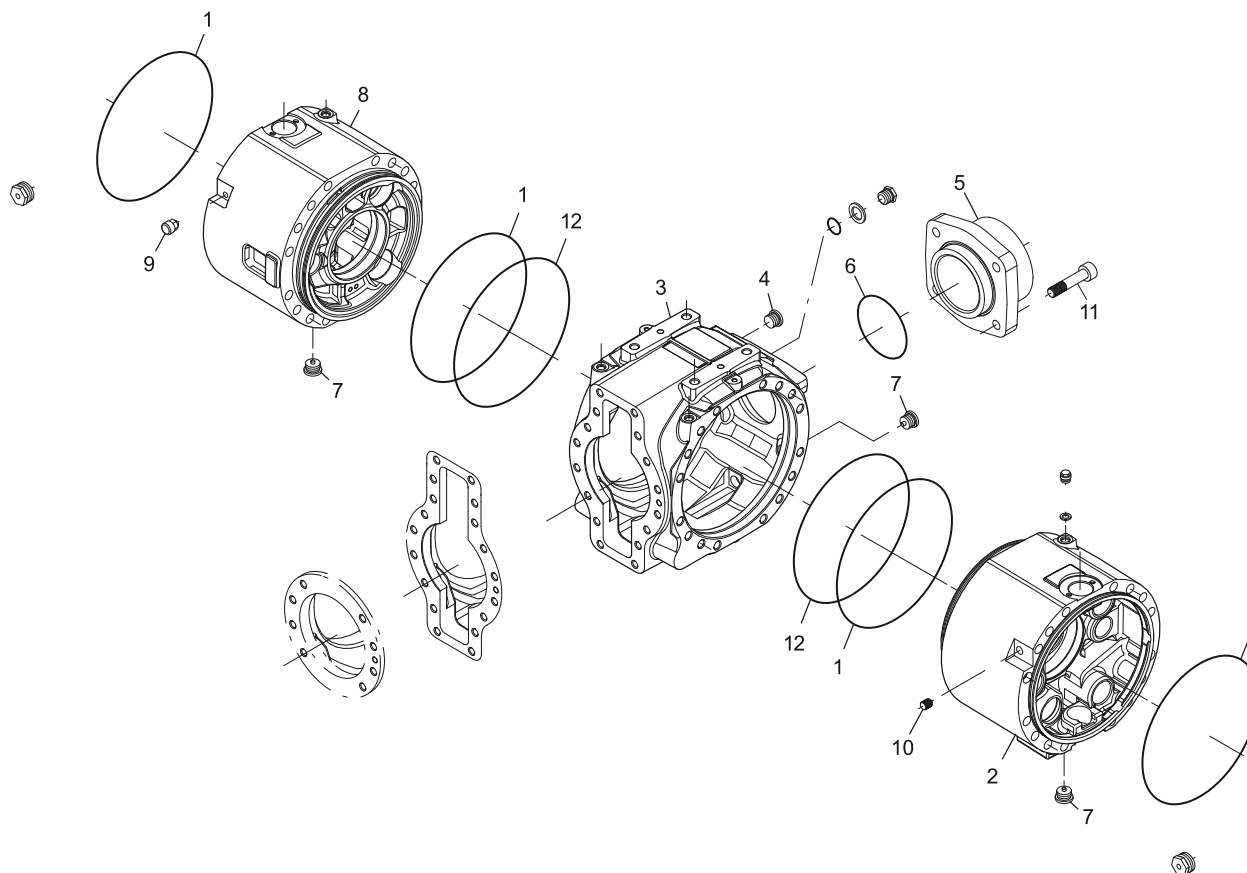


# Eixo Diferencial Modelo 176-004

HYUNDAI Pá Carregadeira  
HL740



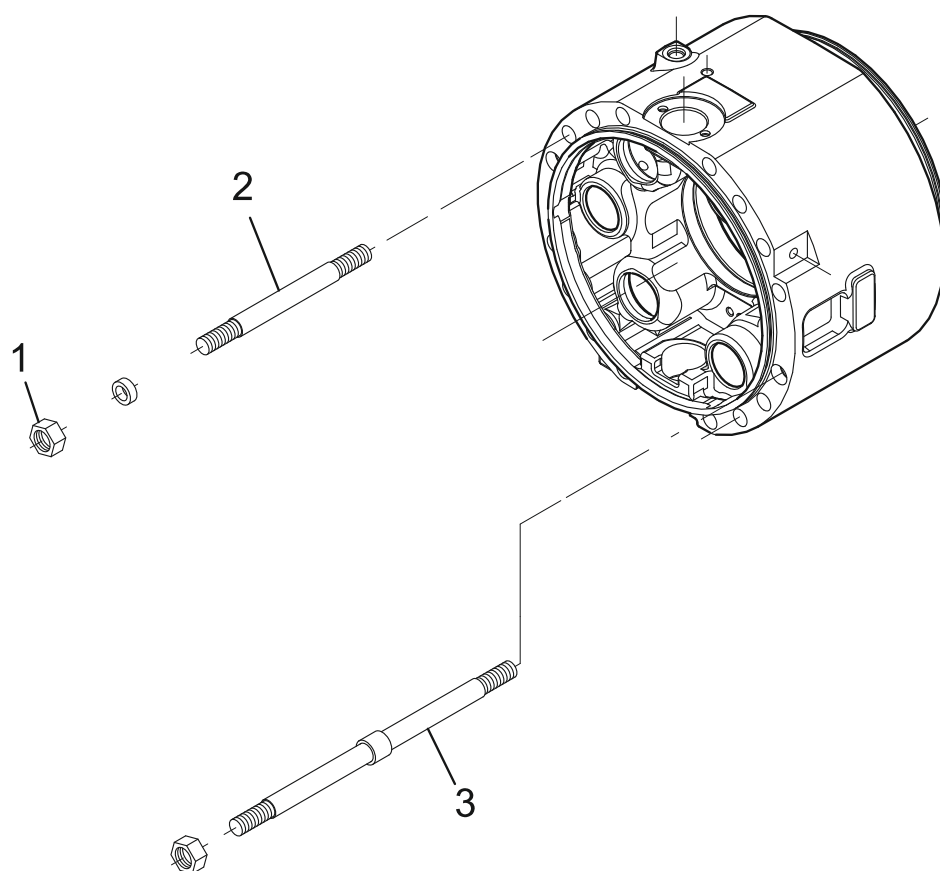
## Carcaça Central



| Posição | Descrição                | Código Spicer | Qtd. | Código Original     |
|---------|--------------------------|---------------|------|---------------------|
| 1       | Anel O-Ring Viton        | 176.07.029.03 | 4    | 71476289/ZTAM-00973 |
| 2       | Flange de Fofo Lado Dir. | 176.01.003.21 | 1    | 84373622            |
| 3       | Carcaça Fofo             | 176.01.025.12 | 1    | 87457077            |
| 4       | Bujão                    | 808.01.017.01 | 4    | 148883A1            |
| 5       | Flange de Fofo           | 176.01.028.07 | 1    | 71102784            |
| 6       | Anel O-Ring              | 001.05.1447   | 1    | 87462026            |
| 7       | Bujão                    | 819.01.610.01 | 3    | 87457075            |
| 8       | Flange de Fofo Lado Esq. | 176.01.002.17 | 1    | 84373623            |
| 9       | Parafuso                 | 016.14.1138   | 1    | 148887A1            |
| 10      | Respiro                  | 702.01.003.01 | 1    | 148888A1/900926     |
| 11      | Parafuso                 | 016.05.3978   | 4    | 71102785            |
| 12      | Anel O-Ring              | 176.07.029.01 | 2    | 148880A1            |



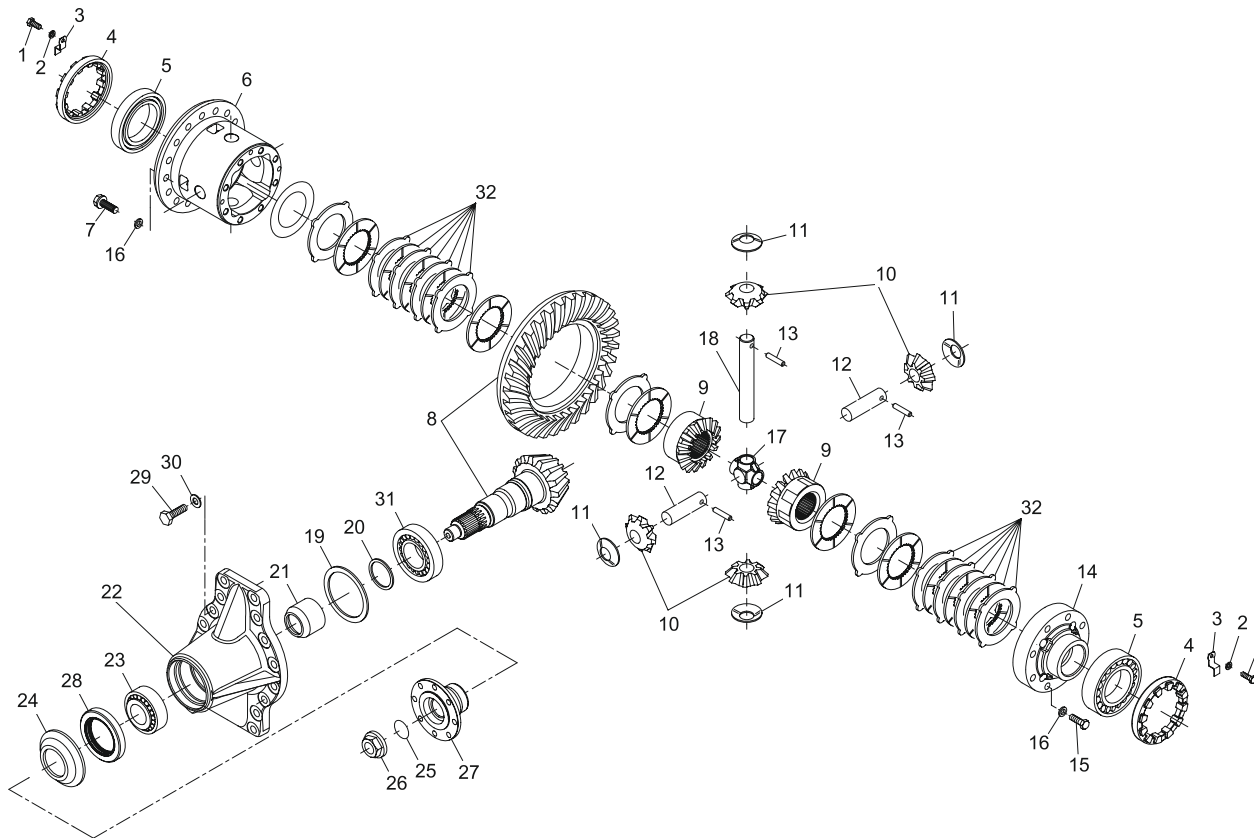
## Parafuso e Porca



| Posição | Descrição | Código Spicer | Qty. | Código Original |
|---------|-----------|---------------|------|-----------------|
| 1       | Porca     | 006.21.4176   | 4    | 148890A1        |
| 2       | Parafuso  | 016.31.3784   | 28   | 148891A1        |
| 3       | Parafuso  | 276.06.008.01 | 4    | 148892A1        |



## Diferencial



| Posição | Descrição                | Código Spicer | Qty. | Código Original |
|---------|--------------------------|---------------|------|-----------------|
| 1       | Parafuso                 | 016.01.1495   | 2    | 148893A1        |
| 2       | Arruela                  | 011.03.0231   | 2    | 84185459        |
| 3       | Presilha                 | 176.04.010.01 | 2    | 148895A1        |
| 4       | Porca de Ajuste          | 176.04.009.02 | 2    | 148896A1        |
| 5       | Rolamento de Rolo Cônico | 005.09.0762   | 2    | 148897A1        |
| 6       | Carcaça Fofa             | 176.04.040.01 | 1    | 148898A1        |
| 7       | Parafuso M12X1.25        | 016.34.4287   | 16   | 148899A1        |
| 8       | Coroa e Pinhão           | 176.04.502.05 | 1    | 71101856        |
| 9       | Planetária               | 113.04.045.01 | 2    | 47575206        |
| 10      | Satélite                 | 113.04.043.01 | 4    | 47575207        |
| 11      | Arruela                  | 138.04.011.01 | 4    | 148909A1        |
| 12      | Eixo Curto               | 734.04.008.08 | 2    | 47447392        |
| 13      | Pino Elástico            | 014.03.1166   | 3    | 148911A1        |
| 14      | Flange de Fofa           | 176.04.041.01 | 1    | 148912A1        |
| 15      | Parafuso                 | 016.33.4354   | 8    | -               |
| 16      | Arruela de Pressão       | 011.04.0758   | 16   | 148914A1        |
| 17      | Cruzeta                  | 176.04.013.01 | 1    | 148915A1        |
| 18      | Eixo Longo               | 734.04.008.07 | 1    | 47447391        |

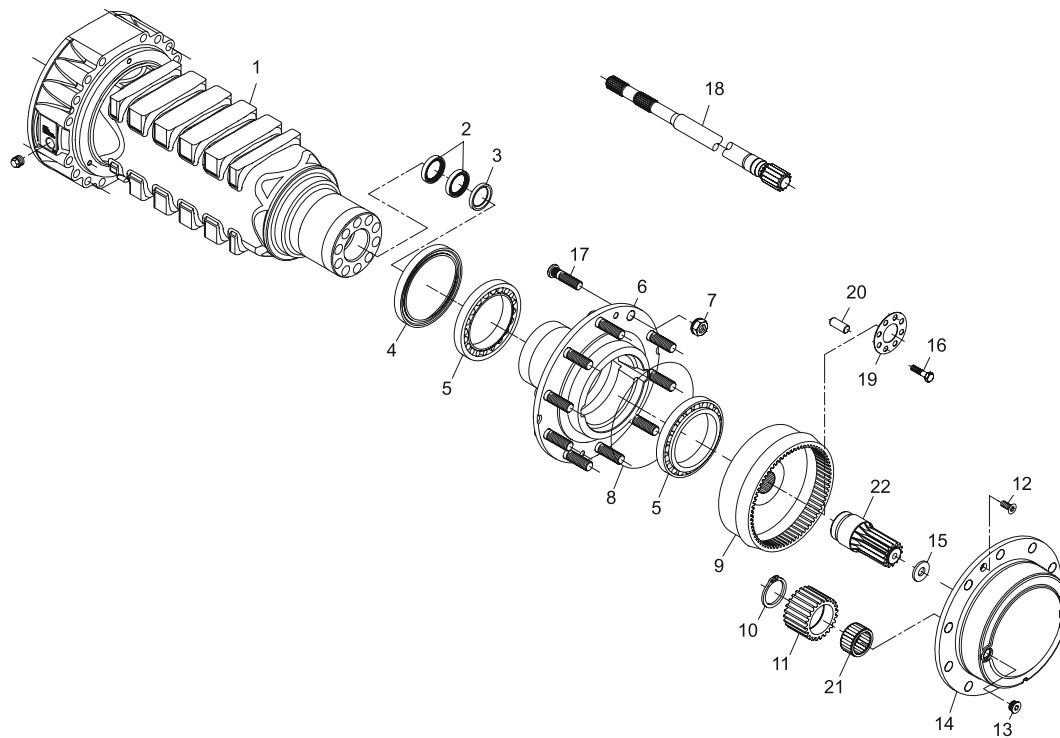


| Posição | Descrição                 | Código Spicer | Qtd. | Código Original |
|---------|---------------------------|---------------|------|-----------------|
| 19      | Calço                     | 013.01.0320   | 1    | 148917A1        |
| 19      | Calço                     | 013.01.0321   | 1    | 148918A1        |
| 19      | Calço                     | 013.01.0322   | 1    | 148919A1        |
| 19      | Calço                     | 013.01.1201   | 1    | 148920A1        |
| 20      | Calço                     | 013.01.3280   | 5    | 148921A1        |
| 20      | Calço                     | 013.01.3281   | 3    | 148922A1        |
| 20      | Calço                     | 013.01.3282   | 1    | 148923A1        |
| 20      | Calço                     | 013.01.3283   | 1    | 148924A1        |
| 20      | Calço                     | 013.01.3284   | 1    | 148925A1        |
| 21      | Espaçador                 | 734.04.036.03 | 1    | 148926A1        |
| 22      | Flange de Fofo            | 176.01.026.02 | 1    | 87457094        |
| 23      | Rolamento de Rolo Cônico  | 005.09.0831   | 1    | 148928A1        |
| 24      | Defletor                  | 734.04.015.01 | 1    | 148929A1        |
| 25      | Anel O-Ring               | 001.05.0818   | 1    | 148930A1        |
| 26      | Porca                     | 734.04.035.01 | 1    | 148931A1        |
| 27      | Flange                    | 10011279      | 1    | 149987A1        |
| 28      | Retentor de Mola          | 001.13.1234   | 1    | 148933A1        |
| 29      | Parafuso                  | 016.04.2840   | 16   | 87457097        |
| 30      | Arruela de Pressão        | 011.14.1455   | 16   | 87457100        |
| 31      | Rolamento de Rolo Cônico  | 005.10.1457   | 1    | 148936A1/909581 |
| 32      | Kit Discos Limit Slip 45% | 113.04.610.01 | 2    | 47427734        |





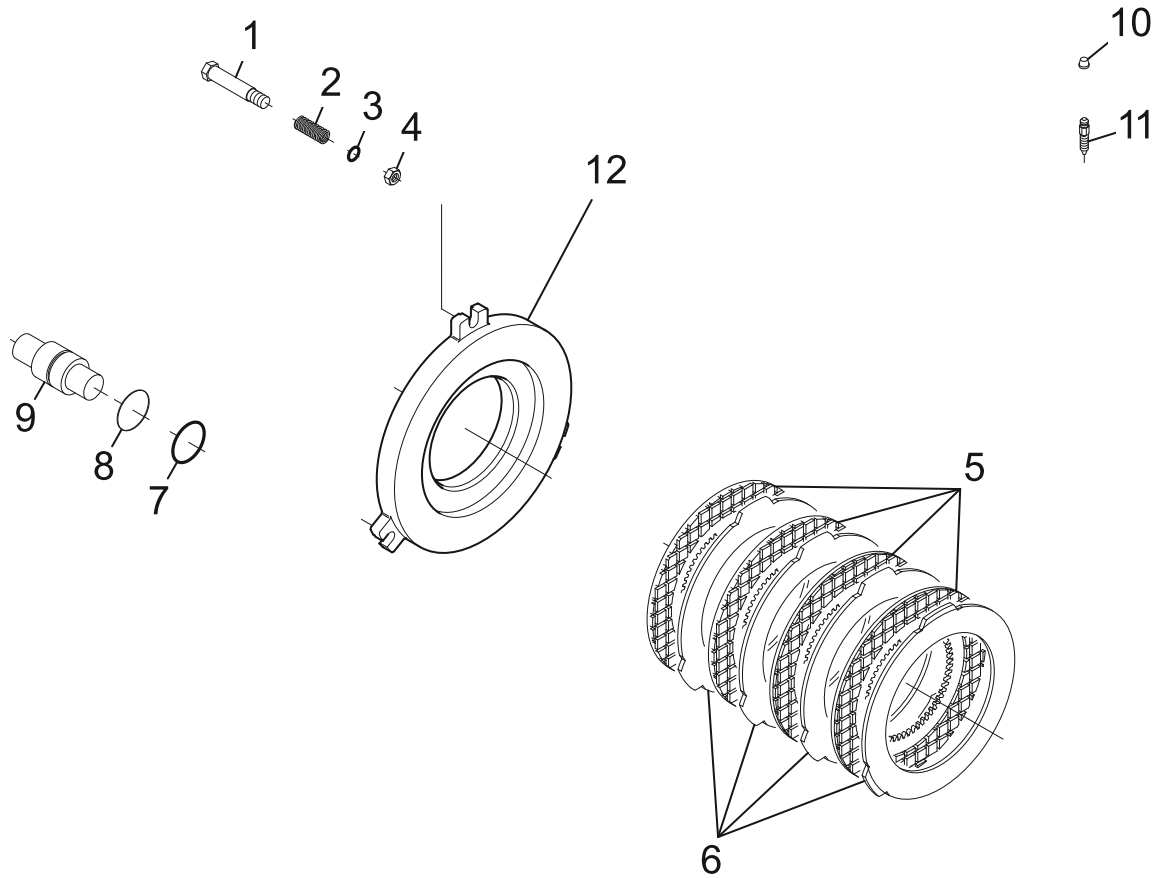
## Cubo Redutor



| Posição | Descrição                    | Código Spicer | Qtd. | Código Original              |
|---------|------------------------------|---------------|------|------------------------------|
| 1       | Ponte                        | 176.06.077.13 | 2    | 148937A1                     |
| 2       | Retentor de Mola             | 001.43.3687   | 2    | 148938A1/909586              |
| 3       | Anel de Aço                  | 176.06.013.01 | 2    | 148939A1                     |
| 4       | Retentor                     | 123.06.016.03 | 2    | 47907805                     |
| 5       | Rolamento de Rolo Cônico     | 005.10.1427   | 4    | 75288935                     |
| 6       | Cubo da Roda Fofo            | 176.06.068.01 | 2    | 148942A1                     |
| 7       | Porca com Arruela            | 112.06.088.03 | 24   | 51611425/87472578/ZTAM-00074 |
| 8       | Anel O-Ring                  | 001.05.2944   | 2    | 75288931                     |
| 9       | Coroa do Cubo                | 176.06.069.06 | 2    | 75288934                     |
| 10      | Anel Elástico                | 002.01.0636   | 6    | 75288947                     |
| 11      | Roda Dentada                 | 183.06.006.03 | 6    | 75288946                     |
| 12      | Parafuso                     | 016.05.0437   | 4    | 75288942                     |
| 13      | Bujão                        | 354.14.631.01 | 2    | 75288943                     |
| 14      | Flange de Fofo               | 176.06.067.04 | 2    | 84523930                     |
| 15      | Batente Plástico             | 183.06.009.01 | 2    | 75288948                     |
| 16      | Parafuso                     | 016.16.4921   | 20   | 48032359/148952A1            |
| 17      | Parafuso                     | 176.06.006.08 | 24   | 148985A1                     |
| 18      | Semieixo                     | 176.06.012.12 | 2    | 87457083                     |
| 19      | Espaçador                    | 176.06.074.01 | 2    | 75288930                     |
| 20      | Bucha                        | 112.06.022.01 | 20   | 75288933                     |
| 21      | Rolamento de Rolo Cilíndrico | 183.06.030.04 | 6    | 75288945                     |
| 22      | Pinhão da Roda               | 176.06.078.01 | 2    | 87457084                     |



## Freio



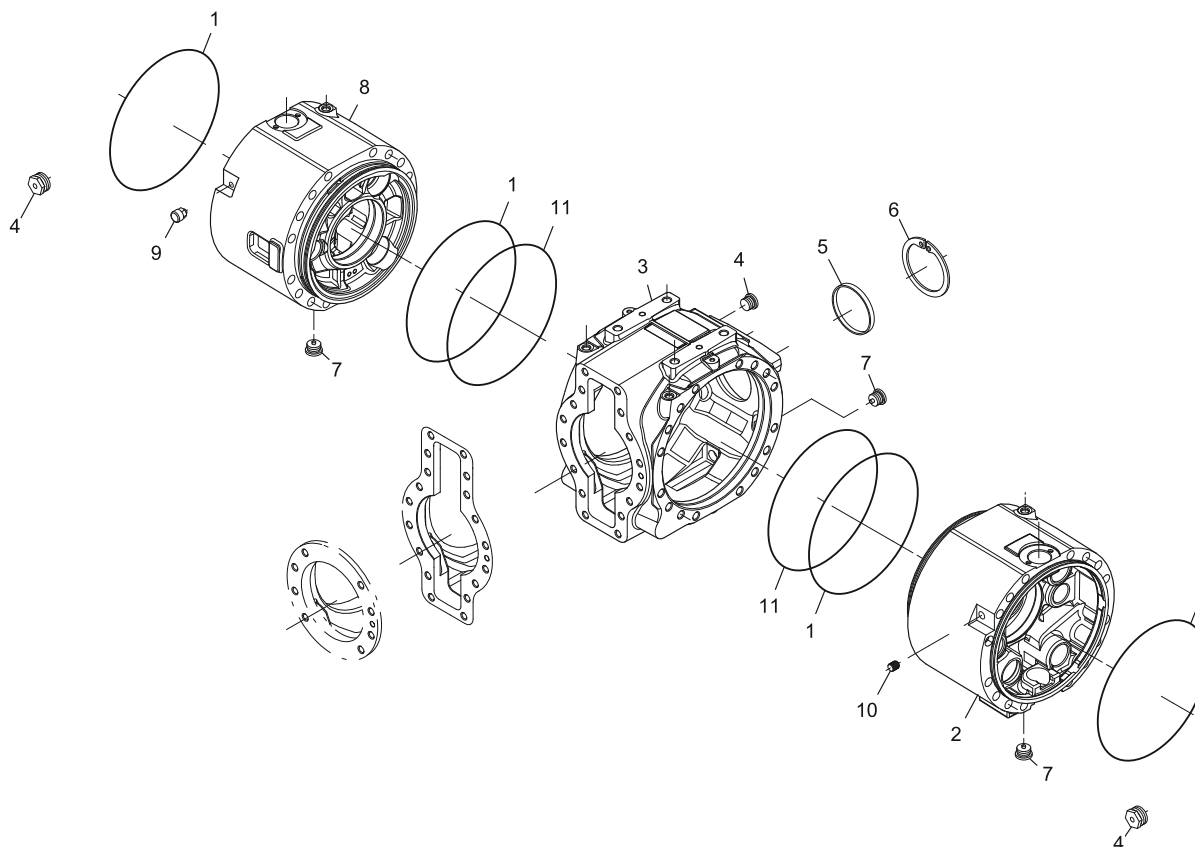
| Posição | Descrição                  | Código Spicer | Qty. | Código Original             |
|---------|----------------------------|---------------|------|-----------------------------|
| 1       | Parafuso                   | 176.07.005.04 | 6    | 148958A1                    |
| 2       | Mola Helicoidal Cilíndrica | 176.07.006.01 | 6    | 148959A1/909613             |
| 3       | Anel O-Ring                | 001.05.1353   | 6    | 148960A1                    |
| 4       | Porca                      | 006.04.1430   | 6    | 148961A1                    |
| 5       | Disco Fricção Freio N452   | 112.07.610.03 | 10   | 71102762                    |
| 6       | Disco Intermediário Freio  | 734.07.004.02 | 10   | 148963A1                    |
| 7       | Anel de Borracha           | 176.07.010.01 | 6    | 148965A1                    |
| 8       | Anel O-Ring Viton          | 176.07.015.02 | 6    | 47997964                    |
| 9       | Pistão                     | 176.07.004.02 | 6    | 148966A1                    |
| 10      | Tampa de Borracha          | 734.07.015.01 | 2    | 148969A1/7340701501/SU46861 |
| 11      | Parafuso Respiro           | 734.07.014.01 | 2    | 75288917/IMNS02467          |
| 12      | Flange de Fofo             | 176.07.055.02 | 2    | 87457087                    |

# Eixo Diferencial Modelo 176-413

CASE Pá Carregadeira  
W20E



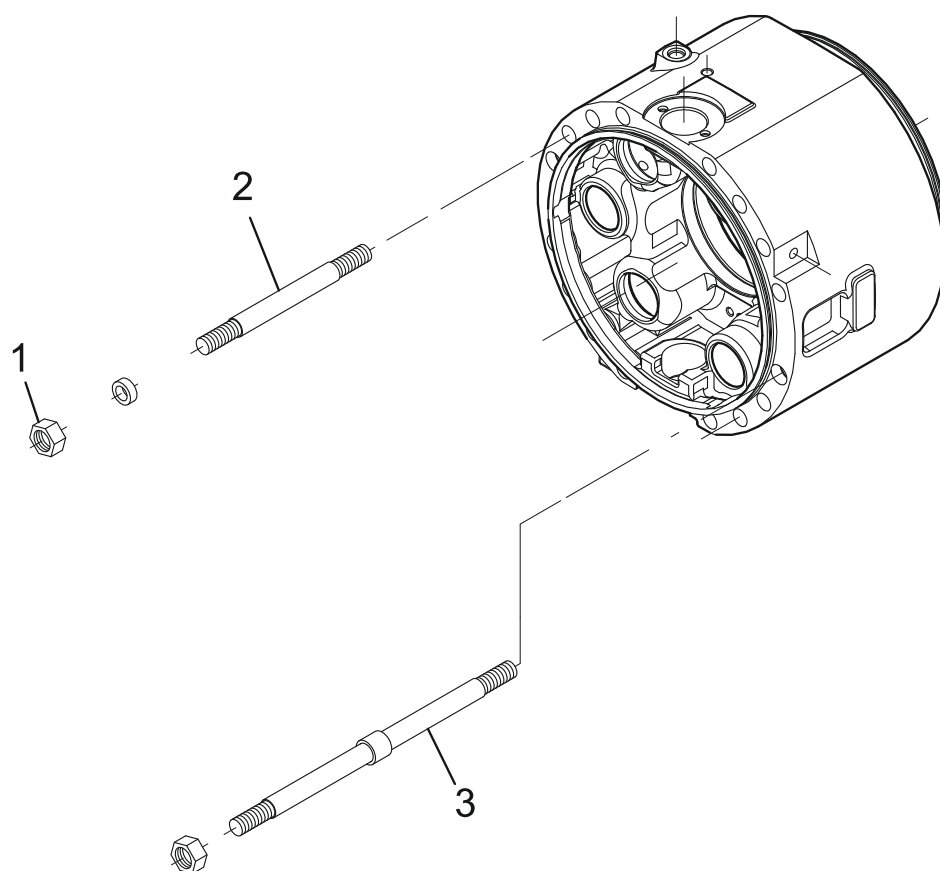
## Carcaça Central



| Posição | Descrição                | Código Spicer | Qtd. | Código Original |
|---------|--------------------------|---------------|------|-----------------|
| 1       | Anel O-Ring              | 176.07.029.01 | 2    | 148880A1        |
| 2       | Flange de Fofo Lado Dir. | 176.01.003.21 | 1    | 84373622        |
| 3       | Carcaça Fofo             | 176.01.025.12 | 1    | 87457077        |
| 4       | Bujão                    | 808.01.017.01 | 4    | 148883A1        |
| 5       | Tampão de Plástico       | 176.01.035.04 | 1    | 87457076/938296 |
| 6       | Anel Elástico            | 002.02.1429   | 1    | 148885A1        |
| 7       | Bujão                    | 819.01.610.01 | 3    | 87457075        |
| 8       | Flange de Fofo Lado Esq. | 176.01.002.17 | 1    | 84373623        |
| 9       | Parafuso                 | 016.14.1138   | 1    | 148887A1        |
| 10      | Respiro                  | 702.01.003.01 | 1    | 148888A1/900926 |
| 11      | Anel O-Ring              | 176.07.029.02 | 2    | 148889A1        |



## Parafuso e Porca

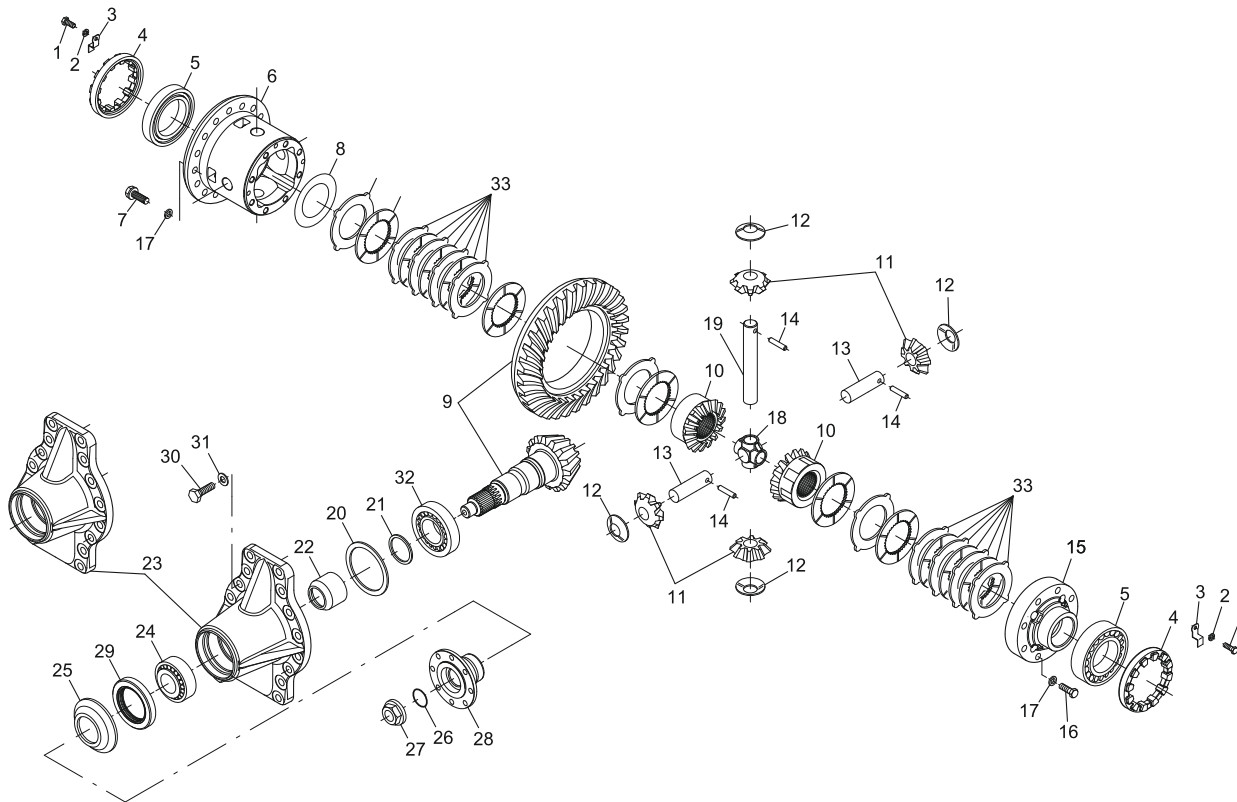


| Posição | Descrição | Código Spicer | Qty. | Código Original |
|---------|-----------|---------------|------|-----------------|
| 1       | Porca     | 006.21.4176   | 4    | 148890A1        |
| 2       | Parafuso  | 016.31.3784   | 28   | 148891A1        |
| 3       | Parafuso  | 276.06.008.01 | 4    | 148892A1        |





## Diferencial



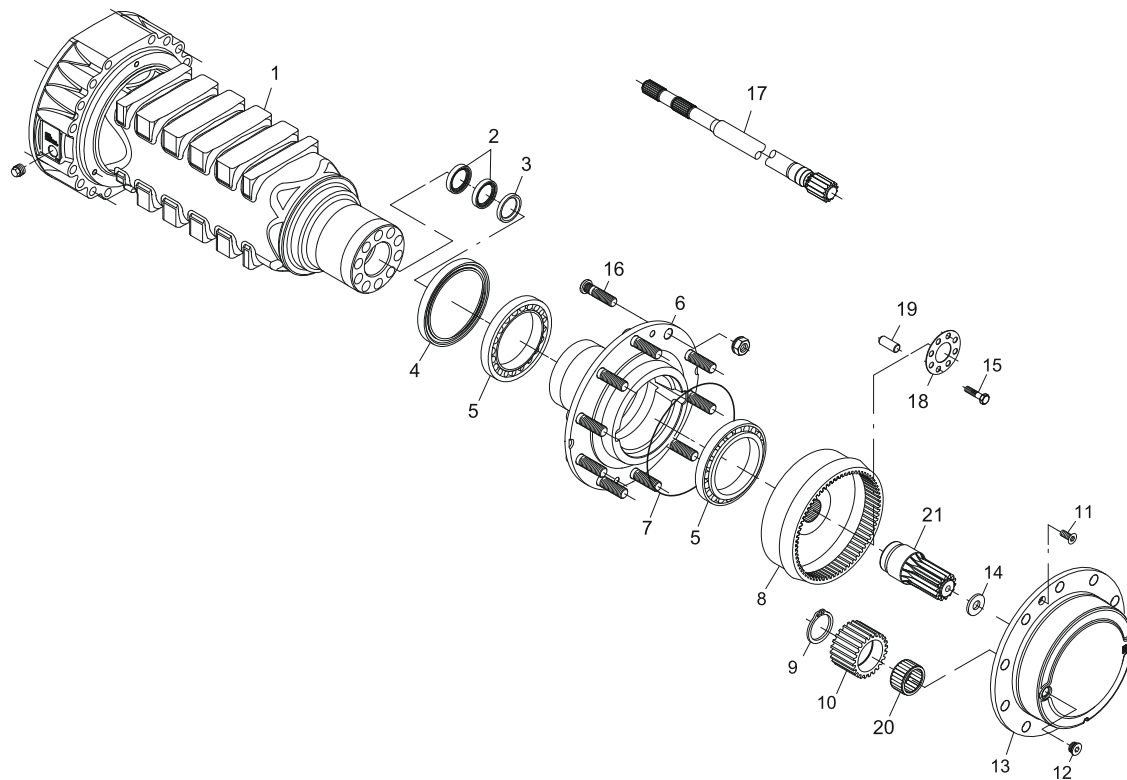
| Posição | Descrição                | Código Spicer | Qtd. | Código Original |
|---------|--------------------------|---------------|------|-----------------|
| 1       | Parafuso                 | 016.01.1495   | 2    | 148893A1        |
| 2       | Arruela                  | 011.03.0231   | 2    | 84185459        |
| 3       | Presilha                 | 176.04.010.01 | 2    | 148895A1        |
| 4       | Porca de Ajuste          | 176.04.009.02 | 2    | 148896A1        |
| 5       | Rolamento de Rolo Cônico | 005.09.0762   | 1    | 148897A1        |
| 6       | Carcaça Fofa             | 176.04.040.01 | 1    | 148898A1        |
| 7       | Parafuso M12X1.25        | 016.34.4287   | 16   | 148899A1        |
| 8       | Calço                    | 013.01.2867   | 1    | 148900A1        |
| 8       | Calço                    | 013.01.2868   | 1    | 148901A1        |
| 8       | Calço                    | 013.01.2987   | 1    | 148902A1        |
| 9       | Coroa e Pinhão           | 176.04.502.06 | 1    | 148904A1        |
| 10      | Planetária               | 113.04.045.01 | 2    | 47575206        |
| 11      | Satélite                 | 113.04.043.01 | 4    | 47575207        |
| 12      | Arruela                  | 138.04.011.01 | 4    | 148909A1        |
| 13      | Eixo Curto               | 734.04.008.08 | 2    | 47447392        |
| 14      | Pino Elástico            | 014.03.1166   | 3    | 148911A1        |
| 15      | Flange de Fofa           | 176.04.041.01 | 1    | 148912A1        |
| 16      | Parafuso                 | 016.16.2972   | 8    | 148913A1        |



| Posição | Descrição                 | Código Spicer | Qtd. | Código Original |
|---------|---------------------------|---------------|------|-----------------|
| 17      | Arruela de Pressão        | 011.04.0758   | 8    | 148914A1        |
| 18      | Cruzeta                   | 176.04.013.01 | 1    | 148915A1        |
| 19      | Eixo Longo                | 734.04.008.07 | 1    | 47447391        |
| 20      | Calço                     | 013.01.0320   | 1    | 148917A1        |
| 20      | Calço                     | 013.01.0321   | 1    | 148918A1        |
| 20      | Calço                     | 013.01.0322   | 1    | 148919A1        |
| 20      | Calço                     | 013.01.1201   | 1    | 148920A1        |
| 21      | Calço                     | 013.01.3280   | 5    | 148921A1        |
| 21      | Calço                     | 013.01.3281   | 3    | 148922A1        |
| 21      | Calço                     | 013.01.3282   | 1    | 148923A1        |
| 21      | Calço                     | 013.01.3283   | 1    | 148924A1        |
| 21      | Calço                     | 013.01.3284   | 1    | 148925A1        |
| 22      | Espaçador                 | 734.04.036.03 | 1    | 148926A1        |
| 23      | Flange de Fofo            | 176.01.026.01 | 1    | 148927A1        |
| 24      | Rolamento de Rolo Cônico  | 005.09.0831   | 1    | 148928A1        |
| 25      | Defletor                  | 734.04.015.01 | 1    | 148929A1        |
| 26      | Anel O-Ring               | 001.05.0818   | 1    | 148930A1        |
| 27      | Porca                     | 734.04.035.01 | 1    | 148931A1        |
| 28      | Flange                    | 10011279      | 1    | 149987A1        |
| 29      | Retentor de Mola          | 001.13.1234   | 1    | 148933A1        |
| 30      | Parafuso                  | 016.36.4242   | 16   | -               |
| 31      | Arruela                   | 011.04.0858   | 16   | 148935A1        |
| 32      | Rolamento de Rolo Cônico  | 005.10.1457   | 1    | 148936A1/909581 |
| 33      | Kit Discos Limit Slip 45% | 113.04.610.01 | 2    | 47427734        |



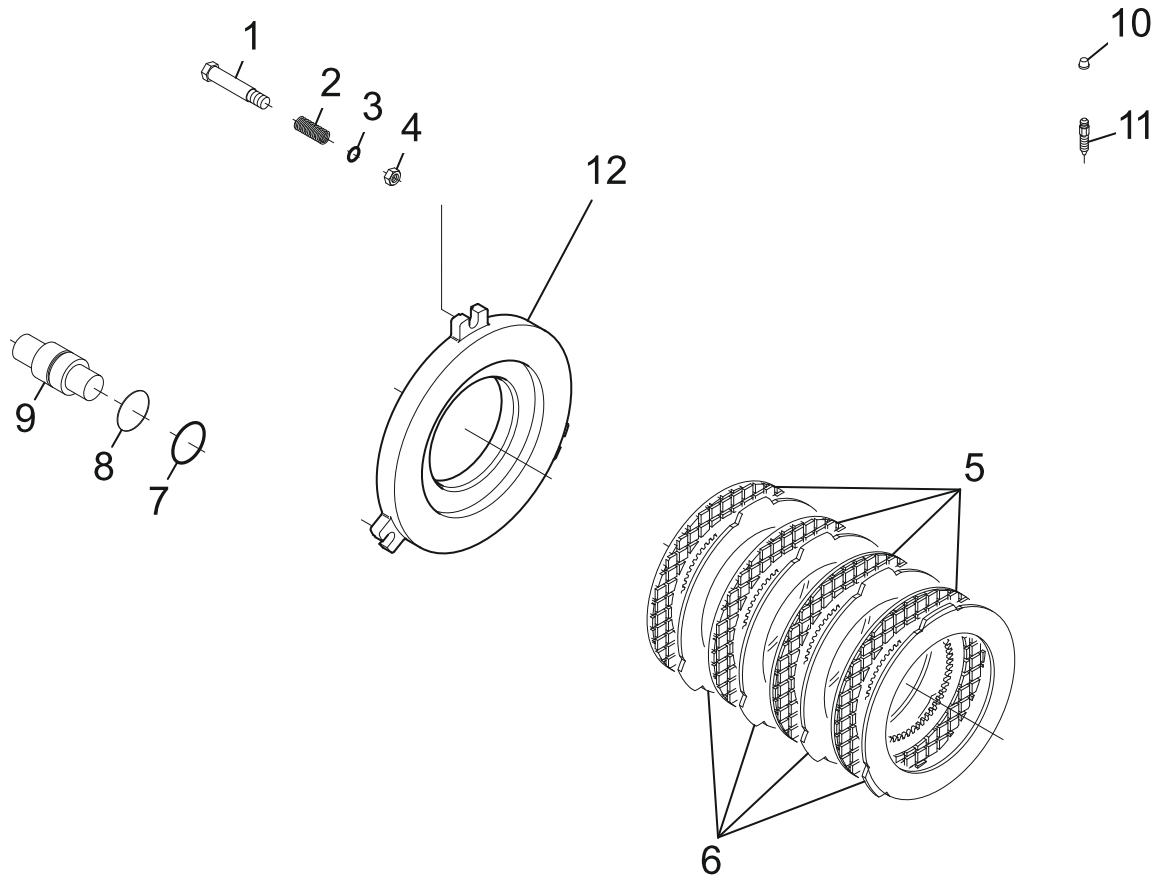
## Cubo Redutor



| Posição | Descrição                    | Código Spicer | Qty. | Código Original   |
|---------|------------------------------|---------------|------|-------------------|
| 1       | Ponte                        | 176.06.077.13 | 2    | 148937A1          |
| 2       | Retentor de Mola             | 001.43.3687   | 2    | 148938A1/909586   |
| 3       | Anel de Aço                  | 176.06.013.01 | 2    | 148939A1          |
| 4       | Retentor                     | 123.06.016.03 | 2    | 47907805          |
| 5       | Rolamento de Rolo Cônicos    | 005.10.1427   | 4    | 75288935          |
| 6       | Cubo da Roda Fofo            | 176.06.068.01 | 2    | 148942A1          |
| 7       | Anel O-Ring                  | 001.05.2944   | 2    | 75288931          |
| 8       | Coroa do Cubo                | 176.06.069.06 | 2    | 75288934          |
| 9       | Anel Elástico                | 002.01.0636   | 6    | 75288947          |
| 10      | Roda Dentada                 | 183.06.006.03 | 6    | 75288946          |
| 11      | Parafuso                     | 016.05.0437   | 4    | 75288942          |
| 12      | Bujão                        | 354.14.631.01 | 2    | 75288943          |
| 13      | Flange de Fofo               | 176.06.067.04 | 2    | 84523930          |
| 14      | Batente Plástico             | 183.06.009.01 | 2    | 75288948          |
| 15      | Parafuso                     | 016.16.4921   | 20   | 48032359/148952A1 |
| 16      | Parafuso                     | 176.06.006.14 | 24   | 75288928          |
| 17      | Semieixo                     | 176.06.012.12 | 2    | 87457083          |
| 18      | Espaçador                    | 176.06.074.01 | 2    | 75288930          |
| 19      | Bucha                        | 112.06.022.01 | 20   | 75288933          |
| 20      | Rolamento de Rolo Cilíndrico | 183.06.030.04 | 6    | 75288945          |
| 21      | Pinhão da Roda               | 176.06.078.01 | 2    | 87457084          |



## Freio



| Posição | Descrição                  | Código Spicer | Qtd. | Código Original             |
|---------|----------------------------|---------------|------|-----------------------------|
| 1       | Parafuso                   | 176.07.005.04 | 6    | 148958A1                    |
| 2       | Mola Helicoidal Cilíndrica | 176.07.006.01 | 6    | 148959A1/909613             |
| 3       | Anel O-Ring                | 001.05.1353   | 6    | 148960A1                    |
| 4       | Porca                      | 006.04.1430   | 6    | 148961A1                    |
| 5       | Disco Fricção Freio N452   | 112.07.610.03 | 8    | 71102762                    |
| 6       | Disco Intermediário Freio  | 734.07.004.02 | 8    | 148963A1                    |
| 7       | Anel de Borracha           | 176.07.010.01 | 6    | 148965A1                    |
| 8       | Anel O-Ring                | 176.07.015.01 | 6    | 148964A1                    |
| 9       | Pistão                     | 176.07.004.02 | 6    | 148966A1                    |
| 10      | Tampa de Borracha          | 734.07.015.01 | 2    | 148969A1/7340701501/SU46861 |
| 11      | Parafuso Respiro           | 734.07.014.01 | 2    | 75288917/IMNS02467          |
| 12      | Flange de Fofo             | 176.07.055.01 | 2    | 87442581                    |

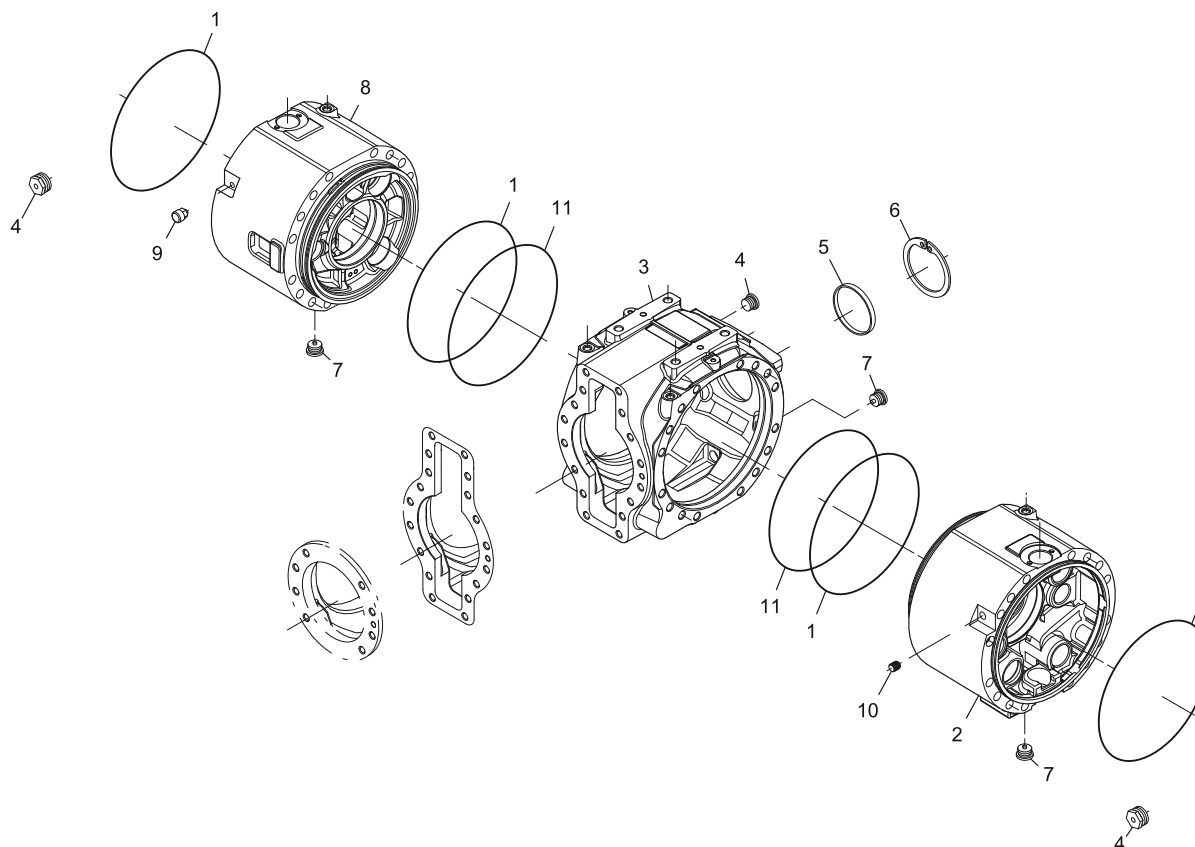


# Eixo Diferencial Modelo 176-414

CASE Pá Carregadeira  
W20E



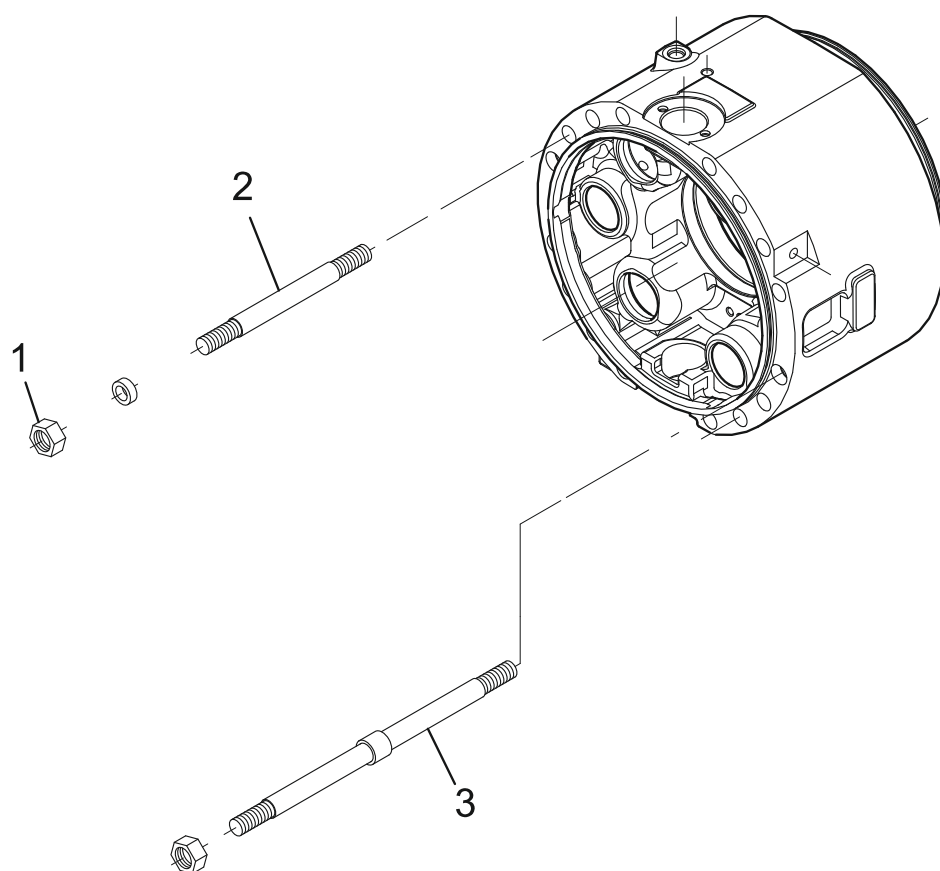
## Carcaça Central



| Posição | Descrição                | Código Spicer | Qtd. | Código Original |
|---------|--------------------------|---------------|------|-----------------|
| 1       | Anel O-Ring              | 176.07.029.01 | 2    | 148880A1        |
| 2       | Flange de Fofo Lado Dir. | 176.01.003.21 | 1    | 84373622        |
| 3       | Carcaça Fofo             | 176.01.001.16 | 1    | 148971A1        |
| 4       | Bujão                    | 808.01.017.01 | 4    | 148883A1        |
| 5       | Tampão de Plástico       | 176.01.035.04 | 1    | 87457076/938296 |
| 6       | Anel Elástico            | 002.02.1429   | 1    | 148885A1        |
| 7       | Bujão                    | 819.01.610.01 | 3    | 87457075        |
| 8       | Flange de Fofo Lado Esq. | 176.01.002.17 | 1    | 84373623        |
| 9       | Parafuso                 | 016.14.1138   | 1    | 148887A1        |
| 10      | Respiro                  | 702.01.003.01 | 1    | 148888A1/900926 |
| 11      | Anel O-Ring              | 176.07.029.02 | 2    | 148889A1        |



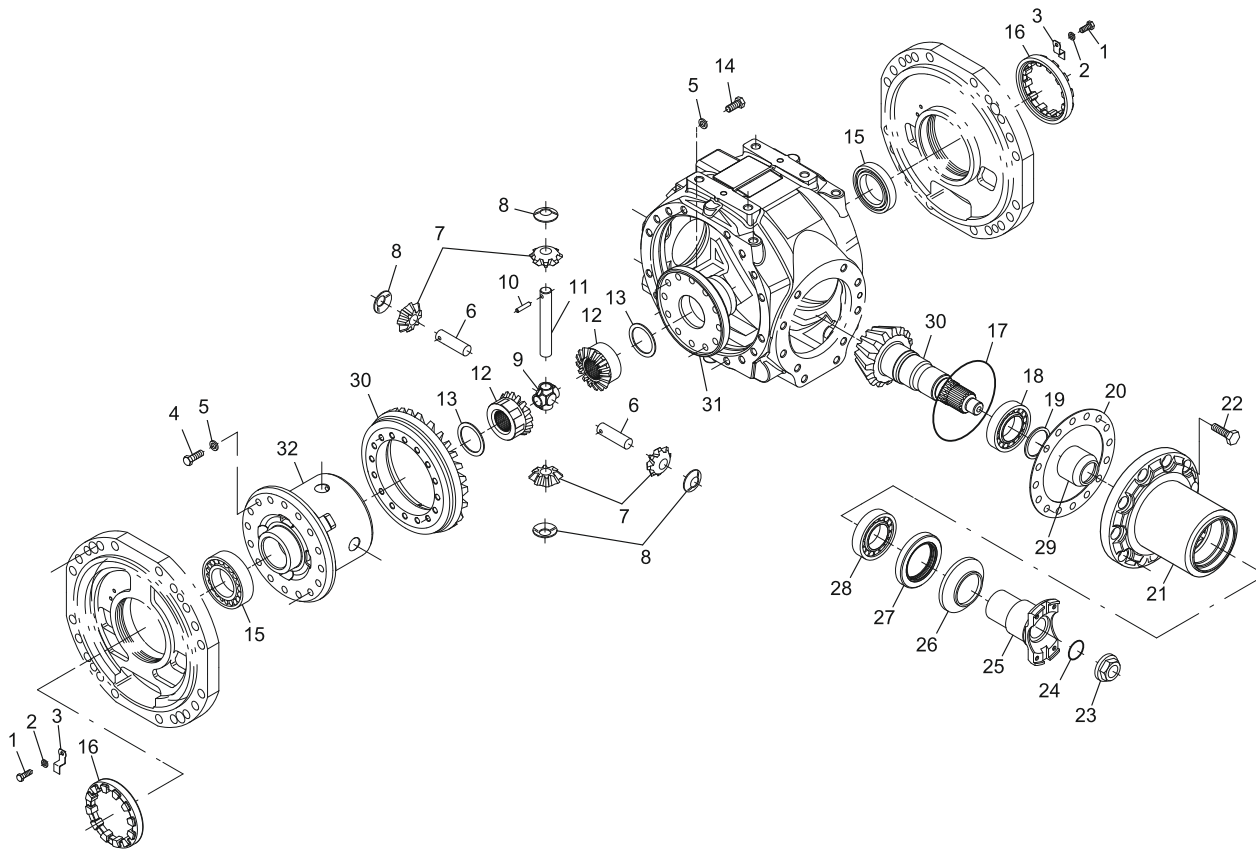
## Parafuso e Porca



| Posição | Descrição | Código Spicer | Qtd. | Código Original |
|---------|-----------|---------------|------|-----------------|
| 1       | Porca     | 006.21.4176   | 4    | 148890A1        |
| 2       | Parafuso  | 016.31.3784   | 28   | 148891A1        |
| 3       | Parafuso  | 276.06.008.01 | 4    | 148892A1        |



## Diferencial



| Posição | Descrição                | Código Spicer  | Qty. | Código Original                |
|---------|--------------------------|----------------|------|--------------------------------|
| 1       | Parafuso                 | 016.01.1495    | 2    | 148893A1                       |
| 2       | Arruela                  | 011.03.0231    | 2    | 84185459                       |
| 3       | Presilha                 | 176.04.010.01  | 2    | 148895A1                       |
| 4       | Parafuso M12X1.25        | 016.34.4287    | 16   | 148899A1                       |
| 5       | Arruela de Pressão       | 011.04.0758    | 16   | 148914A1                       |
| 6       | Eixo Curto               | 734.04.008.08  | 2    | 47447392                       |
| 7       | Satélite                 | 113.04.043.01  | 4    | 47575207                       |
| 8       | Arruela                  | 138.04.011.01  | 4    | 148909A1                       |
| 9       | Cruzeta                  | 176.04.013.01  | 1    | 148915A1                       |
| 10      | Pino Elástico            | 014.03.1166    | 3    | 148911A1                       |
| 11      | Eixo Longo               | 734.04.008.07  | 1    | 47447391                       |
| 12      | Planetária               | 734.04.005.02A | 2    | 71486281/ZTAM-00239            |
| 13      | Arruela                  | 734.04.010.01A | 2    | 148973A1                       |
| 14      | Parafuso                 | 016.34.4151    | 8    | ZTAM-00241                     |
| 15      | Rolamento de Rolo Cônico | 005.09.0762    | 1    | 148897A1                       |
| 16      | Porca de Ajuste          | 176.04.009.02  | 2    | 148896A1                       |
| 17      | Anel O-Ring              | 001.05.1422    | 1    | 153310965/ZTAM-00243           |
| 17      | Anel O-Ring              | 001.05.2918    | 1    | 71482552/ZTAM-00478/ZTAM-01142 |

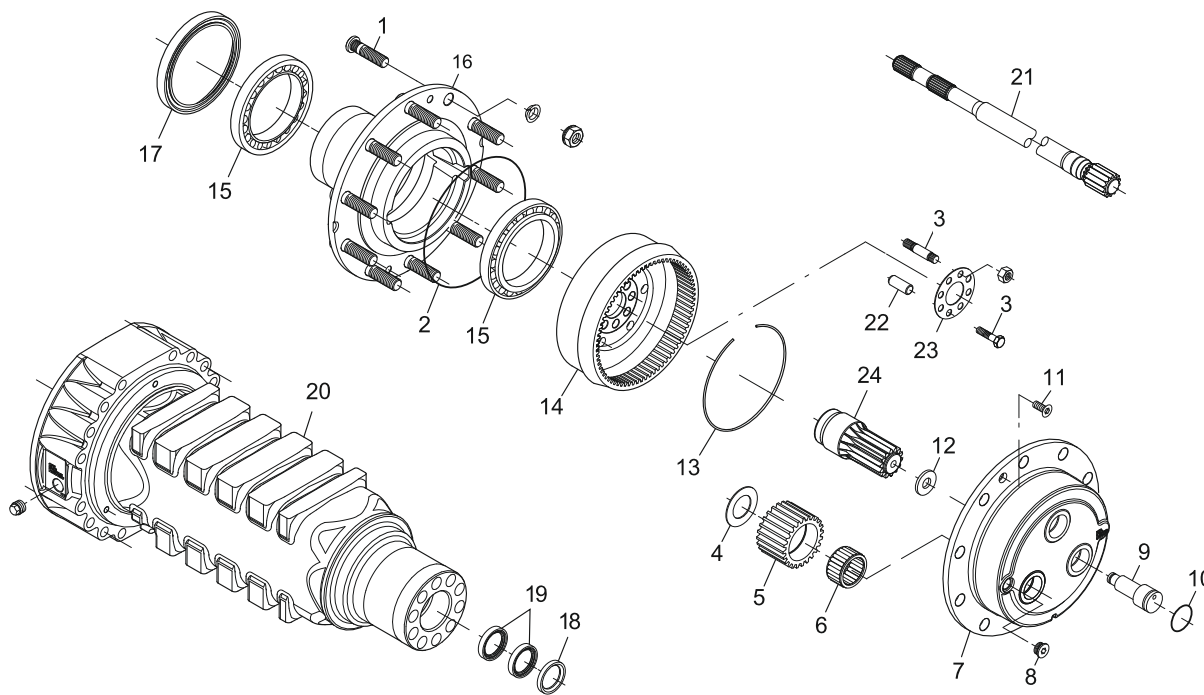


| Posição | Descrição                | Código Spicer | Qtd. | Código Original |
|---------|--------------------------|---------------|------|-----------------|
| 18      | Rolamento de Rolo Cônico | 005.10.1457   | 1    | 148936A1/909581 |
| 19      | Calço                    | 013.01.3280   | 5    | 148921A1        |
| 19      | Calço                    | 013.01.3281   | 3    | 148922A1        |
| 19      | Calço                    | 013.01.3282   | 1    | 148923A1        |
| 19      | Calço                    | 013.01.3283   | 1    | 148924A1        |
| 19      | Calço                    | 013.01.3284   | 1    | 148925A1        |
| 20      | Calço                    | 176.01.006.01 | 1    | 148976A1        |
| 20      | Calço                    | 176.01.006.02 | 1    | 148977A1        |
| 20      | Calço                    | 176.01.006.03 | 1    | 148978A1        |
| 20      | Calço                    | 176.01.006.04 | 1    | 148979A1        |
| 21      | Flange de Fofo           | 176.01.004.02 | 1    | 148980A1        |
| 22      | Parafuso                 | 016.01.0385   | 10   | 148981A1        |
| 23      | Porca                    | 734.04.035.01 | 1    | 148931A1        |
| 24      | Anel O-Ring              | 001.05.0818   | 1    | 148930A1        |
| 25      | Flange                   | 734.04.073.02 | 1    | ZTAM-00172      |
| 26      | Defletor                 | 734.04.015.01 | 1    | 148929A1        |
| 27      | Retentor de Mola         | 001.13.1234   | 1    | 148933A1        |
| 28      | Rolamento de Rolo Cônico | 005.09.0831   | 1    | 148928A1        |
| 29      | Espaçador                | 734.04.036.03 | 1    | 148926A1        |
| 30      | Coroa e Pinhão           | 734.04.507.15 | 1    | 84359315        |
| 31      | Flange de Fofo           | 176.04.011.01 | 1    | 148983A1        |
| 32      | Carcaça Fofo             | 176.04.001.03 | 1    | -               |





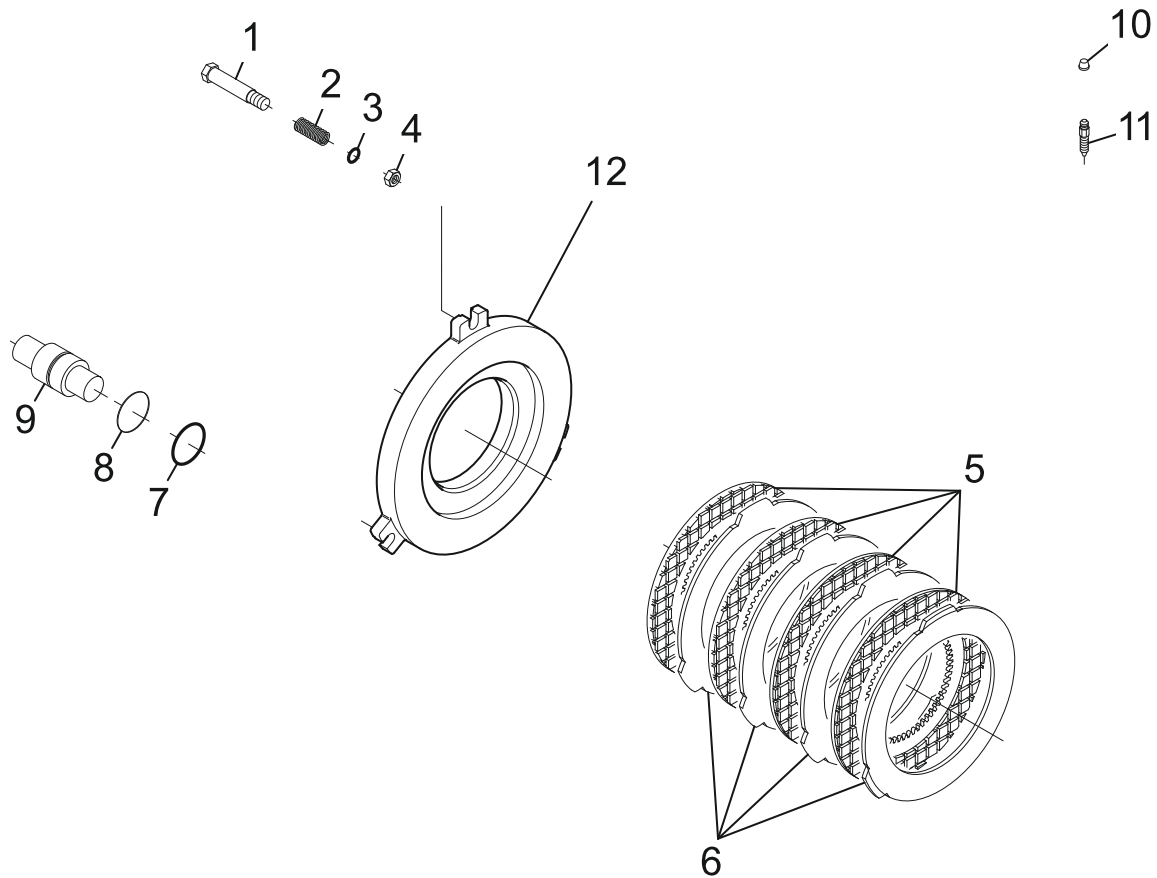
## Cubo Redutor



| Posição | Descrição                | Código Spicer | Qtd. | Código Original     |
|---------|--------------------------|---------------|------|---------------------|
| 1       | Parafuso                 | 176.06.006.13 | 24   | 149955A1            |
| 2       | Anel O-Ring              | 001.05.1424   | 2    | 148986A1            |
| 3       | Parafuso                 | 016.33.3820   | 20   | 75288932/ZTAM-00602 |
| 4       | Arruela                  | 176.06.009.02 | 6    | 149989A1            |
| 5       | Roda Dentada             | 176.06.066.01 | 6    | 148988A1            |
| 6       | Rolamento de Agulha      | 005.13.1428   | 6    | 148989A1            |
| 7       | Flange de Fofo           | 176.06.061.04 | 2    | ZTAM-00256          |
| 8       | Bujão                    | 819.01.610.01 | 2    | 87457075            |
| 9       | Pino                     | 176.06.064.01 | 6    | 148991A1            |
| 10      | Anel O-Ring              | 001.05.1618   | 6    | 148992A1            |
| 11      | Parafuso                 | 016.06.0442   | 4    | 71101858            |
| 12      | Espaçador                | 171.06.010.02 | 2    | 148993A1            |
| 13      | Anel Elástico            | 002.05.3037   | 2    | 148994A1            |
| 14      | Coroa do Cubo            | 176.06.063.06 | 2    | 148995A1            |
| 15      | Rolamento de Rolo Cônico | 005.10.1427   | 4    | 75288935            |
| 16      | Cubo da Roda Fofo        | 176.06.062.01 | 2    | 148996A1            |
| 17      | Retentor                 | 123.06.016.03 | 2    | 47907805            |
| 18      | Anel de Aço              | 176.06.013.01 | 2    | 148939A1            |
| 19      | Retentor de Mola         | 001.43.3687   | 2    | 148938A1/909586     |
| 20      | Ponte                    | 176.06.077.13 | 2    | 148937A1            |
| 21      | Semieixo                 | 176.06.052.06 | 2    | 148997A1            |
| 22      | Bucha                    | 112.06.022.01 | 20   | 75288933            |
| 23      | Espaçador                | 176.06.074.01 | 2    | 75288930            |



## Freio



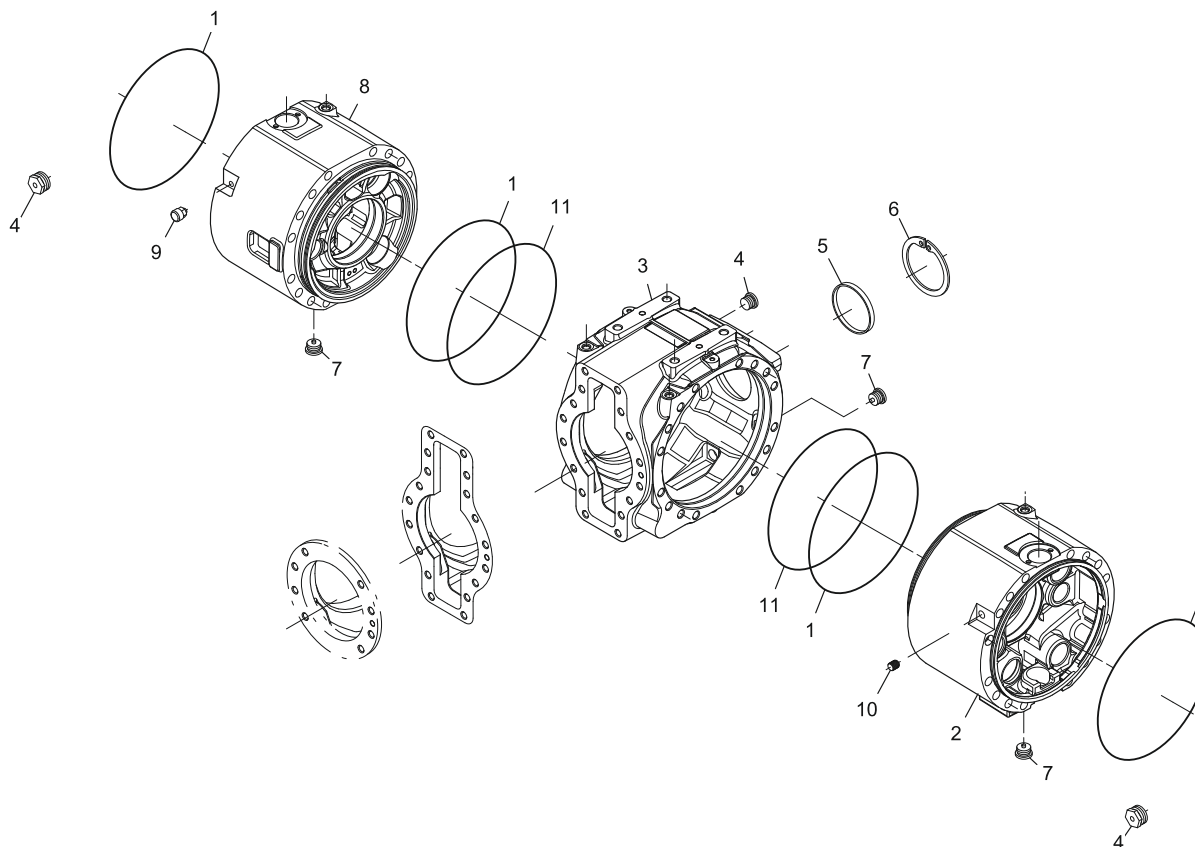
| Posição | Descrição                  | Código Spicer | Qtd. | Código Original             |
|---------|----------------------------|---------------|------|-----------------------------|
| 1       | Parafuso                   | 176.07.005.04 | 6    | 148958A1                    |
| 2       | Mola Helicoidal Cilíndrica | 176.07.006.01 | 6    | 148959A1/909613             |
| 3       | Anel O-Ring                | 001.05.1353   | 6    | 148960A1                    |
| 4       | Porca                      | 006.04.1430   | 6    | 148961A1                    |
| 5       | Disco Fricção Freio N452   | 112.07.610.03 | 8    | 71102762                    |
| 6       | Disco Intermediário Freio  | 734.07.004.02 | 8    | 148963A1                    |
| 7       | Anel de Borracha           | 176.07.010.01 | 6    | 148965A1                    |
| 8       | Anel O-Ring                | 176.07.015.01 | 6    | 148964A1                    |
| 9       | Pistão                     | 176.07.004.02 | 6    | 148966A1                    |
| 10      | Tampa de Borracha          | 734.07.015.01 | 2    | 148969A1/7340701501/SU46861 |
| 11      | Parafuso Respiro           | 734.07.014.01 | 2    | 75288917/IMNS02467          |
| 12      | Flange de Fofo             | 176.07.055.01 | 2    | 87442581                    |

# Eixo Diferencial Modelo 176-415

CASE Pá Carregadeira  
621D



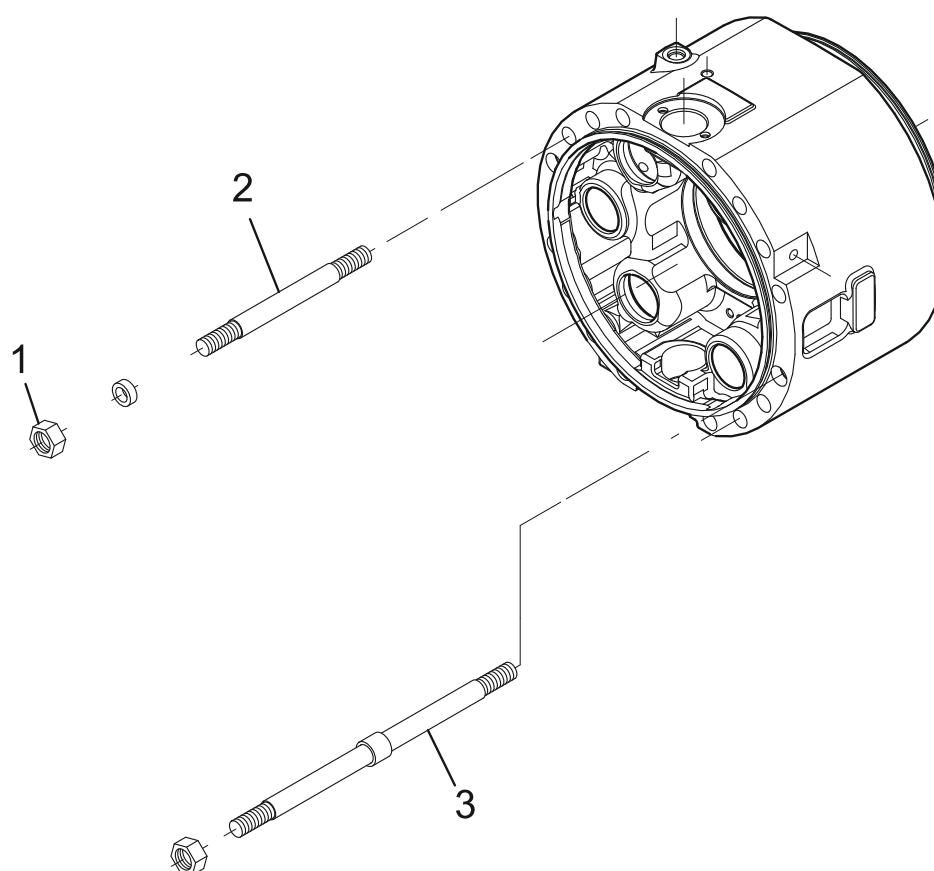
## Carcaça Central



| Posição | Descrição                | Código Spicer | Qtd. | Código Original |
|---------|--------------------------|---------------|------|-----------------|
| 1       | Anel O-Ring              | 176.07.029.01 | 2    | 148880A1        |
| 2       | Flange de Fofo Lado Dir. | 176.01.003.21 | 1    | 84373622        |
| 3       | Carcaça Fofo             | 176.01.025.12 | 1    | 87457077        |
| 4       | Bujão                    | 808.01.017.01 | 4    | 148883A1        |
| 5       | Tampão de Plástico       | 176.01.035.04 | 1    | 87457076/938296 |
| 6       | Anel Elástico            | 002.02.1429   | 1    | 148885A1        |
| 7       | Bujão                    | 819.01.610.01 | 3    | 87457075        |
| 8       | Flange de Fofo Lado Esq. | 176.01.002.17 | 1    | 84373623        |
| 9       | Parafuso                 | 016.14.1138   | 1    | 148887A1        |
| 10      | Respiro                  | 702.01.003.01 | 1    | 148888A1/900926 |
| 11      | Anel O-Ring              | 176.07.029.02 | 2    | 148889A1        |



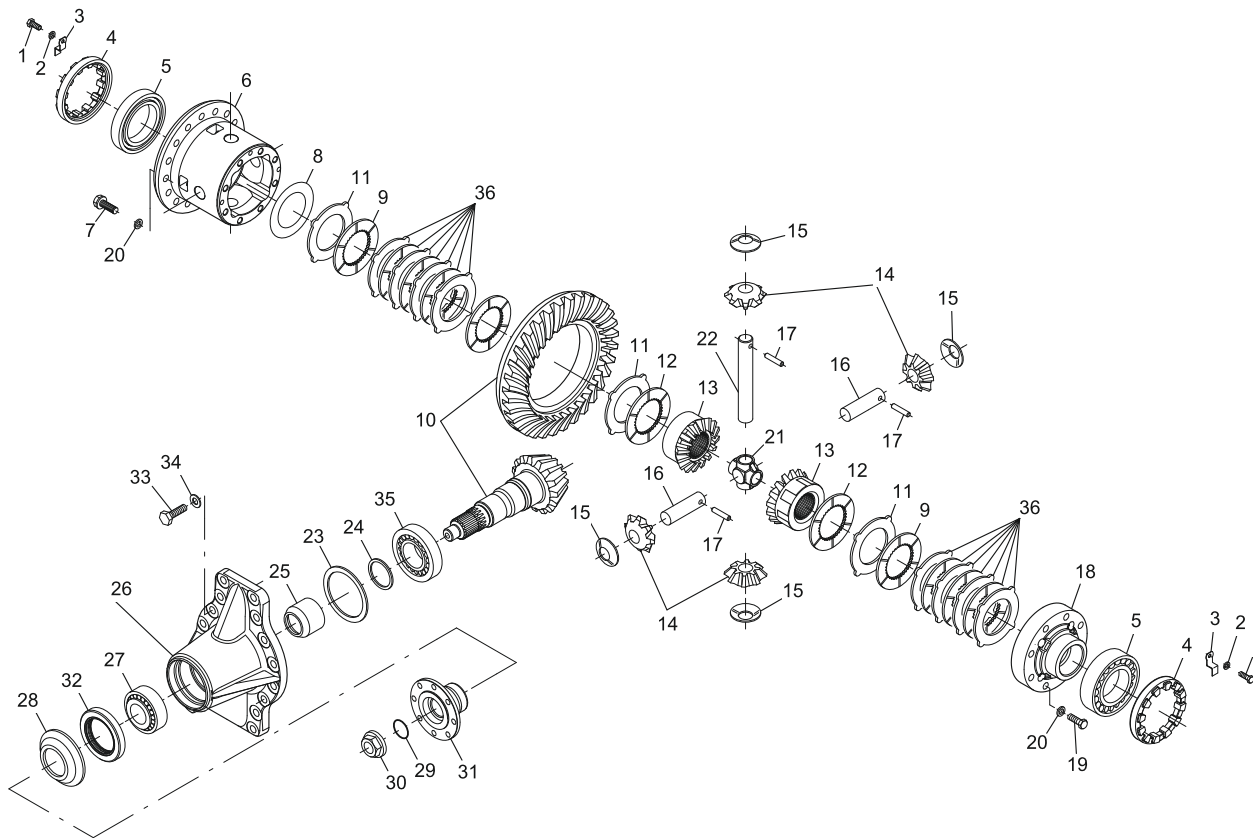
## Parafuso e Porca



| Posição | Descrição | Código Spicer | Qty. | Código Original |
|---------|-----------|---------------|------|-----------------|
| 1       | Porca     | 006.21.4176   | 4    | 148890A1        |
| 2       | Parafuso  | 016.31.3784   | 28   | 148891A1        |
| 3       | Parafuso  | 276.06.008.01 | 4    | 148892A1        |



## Diferencial



| Posição | Descrição                | Código Spicer | Qty. | Código Original |
|---------|--------------------------|---------------|------|-----------------|
| 1       | Parafuso                 | 016.01.1495   | 2    | 148893A1        |
| 2       | Arruela                  | 011.03.0231   | 2    | 84185459        |
| 3       | Presilha                 | 176.04.010.01 | 2    | 148895A1        |
| 4       | Porca de Ajuste          | 176.04.009.02 | 2    | 148896A1        |
| 5       | Rolamento de Rolo Cônico | 005.09.0762   | 1    | 148897A1        |
| 6       | Carcaça Foyo             | 176.04.040.01 | 1    | 148898A1        |
| 7       | Parafuso M12X1.25        | 016.34.4287   | 16   | 148899A1        |
| 8       | Calço                    | 013.01.2867   | 1    | 148900A1        |
| 8       | Calço                    | 013.01.2868   | 1    | 148901A1        |
| 8       | Calço                    | 013.01.2987   | 1    | 148902A1        |
| 9       | -                        | -             | 8    | -               |
| 10      | Coroa e Pinhão           | 176.04.502.11 | 1    | 87457080        |
| 11      | -                        | -             | 10   | -               |
| 12      | -                        | -             | 2    | -               |
| 13      | Planetária               | 113.04.045.01 | 2    | 47575206        |
| 14      | Satélite                 | 113.04.043.01 | 4    | 47575207        |
| 15      | Arruela                  | 138.04.011.01 | 4    | 148909A1        |
| 16      | Eixo Curto               | 734.04.008.08 | 2    | 47447392        |

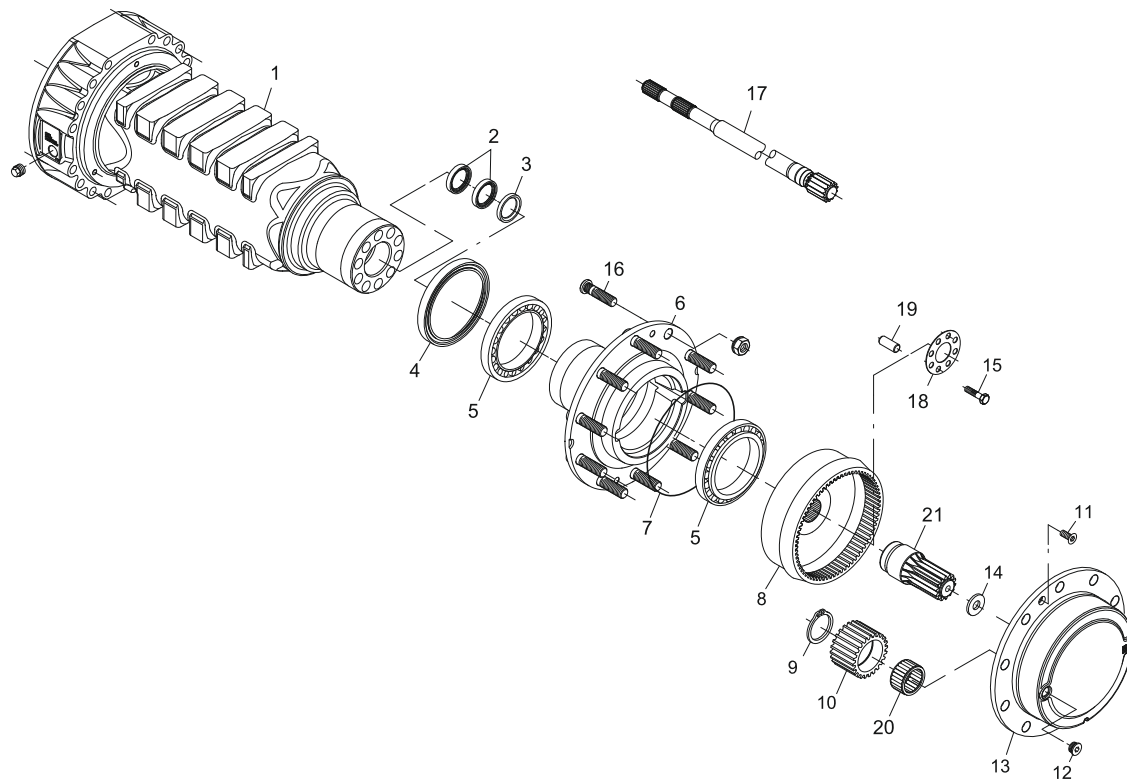


| Posição | Descrição                 | Código Spicer | Qtd. | Código Original |
|---------|---------------------------|---------------|------|-----------------|
| 17      | Pino Elástico             | 014.03.1166   | 3    | 148911A1        |
| 18      | Flange de Fofo            | 176.04.041.01 | 1    | 148912A1        |
| 19      | Parafuso                  | 016.16.2972   | 8    | 148913A1        |
| 20      | Arruela de Pressão        | 011.04.0758   | 16   | 148914A1        |
| 21      | Cruzeta                   | 176.04.013.01 | 1    | 148915A1        |
| 22      | Eixo Longo                | 734.04.008.07 | 1    | 47447391        |
| 23      | Calço                     | 013.01.0320   | 1    | 148917A1        |
| 23      | Calço                     | 013.01.0321   | 1    | 148918A1        |
| 23      | Calço                     | 013.01.0322   | 1    | 148919A1        |
| 23      | Calço                     | 013.01.1201   | 1    | 148920A1        |
| 24      | Calço                     | 013.01.3280   | 5    | 148921A1        |
| 24      | Calço                     | 013.01.3281   | 3    | 148922A1        |
| 24      | Calço                     | 013.01.3282   | 1    | 148923A1        |
| 24      | Calço                     | 013.01.3283   | 1    | 148924A1        |
| 24      | Calço                     | 013.01.3284   | 1    | 148925A1        |
| 25      | Espaçador                 | 734.04.036.03 | 1    | 148926A1        |
| 26      | Flange de Fofo            | 176.01.026.01 | 1    | 148927A1        |
| 27      | Rolamento de Rolo Cônico  | 005.09.0831   | 1    | 148928A1        |
| 28      | Defletor                  | 734.04.015.01 | 1    | 148929A1        |
| 29      | Anel O-Ring               | 001.05.0818   | 1    | 148930A1        |
| 30      | Porca                     | 734.04.035.01 | 1    | 148931A1        |
| 31      | Flange                    | 10011279      | 1    | 149987A1        |
| 32      | Retentor de Mola          | 001.13.1234   | 1    | 148933A1        |
| 33      | Parafuso                  | 016.36.4242   | 16   | -               |
| 34      | Arruela                   | 011.04.0858   | 16   | 148935A1        |
| 35      | Rolamento de Rolo Cônico  | 005.10.1457   | 1    | 148936A1/909581 |
| 36      | Kit Discos Limit Slip 45% | 113.04.610.01 | 2    | 47427734        |





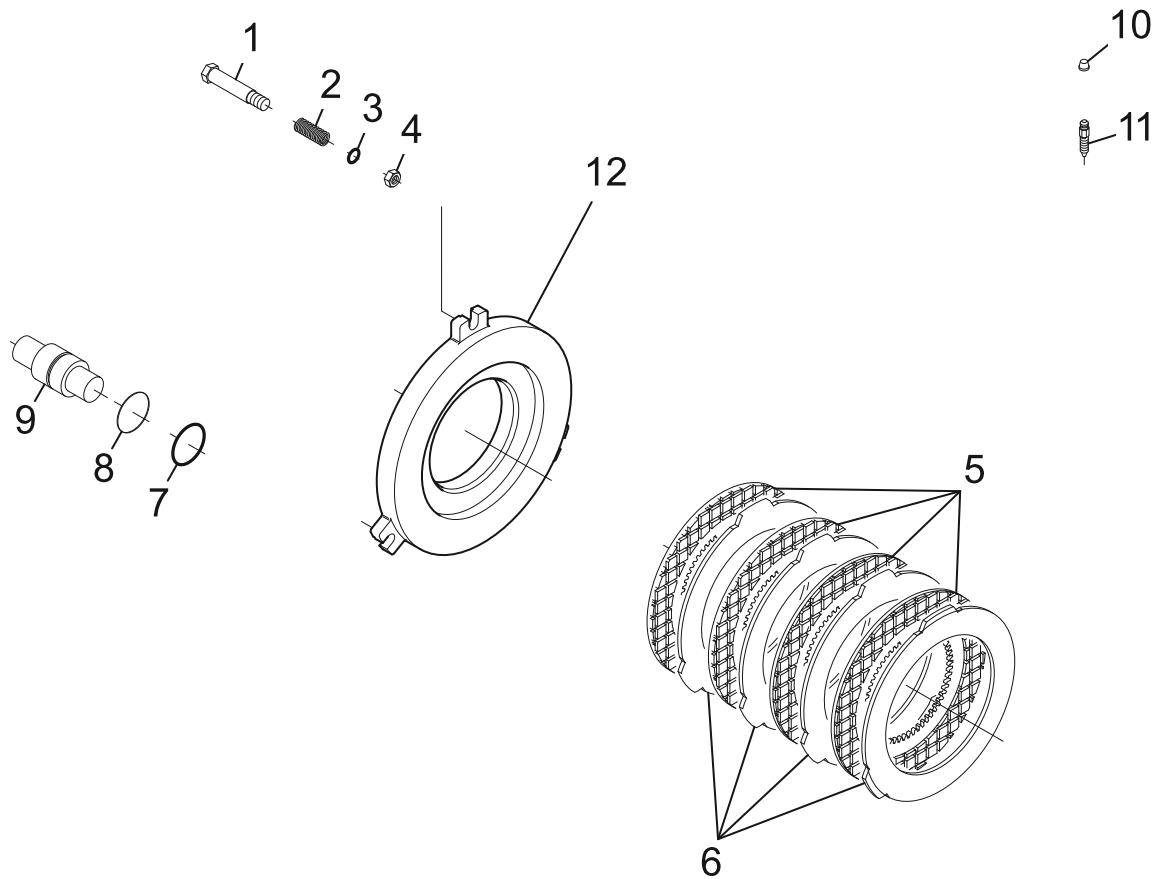
## Cubo Redutor



| Posição | Descrição                    | Código Spicer | Qty. | Código Original     |
|---------|------------------------------|---------------|------|---------------------|
| 1       | Ponte                        | 176.06.077.13 | 2    | 148937A1            |
| 2       | Retentor de Mola             | 001.43.3687   | 2    | 148938A1/909586     |
| 3       | Anel de Aço                  | 176.06.013.01 | 2    | 148939A1            |
| 4       | Retentor                     | 123.06.016.03 | 2    | 47907805            |
| 5       | Rolamento de Rolo Cônicos    | 005.10.1427   | 4    | 75288935            |
| 6       | Cubo da Roda Fofo            | 176.06.068.01 | 2    | 148942A1            |
| 7       | Anel O-Ring                  | 001.05.2944   | 2    | 75288931            |
| 8       | Coroa do Cubo                | 176.06.069.06 | 2    | 75288934            |
| 9       | Anel Elástico                | 002.01.0636   | 6    | 75288947            |
| 10      | Roda Dentada                 | 183.06.006.03 | 6    | 75288946            |
| 11      | Parafuso                     | 016.05.0437   | 4    | 75288942            |
| 12      | Bujão                        | 354.14.631.01 | 2    | 75288943            |
| 13      | Flange de Fofo               | 176.06.067.04 | 2    | 84523930            |
| 14      | Batente Plástico             | 183.06.009.01 | 2    | 75288948            |
| 15      | Parafuso                     | 016.33.3820   | 20   | 75288932/ZTAM-00602 |
| 16      | Parafuso                     | 176.06.006.14 | 24   | 75288928            |
| 17      | Semieixo                     | 176.06.012.11 | 2    | 10044664            |
| 18      | Espaçador                    | 176.06.074.01 | 2    | 75288930            |
| 19      | Bucha                        | 112.06.022.01 | 20   | 75288933            |
| 20      | Rolamento de Rolo Cilíndrico | 183.06.030.04 | 6    | 75288945            |
| 21      | Pinhão da Roda               | 176.06.078.01 | 2    | 87457084            |



## Freio



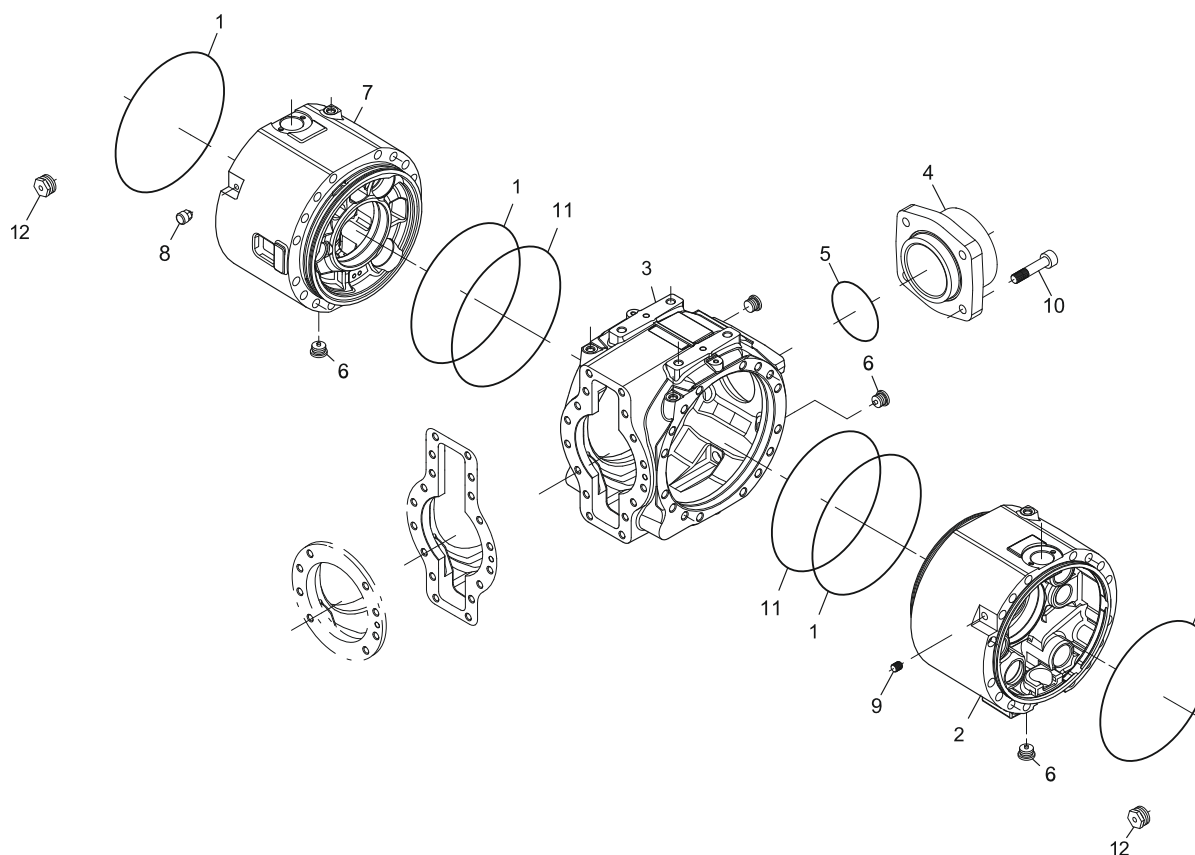
| Posição | Descrição                  | Código Spicer | Qtd. | Código Original             |
|---------|----------------------------|---------------|------|-----------------------------|
| 1       | Parafuso                   | 176.07.005.04 | 6    | 148958A1                    |
| 2       | Mola Helicoidal Cilíndrica | 176.07.006.01 | 6    | 148959A1/909613             |
| 3       | Anel O-Ring                | 001.05.1353   | 6    | 148960A1                    |
| 4       | Porca                      | 006.04.1430   | 6    | 148961A1                    |
| 5       | Disco Fricção Freio N452   | 112.07.610.03 | 10   | 71102762                    |
| 6       | Disco Intermediário Freio  | 734.07.004.02 | 10   | 148963A1                    |
| 7       | Anel de Borracha           | 176.07.010.01 | 6    | 148965A1                    |
| 8       | Anel O-Ring                | 176.07.015.01 | 6    | 148964A1                    |
| 9       | Pistão                     | 176.07.004.02 | 6    | 148966A1                    |
| 10      | Tampa de Borracha          | 734.07.015.01 | 2    | 148969A1/7340701501/SU46861 |
| 11      | Parafuso Respiro           | 734.07.014.01 | 2    | 75288917/IMNS02467          |
| 12      | Flange de Fofo             | 176.07.055.02 | 2    | 87457087                    |

# Eixo Diferencial Modelo 176-416

CNH Pá Carregadeira  
621D



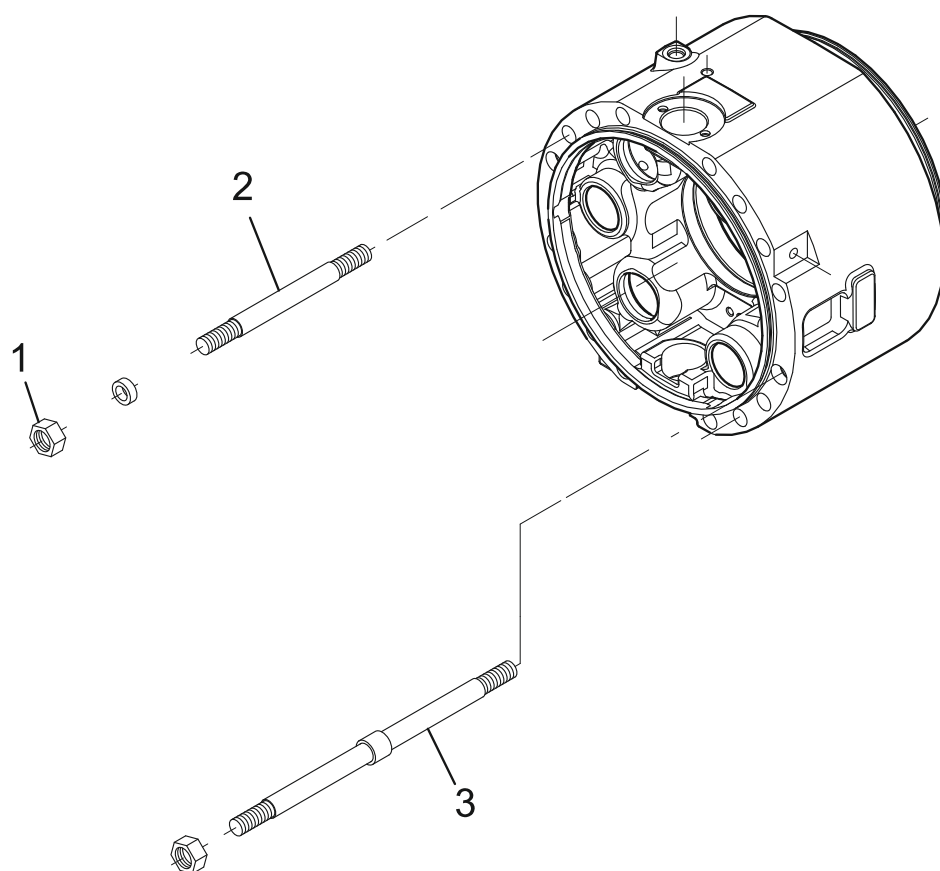
## Carcaça Central



| Posição | Descrição                | Código Spicer | Qty. | Código Original |
|---------|--------------------------|---------------|------|-----------------|
| 1       | Anel O-Ring              | 176.07.029.01 | 2    | 148880A1        |
| 2       | Flange de Fofo Lado Dir. | 176.01.003.21 | 1    | 84373622        |
| 3       | Carcaça Fofo             | 176.01.025.12 | 1    | 87457077        |
| 4       | Flange de Fofo           | 176.01.028.07 | 1    | 71102784        |
| 5       | Anel O-Ring              | 001.05.1447   | 1    | 87462026        |
| 6       | Bujão                    | 819.01.610.01 | 3    | 87457075        |
| 7       | Flange de Fofo Lado Esq. | 176.01.002.17 | 1    | 84373623        |
| 8       | Parafuso                 | 016.14.1138   | 1    | 148887A1        |
| 9       | Respiro                  | 702.01.003.01 | 1    | 148888A1/900926 |
| 10      | Parafuso                 | 016.05.3978   | 4    | 71102785        |
| 11      | Anel O-Ring              | 176.07.029.02 | 2    | 148889A1        |
| 12      | Bujão                    | 808.01.017.01 | 4    | 148883A1        |



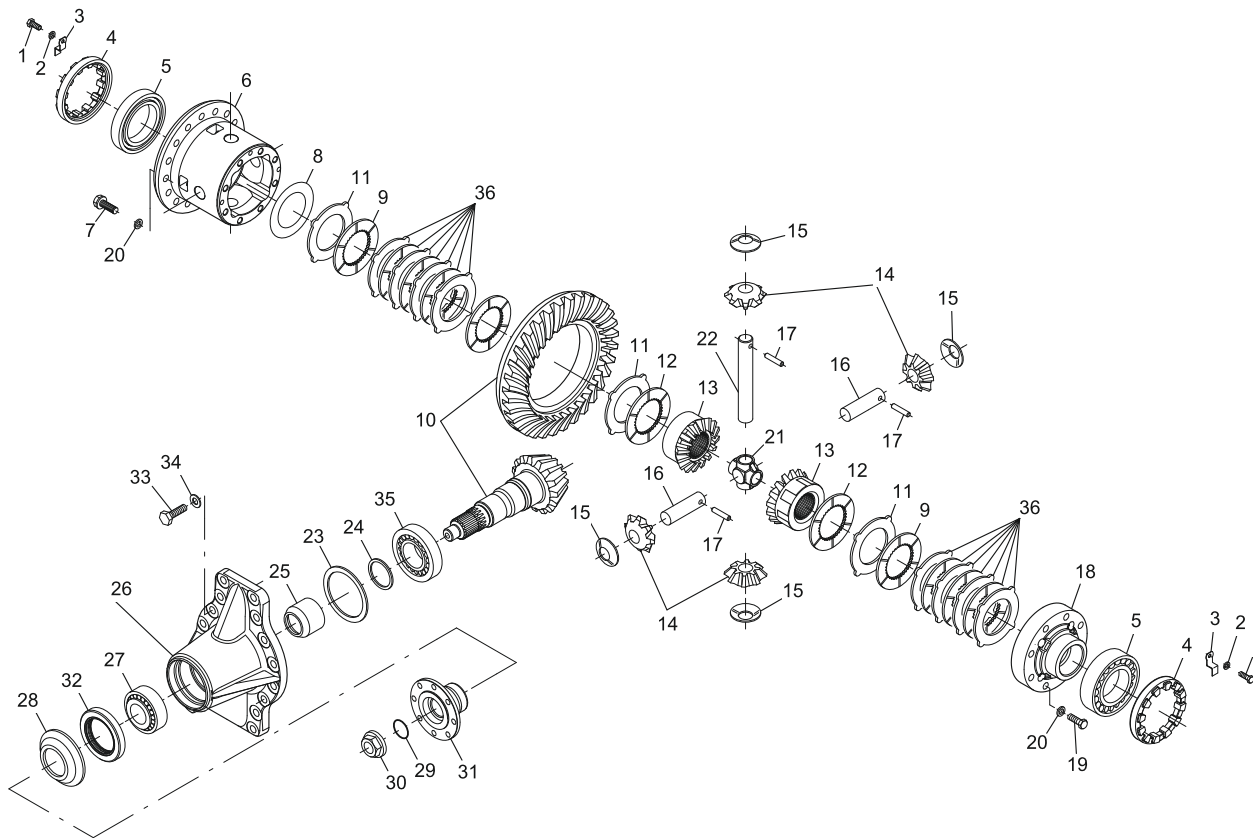
## Parafuso e Porca



| Posição | Descrição | Código Spicer | Qtd. | Código Original |
|---------|-----------|---------------|------|-----------------|
| 1       | Porca     | 006.21.4176   | 4    | 148890A1        |
| 2       | Parafuso  | 016.31.3784   | 28   | 148891A1        |
| 3       | Parafuso  | 276.06.008.01 | 4    | 148892A1        |



## Diferencial



| Posição | Descrição                | Código Spicer | Qty. | Código Original |
|---------|--------------------------|---------------|------|-----------------|
| 1       | Parafuso                 | 016.01.1495   | 2    | 148893A1        |
| 2       | Arruela                  | 011.03.0231   | 2    | 84185459        |
| 3       | Presilha                 | 176.04.010.01 | 2    | 148895A1        |
| 4       | Porca de Ajuste          | 176.04.009.02 | 2    | 148896A1        |
| 5       | Rolamento de Rolo Cônico | 005.09.0762   | 1    | 148897A1        |
| 6       | Carcaça Foyo             | 176.04.040.01 | 1    | 148898A1        |
| 7       | Parafuso M12X1.25        | 016.34.4287   | 16   | 148899A1        |
| 8       | Calço                    | 013.01.2867   | 1    | 148900A1        |
| 8       | Calço                    | 013.01.2868   | 1    | 148901A1        |
| 8       | Calço                    | 013.01.2987   | 1    | 148902A1        |
| 9       | -                        | -             | 8    | -               |
| 10      | Coroa e Pinhão           | 176.04.502.12 | 1    | 87457091        |
| 11      | -                        | -             | 10   | -               |
| 12      | -                        | -             | 2    | -               |
| 13      | Planetária               | 113.04.045.01 | 2    | 47575206        |
| 14      | Satélite                 | 113.04.043.01 | 4    | 47575207        |
| 15      | Arruela                  | 138.04.011.01 | 4    | 148909A1        |
| 16      | Eixo Curto               | 734.04.008.08 | 2    | 47447392        |

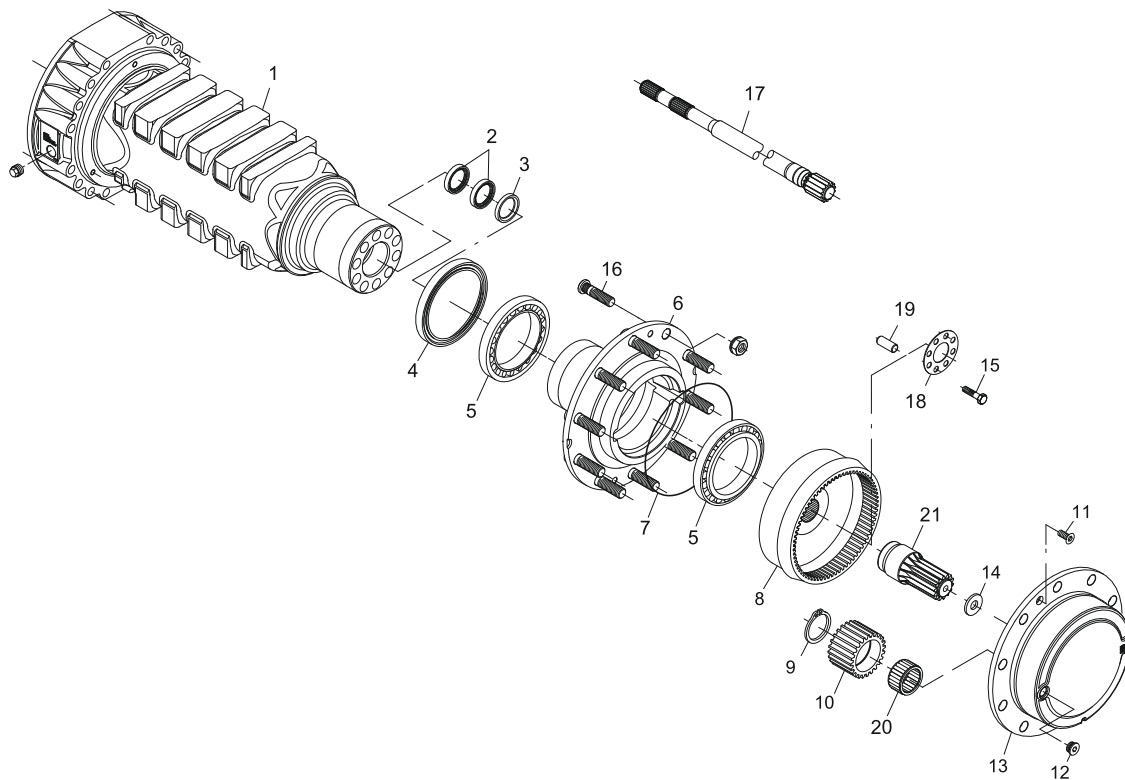


| Posição | Descrição                 | Código Spicer | Qtd. | Código Original |
|---------|---------------------------|---------------|------|-----------------|
| 17      | Pino Elástico             | 014.03.1166   | 3    | 148911A1        |
| 18      | Flange de Fofo            | 176.04.041.01 | 1    | 148912A1        |
| 19      | Parafuso                  | 016.16.2972   | 8    | 148913A1        |
| 20      | Arruela de Pressão        | 011.04.0758   | 16   | 148914A1        |
| 21      | Cruzeta                   | 176.04.013.01 | 1    | 148915A1        |
| 22      | Eixo Longo                | 734.04.008.07 | 1    | 47447391        |
| 23      | Calço                     | 013.01.0320   | 1    | 148917A1        |
| 23      | Calço                     | 013.01.0321   | 1    | 148918A1        |
| 23      | Calço                     | 013.01.0322   | 1    | 148919A1        |
| 23      | Calço                     | 013.01.1201   | 1    | 148920A1        |
| 24      | Calço                     | 013.01.3280   | 5    | 148921A1        |
| 24      | Calço                     | 013.01.3281   | 3    | 148922A1        |
| 24      | Calço                     | 013.01.3282   | 1    | 148923A1        |
| 24      | Calço                     | 013.01.3283   | 1    | 148924A1        |
| 24      | Calço                     | 013.01.3284   | 1    | 148925A1        |
| 25      | Espaçador                 | 734.04.036.03 | 1    | 148926A1        |
| 26      | Flange de Fofo            | 176.01.026.02 | 1    | 87457094        |
| 27      | Rolamento de Rolo Cônico  | 005.09.0831   | 1    | 148928A1        |
| 28      | Defletor                  | 734.04.015.01 | 1    | 148929A1        |
| 29      | Anel O-Ring               | 001.05.0818   | 1    | 148930A1        |
| 30      | Porca                     | 734.04.035.01 | 1    | 148931A1        |
| 31      | Flange                    | 734.04.073.02 | 1    | ZTAM-00172      |
| 32      | Retentor de Mola          | 001.13.1234   | 1    | 148933A1        |
| 33      | Parafuso                  | 016.04.2840   | 16   | 87457097        |
| 34      | Arruela de Pressão        | 011.14.1455   | 16   | 87457100        |
| 35      | Rolamento de Rolo Cônico  | 005.10.1457   | 1    | 148936A1/909581 |
| 36      | Kit Discos Limit Slip 45% | 113.04.610.01 | 2    | 47427734        |





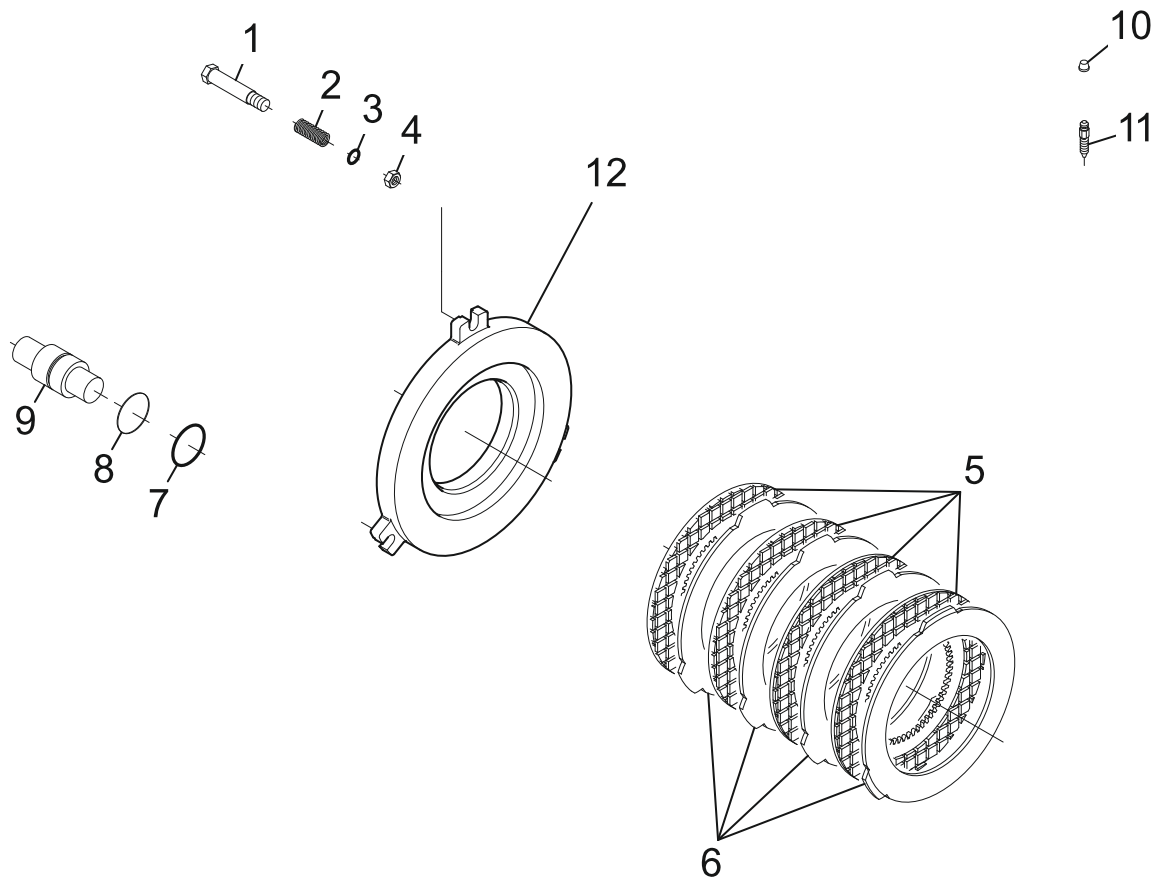
## Cubo Redutor



| Posição | Descrição                    | Código Spicer | Qty. | Código Original     |
|---------|------------------------------|---------------|------|---------------------|
| 1       | Ponte                        | 176.06.077.13 | 2    | 148937A1            |
| 2       | Retentor de Mola             | 001.43.3687   | 2    | 148938A1/909586     |
| 3       | Anel de Aço                  | 176.06.013.01 | 2    | 148939A1            |
| 4       | Retentor                     | 123.06.016.03 | 2    | 47907805            |
| 5       | Rolamento de Rolo Cônicos    | 005.10.1427   | 4    | 75288935            |
| 6       | Cubo da Roda Fofo            | 176.06.068.01 | 2    | 148942A1            |
| 7       | Anel O-Ring                  | 001.05.2944   | 2    | 75288931            |
| 8       | Coroa do Cubo                | 176.06.069.06 | 2    | 75288934            |
| 9       | Anel Elástico                | 002.01.0636   | 6    | 75288947            |
| 10      | Roda Dentada                 | 183.06.006.03 | 6    | 75288946            |
| 11      | Parafuso                     | 016.05.0437   | 4    | 75288942            |
| 12      | Bujão                        | 354.14.631.01 | 2    | 75288943            |
| 13      | Flange de Fofo               | 176.06.067.04 | 2    | 84523930            |
| 14      | Batente Plástico             | 183.06.009.01 | 2    | 75288948            |
| 15      | Parafuso                     | 016.33.3820   | 20   | 75288932/ZTAM-00602 |
| 16      | Parafuso                     | 176.06.006.14 | 24   | 75288928            |
| 17      | Semieixo                     | 176.06.012.11 | 2    | 10044664            |
| 18      | Espaçador                    | 176.06.074.01 | 2    | 75288930            |
| 19      | Bucha                        | 112.06.022.01 | 20   | 75288933            |
| 20      | Rolamento de Rolo Cilíndrico | 183.06.030.04 | 6    | 75288945            |
| 21      | Pinhão da Roda               | 176.06.078.01 | 2    | 87457084            |



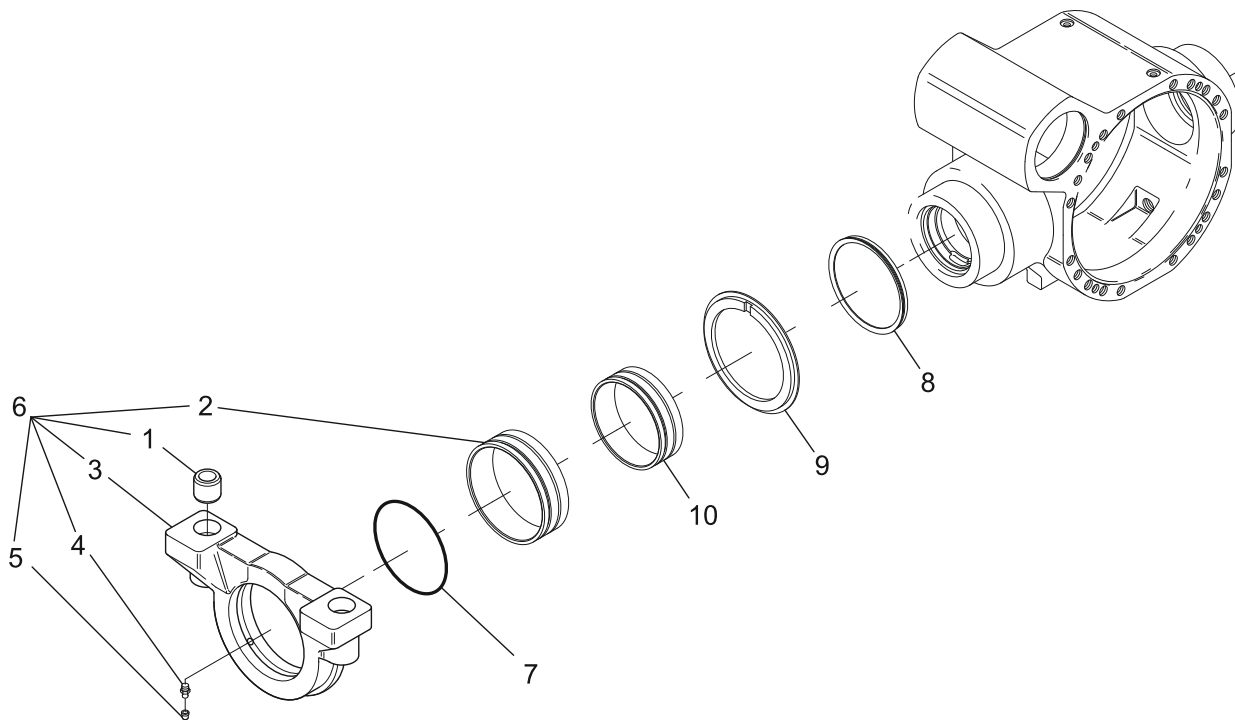
## Freio



| Posição | Descrição                  | Código Spicer | Qtd. | Código Original             |
|---------|----------------------------|---------------|------|-----------------------------|
| 1       | Parafuso                   | 176.07.005.04 | 6    | 148958A1                    |
| 2       | Mola Helicoidal Cilíndrica | 176.07.006.01 | 6    | 148959A1/909613             |
| 3       | Anel O-Ring                | 001.05.1353   | 6    | 148960A1                    |
| 4       | Porca                      | 006.04.1430   | 6    | 148961A1                    |
| 5       | Disco Fricção Freio N452   | 112.07.610.03 | 10   | 71102762                    |
| 6       | Disco Intermediário Freio  | 734.07.004.02 | 10   | 148963A1                    |
| 7       | Anel de Borracha           | 176.07.010.01 | 6    | 148965A1                    |
| 8       | Anel O-Ring                | 176.07.015.01 | 6    | 148964A1                    |
| 9       | Pistão                     | 176.07.004.02 | 6    | 148966A1                    |
| 10      | Tampa de Borracha          | 734.07.015.01 | 2    | 148969A1/7340701501/SU46861 |
| 11      | Parafuso Respiro           | 734.07.014.01 | 2    | 75288917/IMNS02467          |
| 12      | Flange de Fofo             | 176.07.055.02 | 2    | 87457087                    |



## Suporte do Mancal



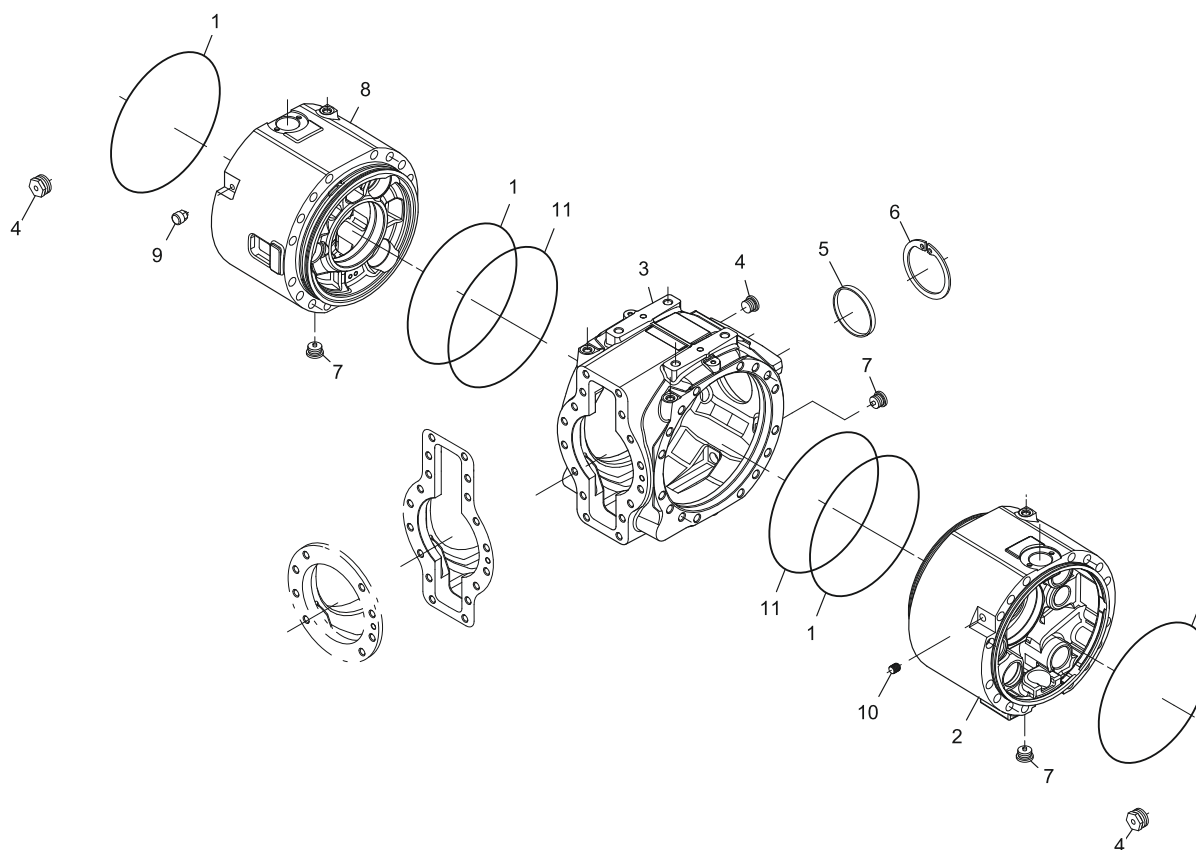
| Posição | Descrição               | Código Spicer | Qtd. | Código Original             |
|---------|-------------------------|---------------|------|-----------------------------|
| 1       | Bucha                   | 276.25.002.02 | 4    | 87457101                    |
| 2       | Bucha                   | 213.25.003.02 | 2    | 71103162                    |
| 3       | Suporte Mancal          | 213.25.007.02 | 2    | 5370652596                  |
| 4       | Graxeira                | 008.01.0213   | 2    | 87457104/008010213/RE178282 |
| 5       | Tampa de Borracha       | 734.07.015.01 | 2    | 148969A1/7340701501/SU46861 |
| 6       | Conjunto Suporte Mancal | 213.25.611.03 | 2    | 5370652597                  |
| 7       | Anel O-Ring             | 001.05.1436   | 2    | 75288971                    |
| 8       | Anel de Borracha        | 001.45.3768   | 2    | 71102780                    |
| 9       | Arruela                 | 176.25.001.01 | 2    | 71102779                    |
| 10      | Bucha                   | 213.25.004.02 | 2    | 71102781                    |

# Eixo Diferencial Modelo 176-417

CASE/FIATALLIS Pá Carregadeira  
FR12B



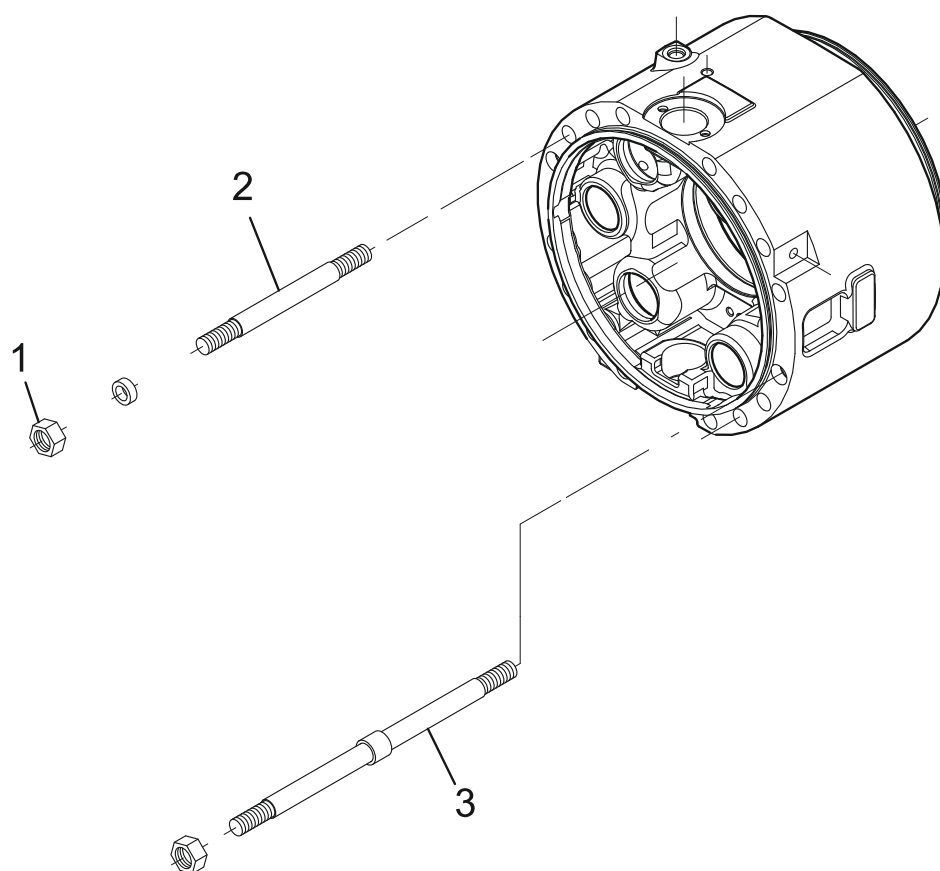
## Carcaça Central



| Posição | Descrição                | Código Spicer | Qtd. | Código Original |
|---------|--------------------------|---------------|------|-----------------|
| 1       | Anel O-Ring              | 176.07.029.01 | 2    | 148880A1        |
| 2       | Flange de Fofo Lado Dir. | 176.01.003.21 | 1    | 84373622        |
| 3       | Carcaça Fofo             | 176.01.025.05 | 1    | 148882A1        |
| 4       | Bujão                    | 808.01.017.01 | 1    | 148883A1        |
| 5       | Tampão de Plástico       | 176.01.035.04 | 1    | 87457076/938296 |
| 6       | Anel Elástico            | 002.02.1429   | 1    | 148885A1        |
| 7       | Bujão                    | 819.01.610.01 | 3    | 87457075        |
| 8       | Flange de Fofo Lado Esq. | 176.01.002.17 | 1    | 84373623        |
| 9       | Parafuso                 | 016.14.1138   | 1    | 148887A1        |
| 10      | Respiro                  | 702.01.003.01 | 1    | 148888A1/900926 |
| 11      | Anel O-Ring              | 176.07.029.02 | 2    | 148889A1        |



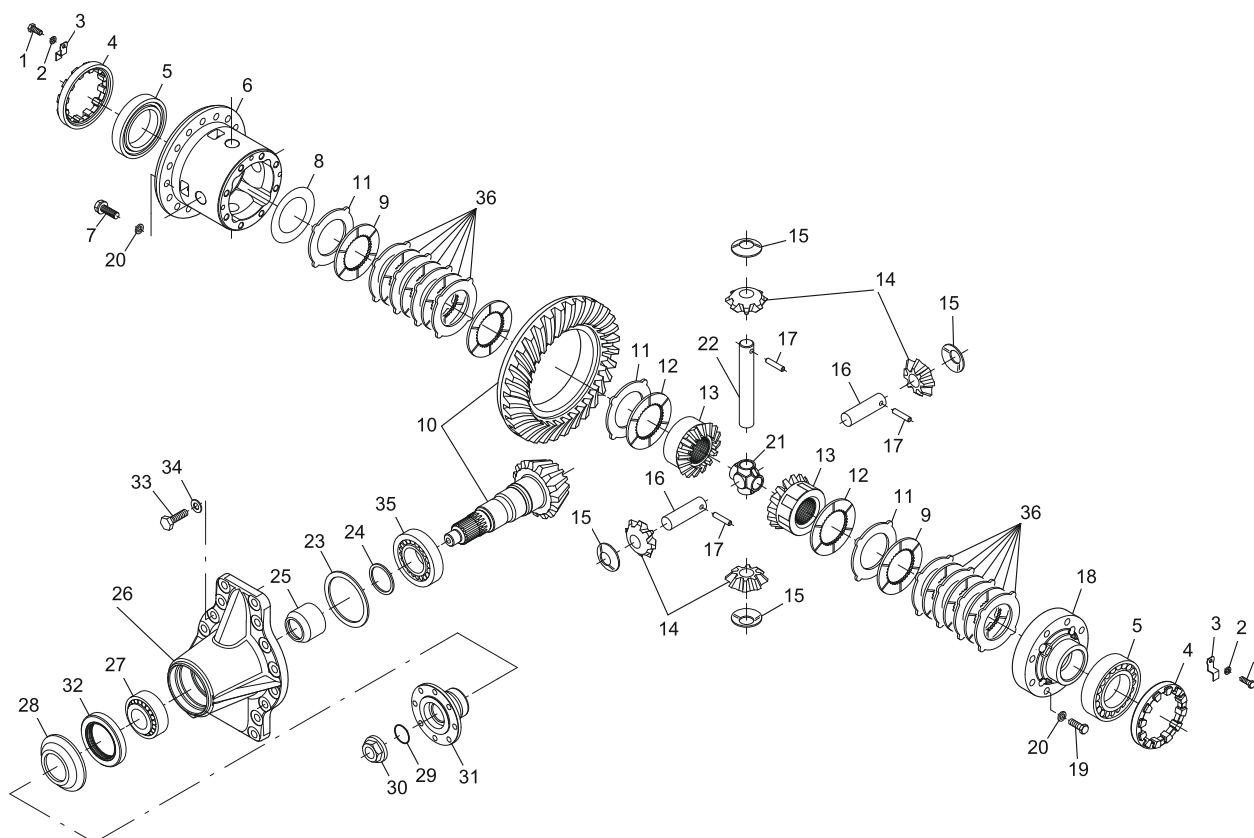
## Parafuso e Porca



| Posição | Descrição | Código Spicer | Qtd. | Código Original |
|---------|-----------|---------------|------|-----------------|
| 1       | Porca     | 006.01.1489   | 4    | ZTAM-00128      |
| 2       | Parafuso  | 016.31.3784   | 28   | 148891A1        |
| 3       | Parafuso  | 276.06.008.01 | 4    | 148892A1        |



## Diferencial



| Posição | Descrição                | Código Spicer | Qtd. | Código Original      |
|---------|--------------------------|---------------|------|----------------------|
| 1       | Parafuso                 | 016.01.1495   | 2    | 148893A1             |
| 2       | Arruela                  | 011.03.0231   | 2    | 84185459             |
| 3       | Presilha                 | 176.04.010.01 | 2    | 148895A1             |
| 4       | Porca de Ajuste          | 176.04.009.02 | 2    | 148896A1             |
| 5       | Rolamento de Rolo Cônico | 005.09.0762   | 1    | 148897A1             |
| 6       | Carcaça Fofo             | 176.04.040.01 | 1    | 148898A1             |
| 7       | Parafuso                 | 016.02.1374   | 16   | 153310644/ZTAM-00139 |
| 8       | Calço                    | 013.01.2867   | 1    | 148900A1             |
| 8       | Calço                    | 013.01.2868   | 1    | 148901A1             |
| 8       | Calço                    | 013.01.2987   | 1    | 148902A1             |
| 9       | -                        | -             | 8    | -                    |
| 10      | Coroa e Pinhão           | 176.04.502.05 | 1    | 71101856             |
| 11      | -                        | -             | 10   | -                    |
| 12      | -                        | -             | 2    | -                    |
| 13      | Planetária               | 113.04.045.01 | 2    | 47575206             |
| 14      | Satélite                 | 113.04.043.01 | 4    | 47575207             |
| 15      | Arruela                  | 138.04.011.01 | 4    | 148909A1             |
| 16      | Eixo Curto               | 734.04.008.08 | 2    | 47447392             |

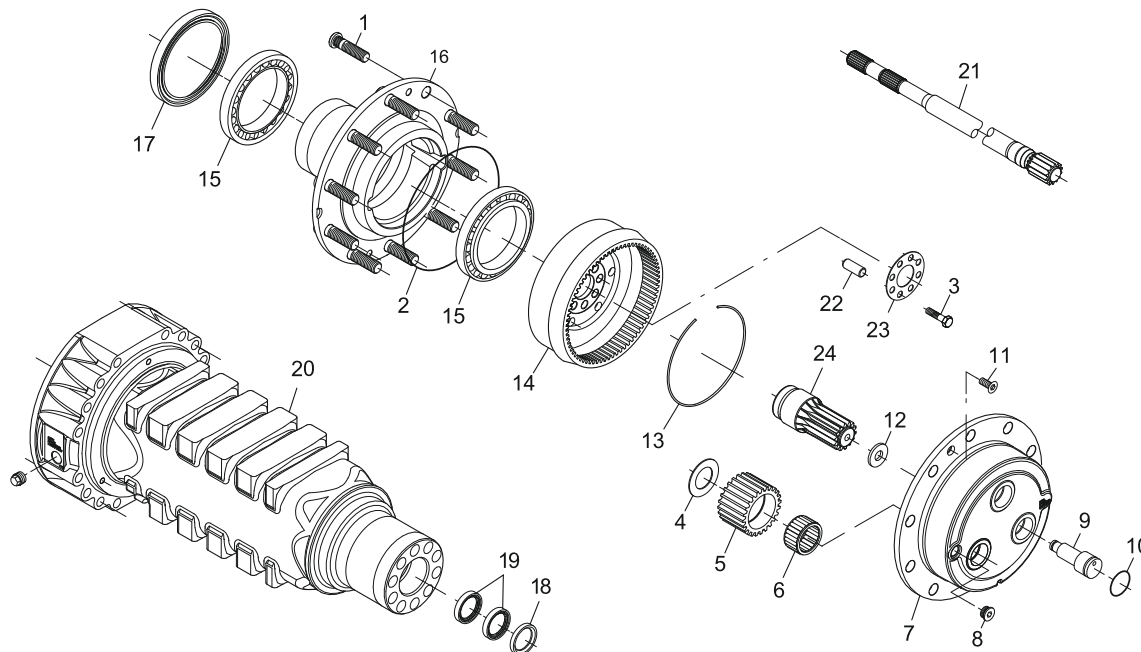




| Posição | Descrição                 | Código Spicer | Qtd. | Código Original |
|---------|---------------------------|---------------|------|-----------------|
| 17      | Pino Elástico             | 014.03.1166   | 3    | 148911A1        |
| 18      | Flange de Fofo            | 176.04.041.01 | 1    | 148912A1        |
| 19      | Parafuso                  | 016.16.2972   | 8    | 148913A1        |
| 20      | Arruela de Pressão        | 011.04.0758   | 16   | 148914A1        |
| 21      | Cruzeta                   | 176.04.013.01 | 1    | 148915A1        |
| 22      | Eixo Longo                | 734.04.008.07 | 1    | 47447391        |
| 23      | Calço                     | 013.01.0320   | 1    | 148917A1        |
| 23      | Calço                     | 013.01.0321   | 1    | 148918A1        |
| 23      | Calço                     | 013.01.0322   | 1    | 148919A1        |
| 23      | Calço                     | 013.01.1201   | 1    | 148920A1        |
| 24      | Calço                     | 013.01.3280   | 5    | 148921A1        |
| 24      | Calço                     | 013.01.3281   | 3    | 148922A1        |
| 24      | Calço                     | 013.01.3282   | 1    | 148923A1        |
| 24      | Calço                     | 013.01.3283   | 1    | 148924A1        |
| 24      | Calço                     | 013.01.3284   | 1    | 148925A1        |
| 25      | Espaçador                 | 734.04.036.03 | 1    | 148926A1        |
| 26      | Flange de Fofo            | 176.01.026.01 | 1    | 148927A1        |
| 27      | Rolamento de Rolo Cônico  | 005.09.0831   | 1    | 148928A1        |
| 28      | Defletor                  | 734.04.015.01 | 1    | 148929A1        |
| 29      | Anel O-Ring               | 001.05.0818   | 1    | 148930A1        |
| 30      | Porca                     | 734.04.035.01 | 1    | 148931A1        |
| 31      | Flange                    | 734.04.073.02 | 1    | ZTAM-00172      |
| 32      | Retentor de Mola          | 001.13.1234   | 1    | 148933A1        |
| 33      | Parafuso                  | 016.36.4242   | 16   | -               |
| 34      | Arruela                   | 011.04.0858   | 16   | 148935A1        |
| 35      | Rolamento de Rolo Cônico  | 005.10.1457   | 1    | 148936A1/909581 |
| 36      | Kit Discos Limit Slip 45% | 113.04.610.01 | 2    | 47427734        |



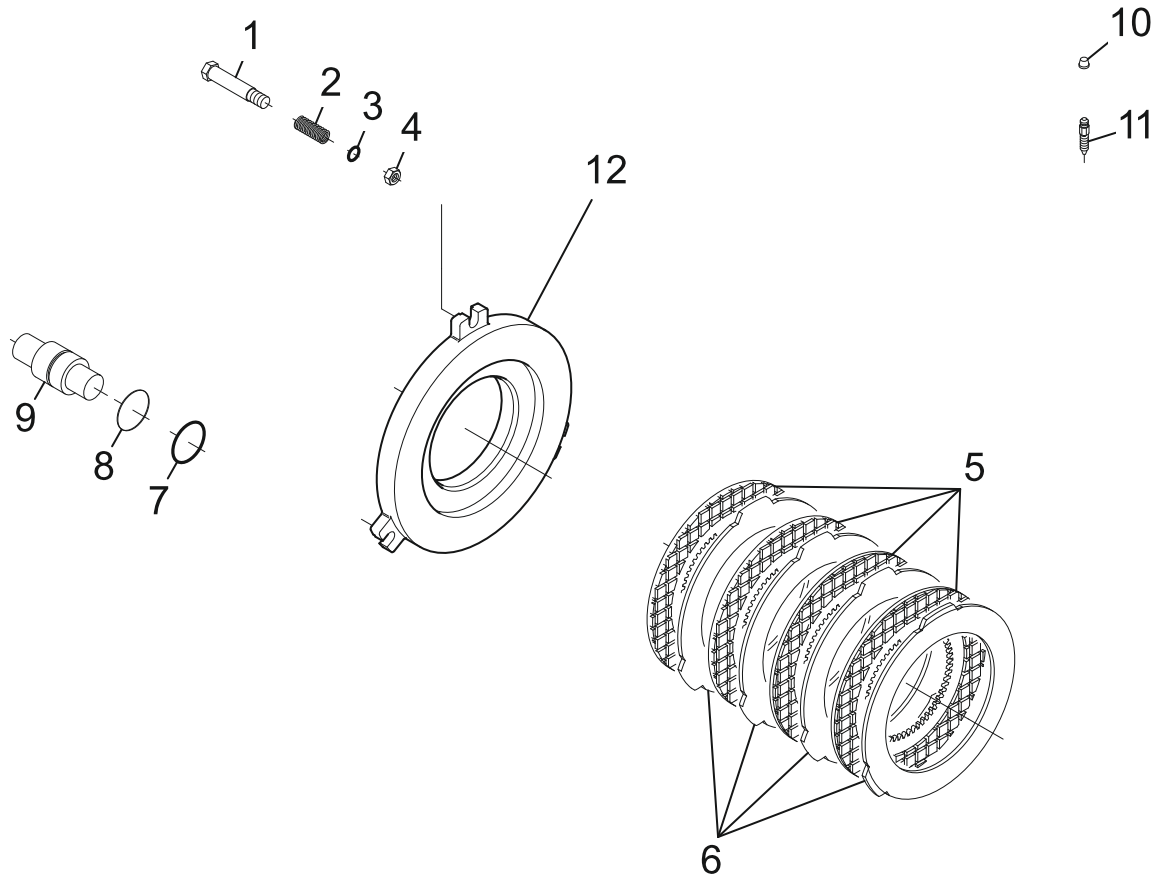
## Cubo Redutor



| Posição | Descrição                | Código Spicer | Qty. | Código Original     |
|---------|--------------------------|---------------|------|---------------------|
| 1       | Parafuso                 | 176.06.006.13 | 24   | 149955A1            |
| 2       | Anel O-Ring              | 001.05.1424   | 2    | 148986A1            |
| 3       | Parafuso                 | 016.33.3820   | 20   | 75288932/ZTAM-00602 |
| 4       | Arruela                  | 176.06.009.02 | 6    | 149989A1            |
| 5       | Roda Dentada             | 176.06.066.01 | 6    | 148988A1            |
| 6       | Rolamento de Agulha      | 005.13.1428   | 6    | 148989A1            |
| 7       | Flange de Fofo           | 176.06.061.04 | 2    | ZTAM-00256          |
| 8       | Bujão                    | 819.01.610.01 | 2    | 87457075            |
| 9       | Pino                     | 176.06.064.01 | 6    | 148991A1            |
| 10      | Anel O-Ring              | 001.05.1618   | 6    | 148992A1            |
| 11      | Parafuso                 | 016.06.0442   | 4    | 71101858            |
| 12      | Espaçador                | 171.06.010.02 | 2    | 148993A1            |
| 13      | Anel Elástico            | 002.05.3037   | 2    | 148994A1            |
| 14      | Coroa do Cubo            | 176.06.063.06 | 2    | 148995A1            |
| 15      | Rolamento de Rolo Cônico | 005.10.1427   | 4    | 75288935            |
| 16      | Cubo da Roda Fofo        | 176.06.062.01 | 2    | 148996A1            |
| 17      | Retentor                 | 123.06.016.03 | 2    | 47907805            |
| 18      | Anel de Aço              | 176.06.013.01 | 2    | 148939A1            |
| 19      | Retentor de Mola         | 001.43.3687   | 2    | 148938A1/909586     |
| 20      | Ponte                    | 176.06.077.13 | 2    | 148937A1            |
| 21      | Semieixo                 | 176.06.012.11 | 2    | 10044664            |
| 22      | Bucha                    | 112.06.022.01 | 20   | 75288933            |
| 23      | Espaçador                | 176.06.074.01 | 2    | 75288930            |
| 24      | Pinhão da Roda           | 176.06.079.01 | 2    | 10044666            |



## Freio



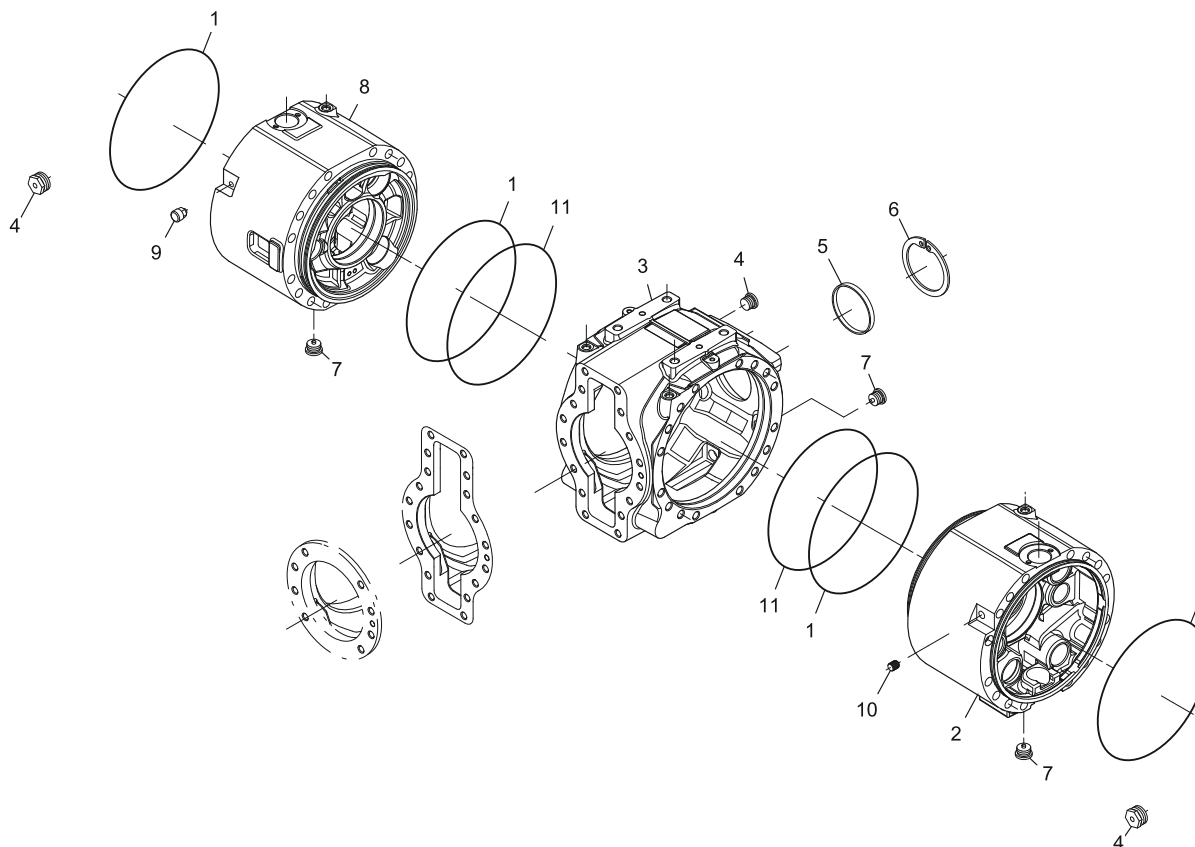
| Posição | Descrição                  | Código Spicer | Qtd. | Código Original             |
|---------|----------------------------|---------------|------|-----------------------------|
| 1       | Parafuso                   | 176.07.005.04 | 6    | 148958A1                    |
| 2       | Mola Helicoidal Cilíndrica | 176.07.006.01 | 6    | 148959A1/909613             |
| 3       | Anel O-Ring                | 001.05.1353   | 6    | 148960A1                    |
| 4       | Porca                      | 006.04.1430   | 6    | 148961A1                    |
| 5       | Disco Fricção Freio N452   | 112.07.610.03 | 8    | 71102762                    |
| 6       | Disco Intermediário Freio  | 734.07.004.02 | 8    | 148963A1                    |
| 7       | Anel de Borracha           | 176.07.010.01 | 6    | 148965A1                    |
| 8       | Anel O-Ring                | 176.07.015.01 | 6    | 148964A1                    |
| 9       | Pistão                     | 176.07.004.02 | 6    | 148966A1                    |
| 10      | Tampa de Borracha          | 734.07.015.01 | 2    | 148969A1/7340701501/SU46861 |
| 11      | Parafuso Respiro           | 734.07.014.01 | 2    | 75288917/IMNS02467          |
| 12      | Flange de Fofo             | 176.07.055.01 | 2    | 87442581                    |

# Eixo Diferencial Modelo 176-418

CASE/FIATALLIS Pá Carregadeira  
FR12B



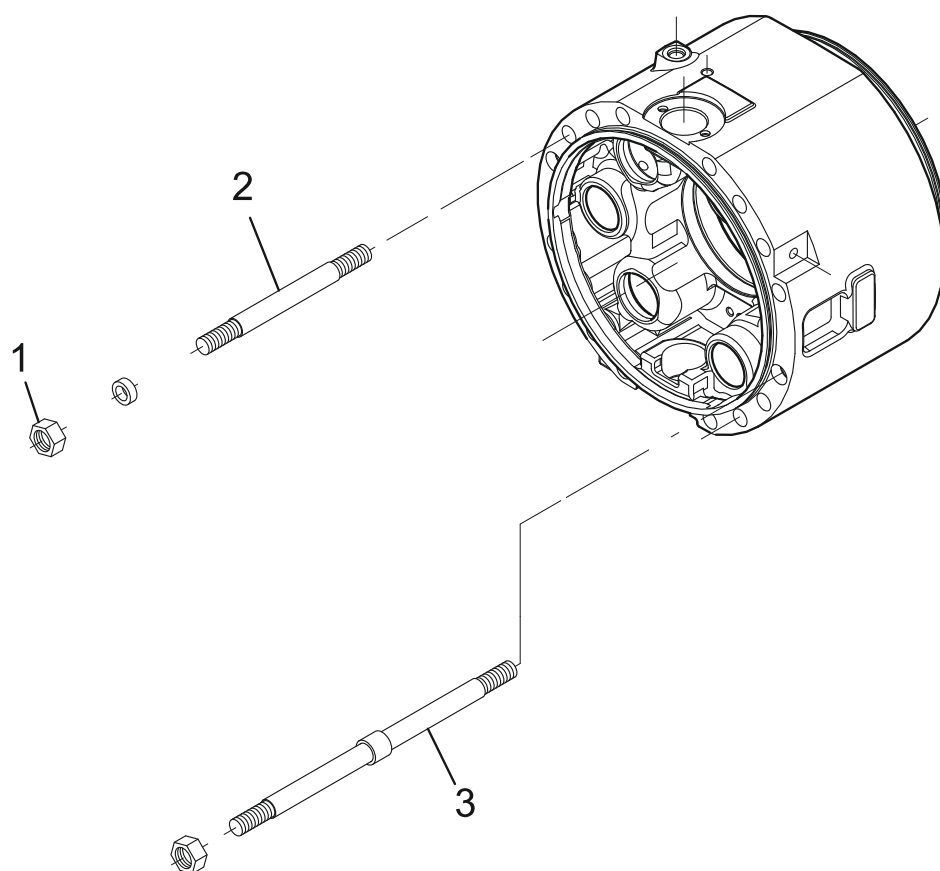
## Carcaça Central



| Posição | Descrição                | Código Spicer | Qtd. | Código Original |
|---------|--------------------------|---------------|------|-----------------|
| 1       | Anel O-Ring              | 176.07.029.01 | 2    | 148880A1        |
| 2       | Flange de Fofo Lado Dir. | 176.01.003.21 | 1    | 84373622        |
| 3       | Carcaça Fofo             | 176.01.025.05 | 1    | 148882A1        |
| 4       | Bujão                    | 808.01.017.01 | 4    | 148883A1        |
| 5       | Tampão de Plástico       | 176.01.035.04 | 1    | 87457076/938296 |
| 6       | Anel Elástico            | 002.02.1429   | 1    | 148885A1        |
| 7       | Bujão                    | 819.01.610.01 | 3    | 87457075        |
| 8       | Flange de Fofo Lado Esq. | 176.01.002.17 | 1    | 84373623        |
| 9       | Parafuso                 | 016.14.1138   | 1    | 148887A1        |
| 10      | Respiro                  | 702.01.003.01 | 1    | 148888A1/900926 |
| 11      | Anel O-Ring              | 176.07.029.02 | 2    | 148889A1        |



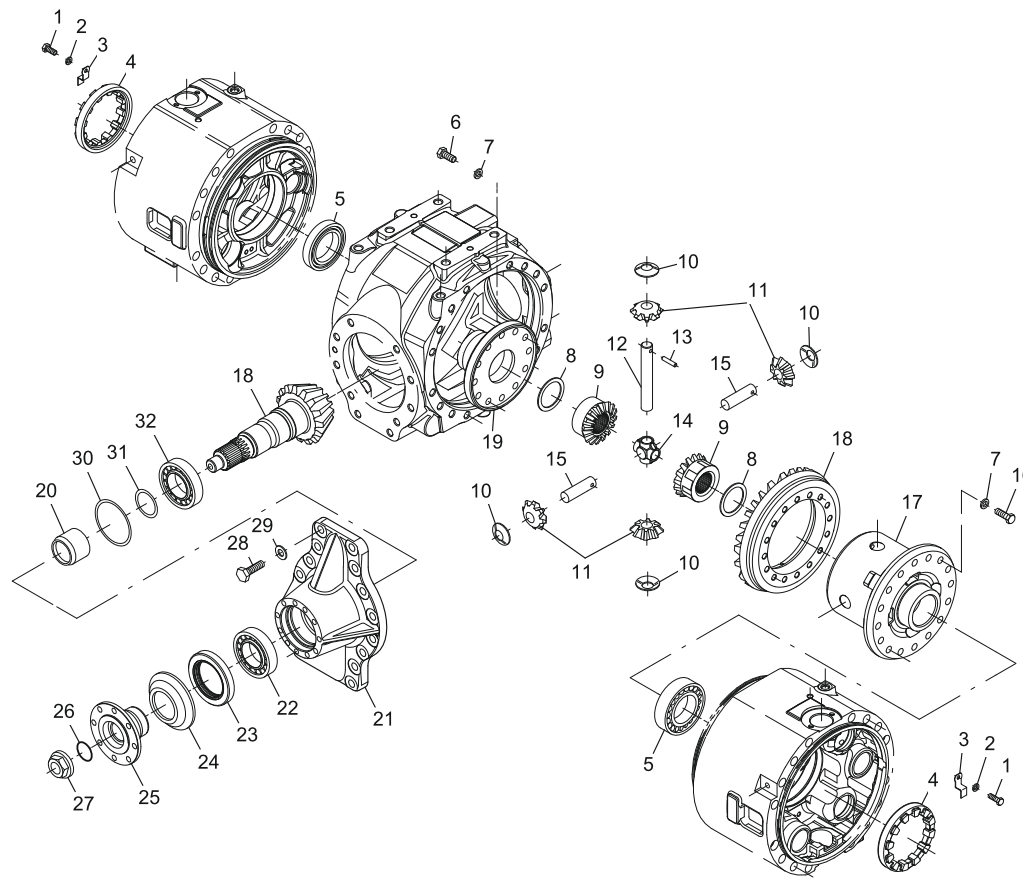
## Parafuso e Porca



| Posição | Descrição | Código Spicer | Qtd. | Código Original |
|---------|-----------|---------------|------|-----------------|
| 1       | Porca     | 006.01.1489   | 4    | ZTAM-00128      |
| 2       | Parafuso  | 016.31.3784   | 28   | 148891A1        |
| 3       | Parafuso  | 276.06.008.01 | 4    | 148892A1        |



## Diferencial



| Posição | Descrição                | Código Spicer  | Qtd. | Código Original      |
|---------|--------------------------|----------------|------|----------------------|
| 1       | Parafuso                 | 016.01.1495    | 2    | 148893A1             |
| 2       | Arruela                  | 011.03.0231    | 2    | 84185459             |
| 3       | Presilha                 | 176.04.010.01  | 2    | 148895A1             |
| 4       | Porca de Ajuste          | 176.04.009.02  | 2    | 148896A1             |
| 5       | Rolamento de Rolo Cônico | 005.09.0762    | 1    | 148897A1             |
| 6       | Parafuso                 | 016.34.4151    | 8    | ZTAM-00241           |
| 7       | Arruela de Pressão       | 011.04.0758    | 16   | 148914A1             |
| 8       | Arruela                  | 734.04.010.01A | 2    | 148973A1             |
| 9       | Planetária               | 734.04.005.02A | 2    | 71486281/ZTAM-00239  |
| 10      | Arruela                  | 138.04.011.01  | 4    | 148909A1             |
| 11      | Satélite                 | 113.04.043.01  | 4    | 47575207             |
| 12      | Eixo Longo               | 734.04.008.07  | 1    | 47447391             |
| 13      | Pino Elástico            | 014.03.1166    | 3    | 148911A1             |
| 14      | Cruzeta                  | 176.04.013.01  | 1    | 148915A1             |
| 15      | Eixo Curto               | 734.04.008.08  | 2    | 47447392             |
| 16      | Parafuso                 | 016.02.1374    | 16   | 153310644/ZTAM-00139 |
| 17      | Carcaça Fofa             | 176.04.001.03  | 1    | -                    |
| 18      | Coroa e Pinhão           | 176.04.502.04  | 1    | ZTAM-00144           |

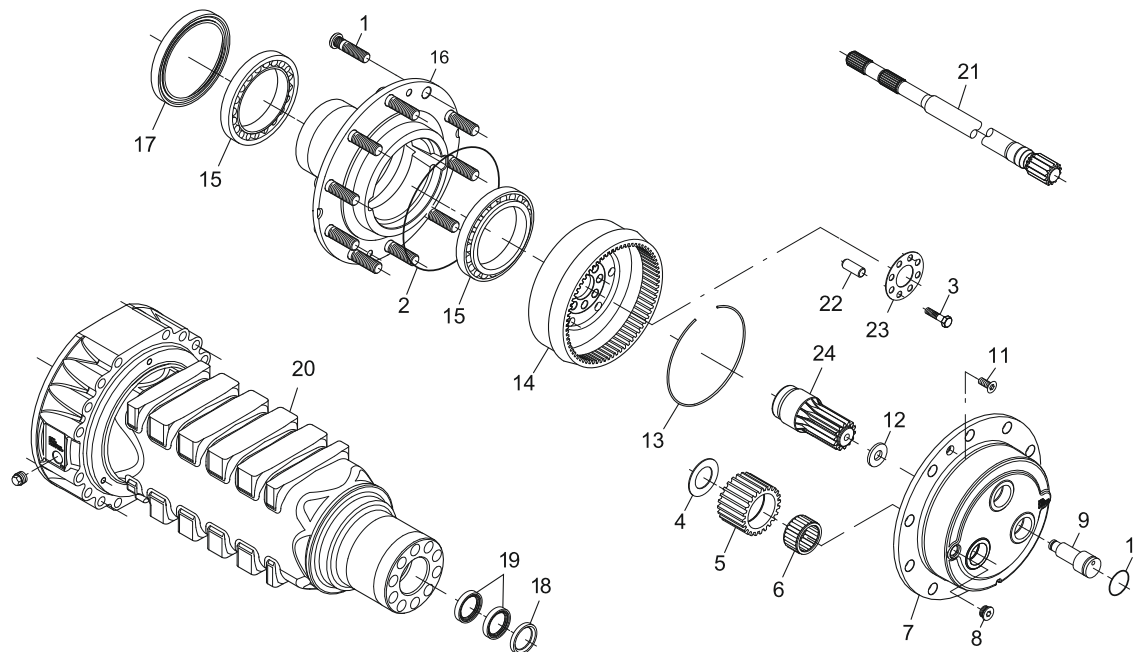




| Posição | Descrição                | Código Spicer | Qtd. | Código Original |
|---------|--------------------------|---------------|------|-----------------|
| 19      | Flange de Fofo           | 176.04.011.01 | 1    | 148983A1        |
| 20      | Espaçador                | 734.04.036.03 | 1    | 148926A1        |
| 21      | Flange de Fofo           | 176.01.026.01 | 1    | 148927A1        |
| 22      | Rolamento de Rolo Cônico | 005.09.0831   | 1    | 148928A1        |
| 23      | Retentor de Mola         | 001.13.1234   | 1    | 148933A1        |
| 24      | Defletor                 | 734.04.015.01 | 1    | 148929A1        |
| 25      | Flange                   | 734.04.073.02 | 1    | ZTAM-00172      |
| 26      | Anel O-Ring              | 001.05.0818   | 1    | 148930A1        |
| 27      | Porca                    | 734.04.035.01 | 1    | 148931A1        |
| 28      | Parafuso                 | 016.36.4242   | 16   | -               |
| 29      | Arruela                  | 011.04.0858   | 16   | 148935A1        |
| 30      | Calço                    | 013.01.0320   | 1    | 148917A1        |
| 30      | Calço                    | 013.01.0321   | 1    | 148918A1        |
| 30      | Calço                    | 013.01.0322   | 1    | 148919A1        |
| 30      | Calço                    | 013.01.1201   | 1    | 148920A1        |
| 31      | Calço                    | 013.01.3280   | 5    | 148921A1        |
| 31      | Calço                    | 013.01.3281   | 3    | 148922A1        |
| 31      | Calço                    | 013.01.3282   | 1    | 148923A1        |
| 31      | Calço                    | 013.01.3283   | 1    | 148924A1        |
| 31      | Calço                    | 013.01.3284   | 1    | 148925A1        |
| 32      | Rolamento de Rolo Cônico | 005.10.1457   | 1    | 148936A1/909581 |



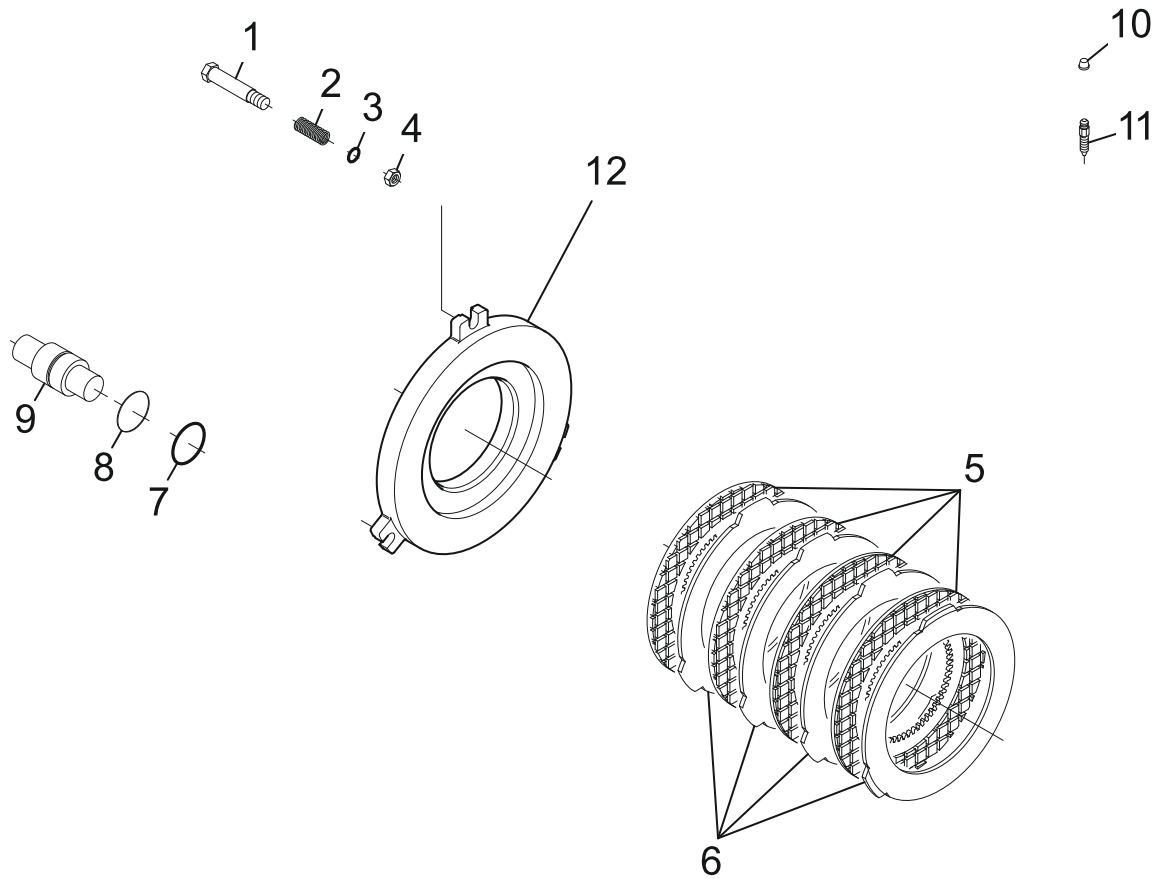
## Cubo Redutor



| Posição | Descrição                | Código Spicer | Qty. | Código Original     |
|---------|--------------------------|---------------|------|---------------------|
| 1       | Parafuso                 | 176.06.006.13 | 24   | 149955A1            |
| 2       | Anel O-Ring              | 001.05.1424   | 2    | 148986A1            |
| 3       | Parafuso                 | 016.33.3820   | 20   | 75288932/ZTAM-00602 |
| 4       | Arruela                  | 176.06.009.02 | 6    | 149989A1            |
| 5       | Roda Dentada             | 176.06.066.01 | 6    | 148988A1            |
| 6       | Rolamento de Agulha      | 005.13.1428   | 6    | 148989A1            |
| 7       | Flange de Fofo           | 176.06.061.04 | 2    | ZTAM-00256          |
| 8       | Bujão                    | 819.01.610.01 | 2    | 87457075            |
| 9       | Pino                     | 176.06.064.01 | 6    | 148991A1            |
| 10      | Anel O-Ring              | 001.05.1618   | 6    | 148992A1            |
| 11      | Parafuso                 | 016.06.0442   | 4    | 71101858            |
| 12      | Espaçador                | 171.06.010.02 | 2    | 148993A1            |
| 13      | Anel Elástico            | 002.05.3037   | 2    | 148994A1            |
| 14      | Coroa do Cubo            | 176.06.063.06 | 2    | 148995A1            |
| 15      | Rolamento de Rolo Cônico | 005.10.1427   | 4    | 75288935            |
| 16      | Cubo da Roda Fofo        | 176.06.062.01 | 2    | 148996A1            |
| 17      | Retentor                 | 123.06.016.03 | 2    | 47907805            |
| 18      | Anel de Aço              | 176.06.013.01 | 2    | 148939A1            |
| 19      | Retentor de Mola         | 001.43.3687   | 2    | 148938A1/909586     |
| 20      | Ponte                    | 176.06.077.13 | 2    | 148937A1            |
| 21      | Semieixo                 | 176.06.012.11 | 2    | 10044664            |
| 22      | Bucha                    | 112.06.022.01 | 20   | 75288933            |
| 23      | Espaçador                | 176.06.074.01 | 2    | 75288930            |
| 24      | Pinhão da Roda           | 176.06.079.01 | 2    | 10044666            |



## Freio



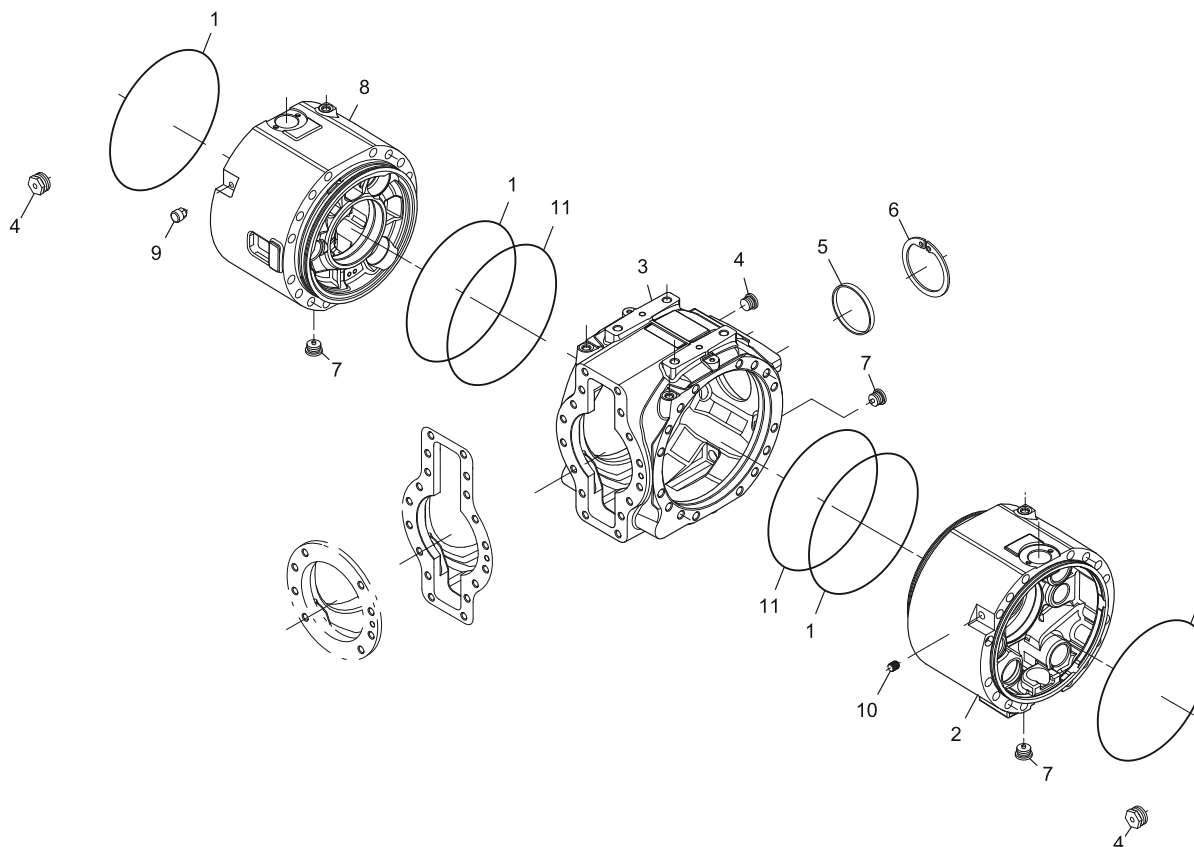
| Posição | Descrição                  | Código Spicer | Qty. | Código Original             |
|---------|----------------------------|---------------|------|-----------------------------|
| 1       | Parafuso                   | 176.07.005.04 | 6    | 148958A1                    |
| 2       | Mola Helicoidal Cilíndrica | 176.07.006.01 | 6    | 148959A1/909613             |
| 3       | Anel O-Ring                | 001.05.1353   | 6    | 148960A1                    |
| 4       | Porca                      | 006.04.1430   | 6    | 148961A1                    |
| 5       | Disco Fricção Freio N452   | 112.07.610.03 | 8    | 71102762                    |
| 6       | Disco Intermediário Freio  | 734.07.004.02 | 8    | 148963A1                    |
| 7       | Anel de Borracha           | 176.07.010.01 | 6    | 148965A1                    |
| 8       | Anel O-Ring                | 176.07.015.01 | 6    | 148964A1                    |
| 9       | Pistão                     | 176.07.004.02 | 6    | 148966A1                    |
| 10      | Tampa de Borracha          | 734.07.015.01 | 2    | 148969A1/7340701501/SU46861 |
| 11      | Parafuso Respiro           | 734.07.014.01 | 2    | 75288917/IMNS02467          |
| 12      | Flange de Fofo             | 176.07.055.01 | 2    | 87442581                    |

# Eixo Diferencial Modelo 176-419

NEW HOLLAND Pá Carregadeira W130



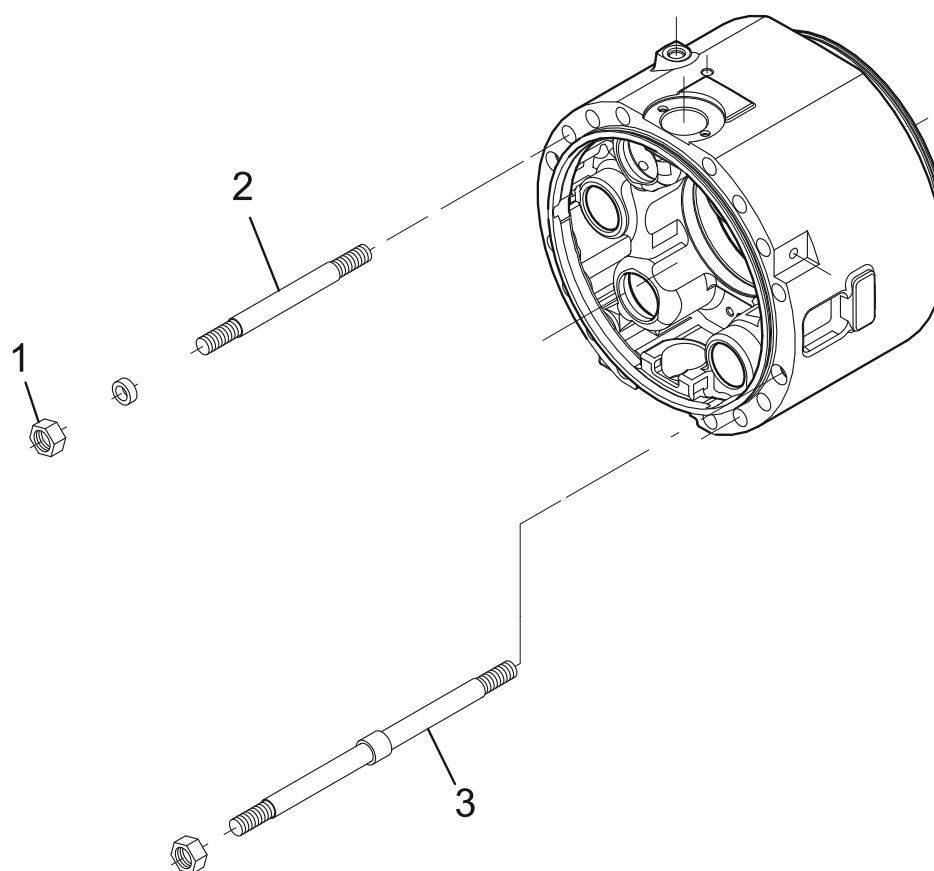
## Carcaça Central



| Posição | Descrição                | Código Spicer | Qtd. | Código Original |
|---------|--------------------------|---------------|------|-----------------|
| 1       | Anel O-Ring              | 176.07.029.01 | 2    | 148880A1        |
| 2       | Flange de Fofo Lado Dir. | 176.01.003.21 | 1    | 84373622        |
| 3       | Carcaça Fofo             | 176.01.025.12 | 1    | 87457077        |
| 4       | Bujão                    | 808.01.017.01 | 4    | 148883A1        |
| 5       | Tampão de Plástico       | 176.01.035.04 | 1    | 87457076/938296 |
| 6       | Anel Elástico            | 002.02.1429   | 1    | 148885A1        |
| 7       | Bujão                    | 819.01.610.01 | 3    | 87457075        |
| 8       | Flange de Fofo Lado Esq. | 176.01.002.17 | 1    | 84373623        |
| 9       | Parafuso                 | 016.14.1138   | 1    | 148887A1        |
| 10      | Respiro                  | 702.01.003.01 | 1    | 148888A1/900926 |
| 11      | Anel O-Ring              | 176.07.029.02 | 2    | 148889A1        |



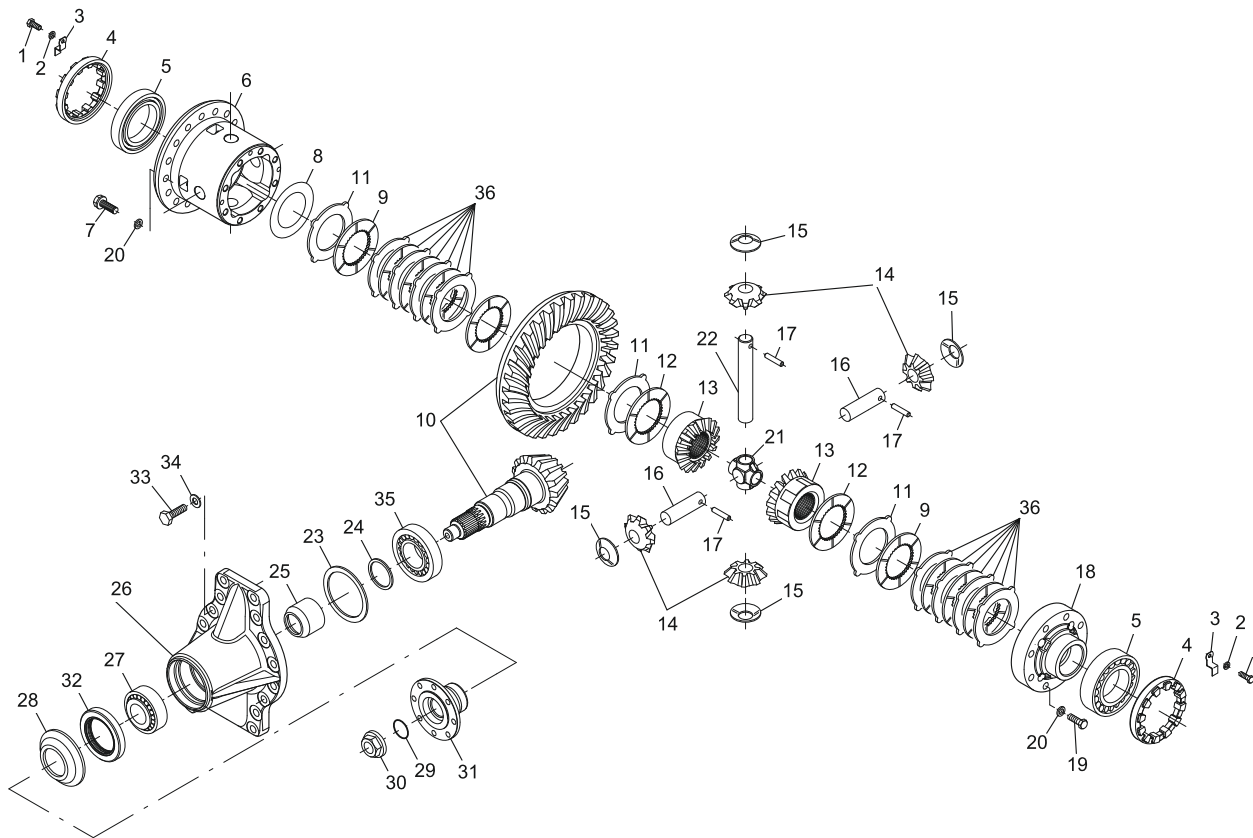
## Parafuso e Porca



| Posição | Descrição | Código Spicer | Qtd. | Código Original |
|---------|-----------|---------------|------|-----------------|
| 1       | Porca     | 006.21.4176   | 4    | 148890A1        |
| 2       | Parafuso  | 016.31.3784   | 28   | 148891A1        |
| 3       | Parafuso  | 276.06.008.01 | 4    | 148892A1        |



## Diferencial



| Posição | Descrição                | Código Spicer | Qtd. | Código Original |
|---------|--------------------------|---------------|------|-----------------|
| 1       | Parafuso                 | 016.01.1495   | 2    | 148893A1        |
| 2       | Arruela                  | 011.03.0231   | 2    | 84185459        |
| 3       | Presilha                 | 176.04.010.01 | 2    | 148895A1        |
| 4       | Porca de Ajuste          | 176.04.009.02 | 2    | 148896A1        |
| 5       | Rolamento de Rolo Cônico | 005.09.0762   | 1    | 148897A1        |
| 6       | Carcaça Foyo             | 176.04.040.01 | 1    | 148898A1        |
| 7       | Parafuso M12X1.25        | 016.34.4287   | 16   | 148899A1        |
| 8       | Calço                    | 013.01.2867   | 1    | 148900A1        |
| 8       | Calço                    | 013.01.2868   | 1    | 148901A1        |
| 8       | Calço                    | 013.01.2987   | 1    | 148902A1        |
| 9       | -                        | -             | 8    | -               |
| 10      | Coroa e Pinhão           | 176.04.502.11 | 1    | 87457080        |
| 11      | -                        | -             | 10   | -               |
| 12      | -                        | -             | 2    | -               |
| 13      | Planetária               | 113.04.045.01 | 2    | 47575206        |
| 14      | Satélite                 | 113.04.043.01 | 4    | 47575207        |
| 15      | Arruela                  | 138.04.011.01 | 4    | 148909A1        |
| 16      | Eixo Curto               | 734.04.008.08 | 2    | 47447392        |

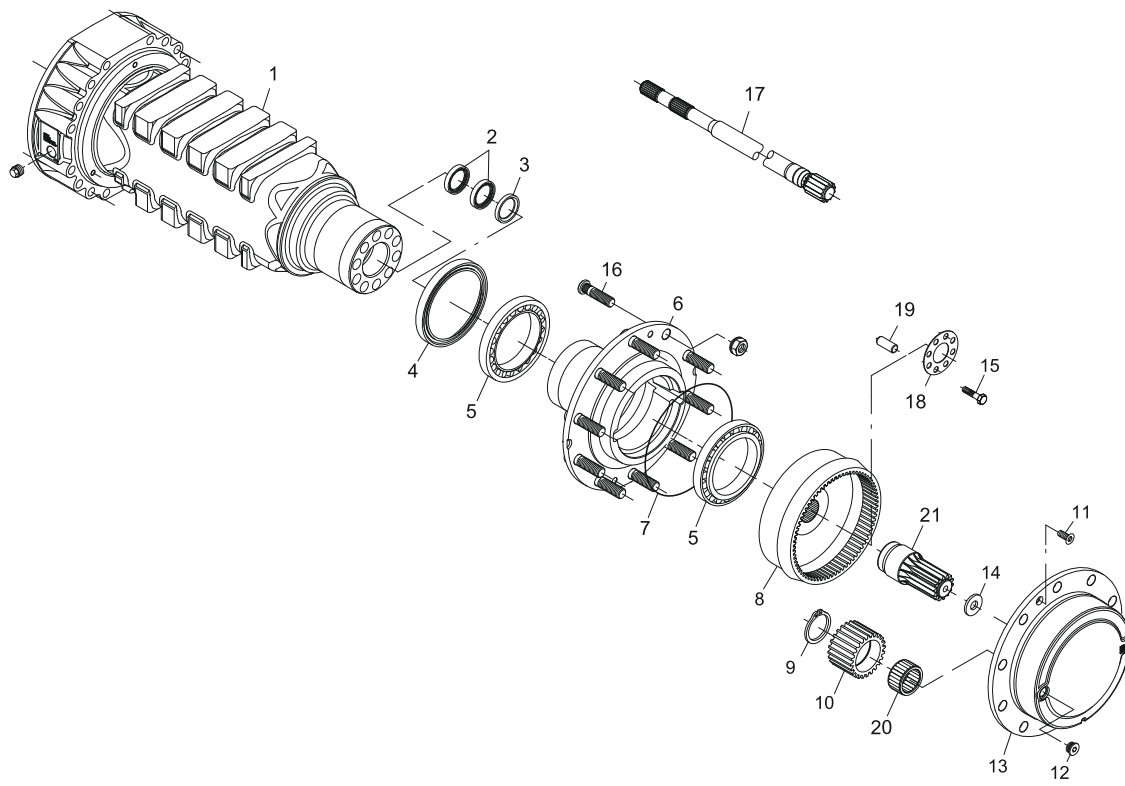


| Posição | Descrição                 | Código Spicer | Qtd. | Código Original |
|---------|---------------------------|---------------|------|-----------------|
| 17      | Pino Elástico             | 014.03.1166   | 3    | 148911A1        |
| 18      | Flange de Fofo            | 176.04.041.01 | 1    | 148912A1        |
| 19      | Parafuso                  | 016.16.2972   | 8    | 148913A1        |
| 20      | Arruela de Pressão        | 011.04.0758   | 16   | 148914A1        |
| 21      | Cruzeta                   | 176.04.013.01 | 1    | 148915A1        |
| 22      | Eixo Longo                | 734.04.008.07 | 1    | 47447391        |
| 23      | Calço                     | 013.01.0320   | 1    | 148917A1        |
| 23      | Calço                     | 013.01.0321   | 1    | 148918A1        |
| 23      | Calço                     | 013.01.0322   | 1    | 148919A1        |
| 23      | Calço                     | 013.01.1201   | 1    | 148920A1        |
| 24      | Calço                     | 013.01.3280   | 5    | 148921A1        |
| 24      | Calço                     | 013.01.3281   | 3    | 148922A1        |
| 24      | Calço                     | 013.01.3282   | 1    | 148923A1        |
| 24      | Calço                     | 013.01.3283   | 1    | 148924A1        |
| 24      | Calço                     | 013.01.3284   | 1    | 148925A1        |
| 25      | Espaçador                 | 734.04.036.03 | 1    | 148926A1        |
| 26      | Flange de Fofo            | 176.01.026.01 | 1    | 148927A1        |
| 27      | Rolamento de Rolo Cônico  | 005.09.0831   | 1    | 148928A1        |
| 28      | Defletor                  | 734.04.015.01 | 1    | 148929A1        |
| 29      | Anel O-Ring               | 001.05.0818   | 1    | 148930A1        |
| 30      | Porca                     | 734.04.035.01 | 1    | 148931A1        |
| 31      | Flange                    | 734.04.073.02 | 1    | ZTAM-00172      |
| 32      | Retentor de Mola          | 001.13.1234   | 1    | 148933A1        |
| 33      | Parafuso                  | 016.36.4242   | 16   | -               |
| 34      | Arruela                   | 011.04.0858   | 16   | 148935A1        |
| 35      | Rolamento de Rolo Cônico  | 005.10.1457   | 1    | 148936A1/909581 |
| 36      | Kit Discos Limit Slip 45% | 113.04.610.01 | 2    | 47427734        |





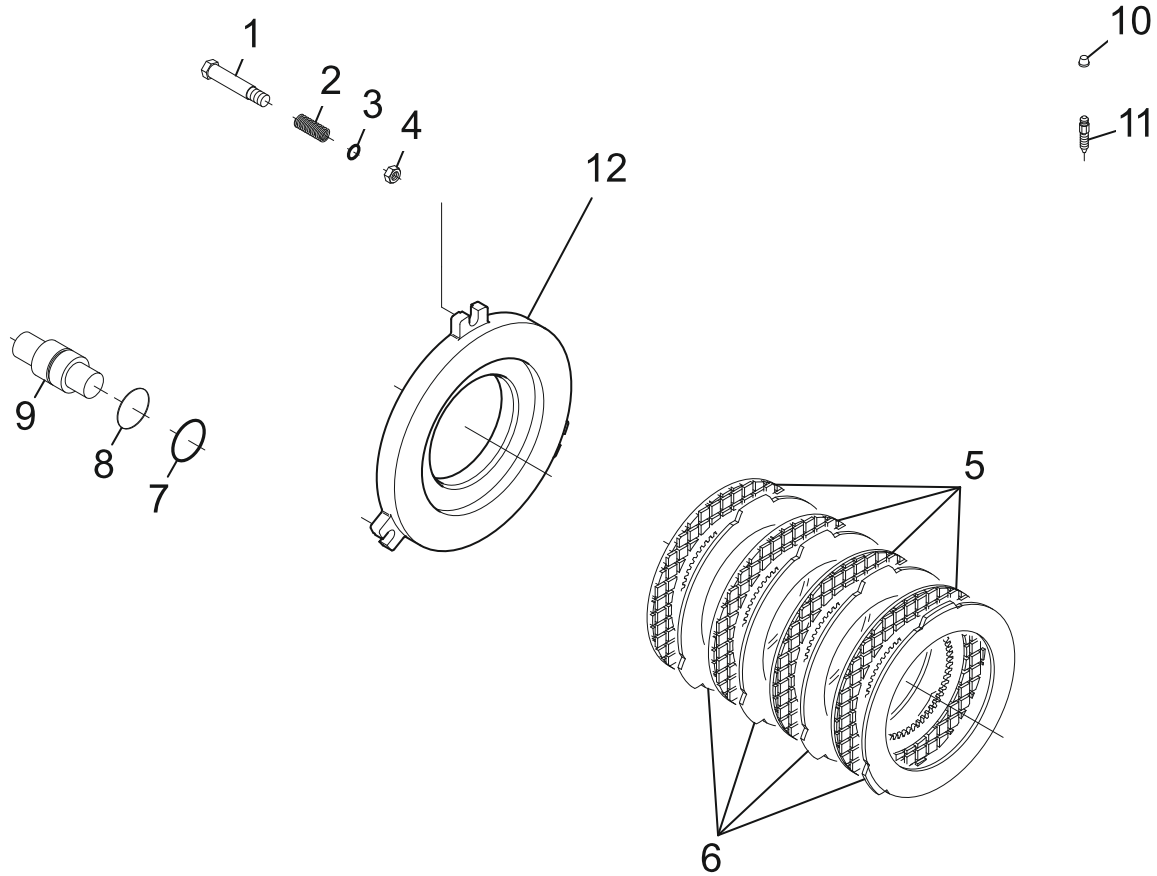
## Cubo Redutor



| Posição | Descrição                    | Código Spicer | Qty. | Código Original     |
|---------|------------------------------|---------------|------|---------------------|
| 1       | Ponte                        | 176.06.077.13 | 2    | 148937A1            |
| 2       | Retentor de Mola             | 001.43.3687   | 2    | 148938A1/909586     |
| 3       | Anel de Aço                  | 176.06.013.01 | 2    | 148939A1            |
| 4       | Retentor                     | 123.06.016.03 | 2    | 47907805            |
| 5       | Rolamento de Rolo Cônicos    | 005.10.1427   | 4    | 75288935            |
| 6       | Cubo da Roda Fofo            | 176.06.068.01 | 2    | 148942A1            |
| 7       | Anel O-Ring                  | 001.05.2944   | 2    | 75288931            |
| 8       | Coroa do Cubo                | 176.06.069.06 | 2    | 75288934            |
| 9       | Anel Elástico                | 002.01.0636   | 6    | 75288947            |
| 10      | Roda Dentada                 | 183.06.006.03 | 6    | 75288946            |
| 11      | Parafuso                     | 016.05.0437   | 4    | 75288942            |
| 12      | Bujão                        | 354.14.631.01 | 2    | 75288943            |
| 13      | Flange de Fofo               | 176.06.067.04 | 2    | 84523930            |
| 14      | Batente Plástico             | 183.06.009.01 | 2    | 75288948            |
| 15      | Parafuso                     | 016.33.3820   | 20   | 75288932/ZTAM-00602 |
| 16      | Parafuso                     | 176.06.006.14 | 24   | 75288928            |
| 17      | Semieixo                     | 176.06.012.11 | 2    | 10044664            |
| 18      | Espaçador                    | 176.06.074.01 | 2    | 75288930            |
| 19      | Bucha                        | 112.06.022.01 | 20   | 75288933            |
| 20      | Rolamento de Rolo Cilíndrico | 183.06.030.04 | 6    | 75288945            |
| 21      | Pinhão da Roda               | 176.06.078.01 | 2    | 87457084            |



## Freio



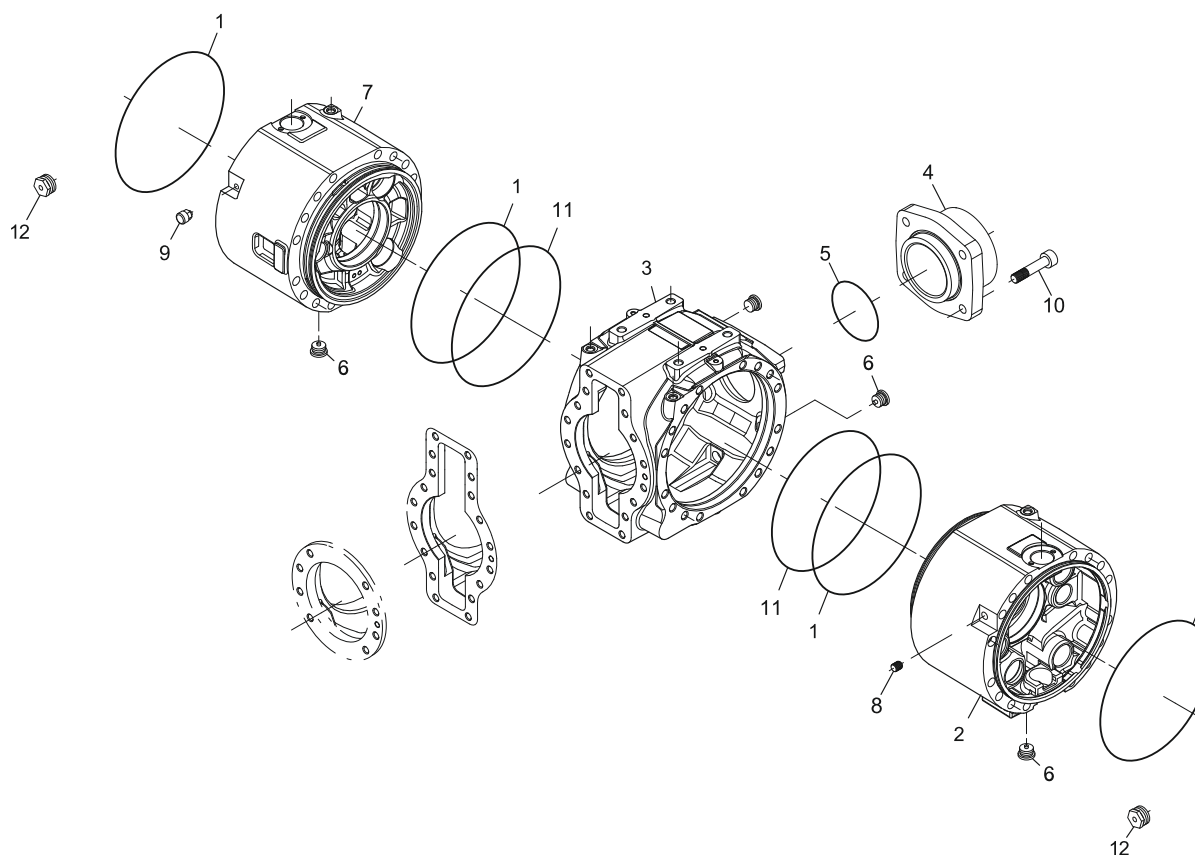
| Posição | Descrição                  | Código Spicer | Qtd. | Código Original             |
|---------|----------------------------|---------------|------|-----------------------------|
| 1       | Parafuso                   | 176.07.005.04 | 6    | 148958A1                    |
| 2       | Mola Helicoidal Cilíndrica | 176.07.006.01 | 6    | 148959A1/909613             |
| 3       | Anel O-Ring                | 001.05.1353   | 6    | 148960A1                    |
| 4       | Porca                      | 006.04.1430   | 6    | 148961A1                    |
| 5       | Disco Fricção Freio N452   | 112.07.610.03 | 10   | 71102762                    |
| 6       | Disco Intermediário Freio  | 734.07.004.02 | 10   | 148963A1                    |
| 7       | Anel de Borracha           | 176.07.010.01 | 6    | 148965A1                    |
| 8       | Anel O-Ring                | 176.07.015.01 | 6    | 148964A1                    |
| 9       | Pistão                     | 176.07.004.02 | 6    | 148966A1                    |
| 10      | Tampa de Borracha          | 734.07.015.01 | 2    | 148969A1/7340701501/SU46861 |
| 11      | Parafuso Respiro           | 734.07.014.01 | 2    | 75288917/IMNS02467          |
| 12      | Flange de Fofo             | 176.07.055.02 | 2    | 87457087                    |

# Eixo Diferencial Modelo 176-420

NEW HOLLAND Pá Carregadeira  
W130



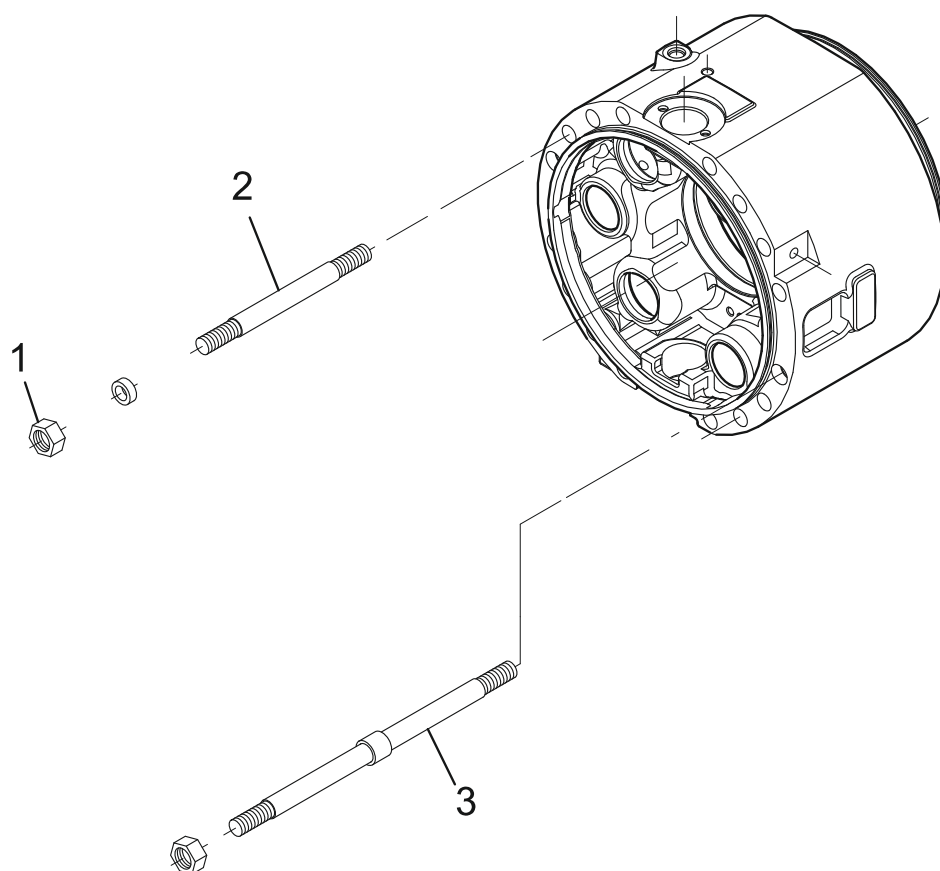
## Carcaça Central



| Posição | Descrição                | Código Spicer | Qtd. | Código Original |
|---------|--------------------------|---------------|------|-----------------|
| 1       | Anel O-Ring              | 176.07.029.01 | 4    | 148880A1        |
| 2       | Flange de Fofo Lado Dir. | 176.01.003.21 | 1    | 84373622        |
| 3       | Carcaça Fofo             | 176.01.025.12 | 1    | 87457077        |
| 4       | Flange de Fofo           | 176.01.028.07 | 1    | 71102784        |
| 5       | Anel O-Ring              | 001.05.1447   | 1    | 87462026        |
| 6       | Bujão                    | 819.01.610.01 | 3    | 87457075        |
| 7       | Flange de Fofo Lado Esq. | 176.01.002.17 | 1    | 84373623        |
| 8       | Parafuso                 | 016.14.1138   | 1    | 148887A1        |
| 9       | Respiro                  | 702.01.003.01 | 1    | 148888A1/900926 |
| 10      | Parafuso                 | 016.05.3978   | 4    | 71102785        |
| 11      | Anel O-Ring              | 176.07.029.02 | 2    | 148889A1        |
| 12      | Bujão                    | 808.01.017.01 | 4    | 148883A1        |



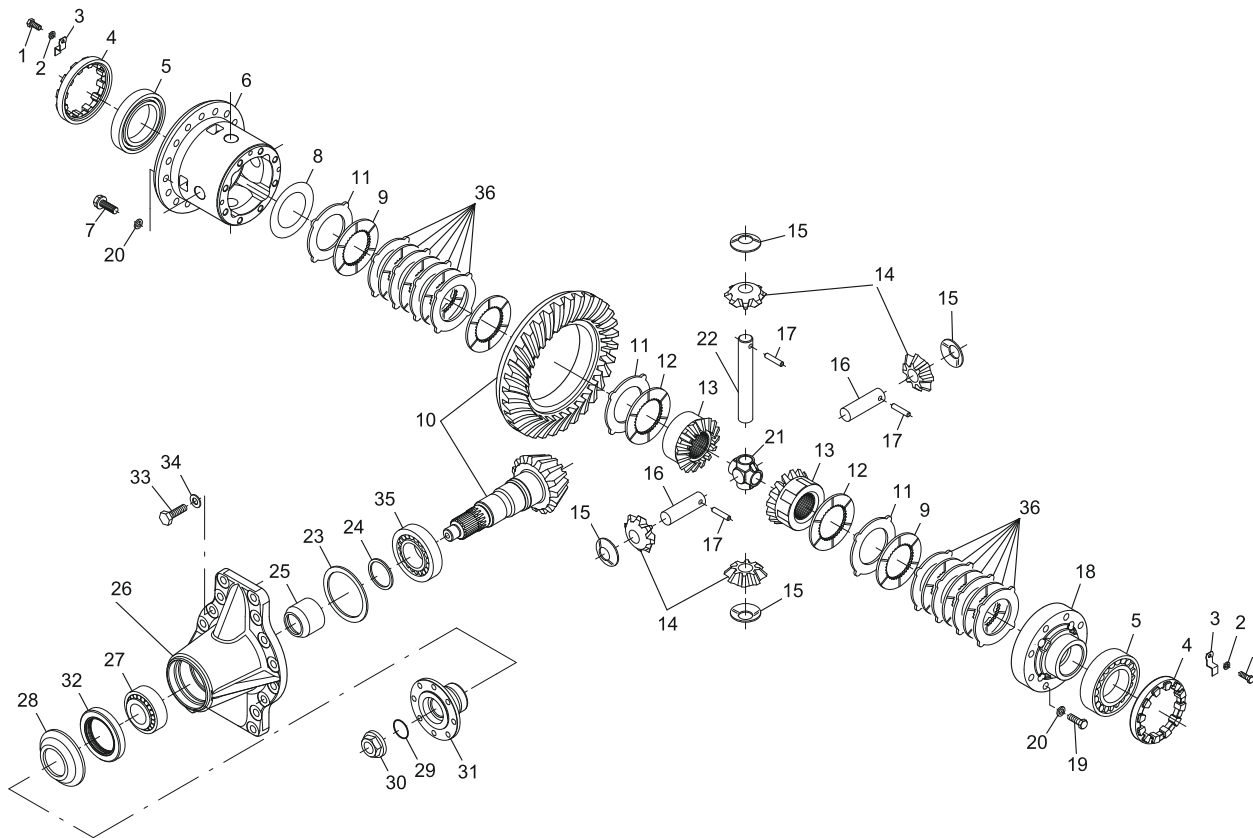
## Parafuso e Porca



| Posição | Descrição | Código Spicer | Qtd. | Código Original |
|---------|-----------|---------------|------|-----------------|
| 1       | Porca     | 006.21.4176   | 4    | 148890A1        |
| 2       | Parafuso  | 016.31.3784   | 28   | 148891A1        |
| 3       | Parafuso  | 276.06.008.01 | 4    | 148892A1        |



## Diferencial



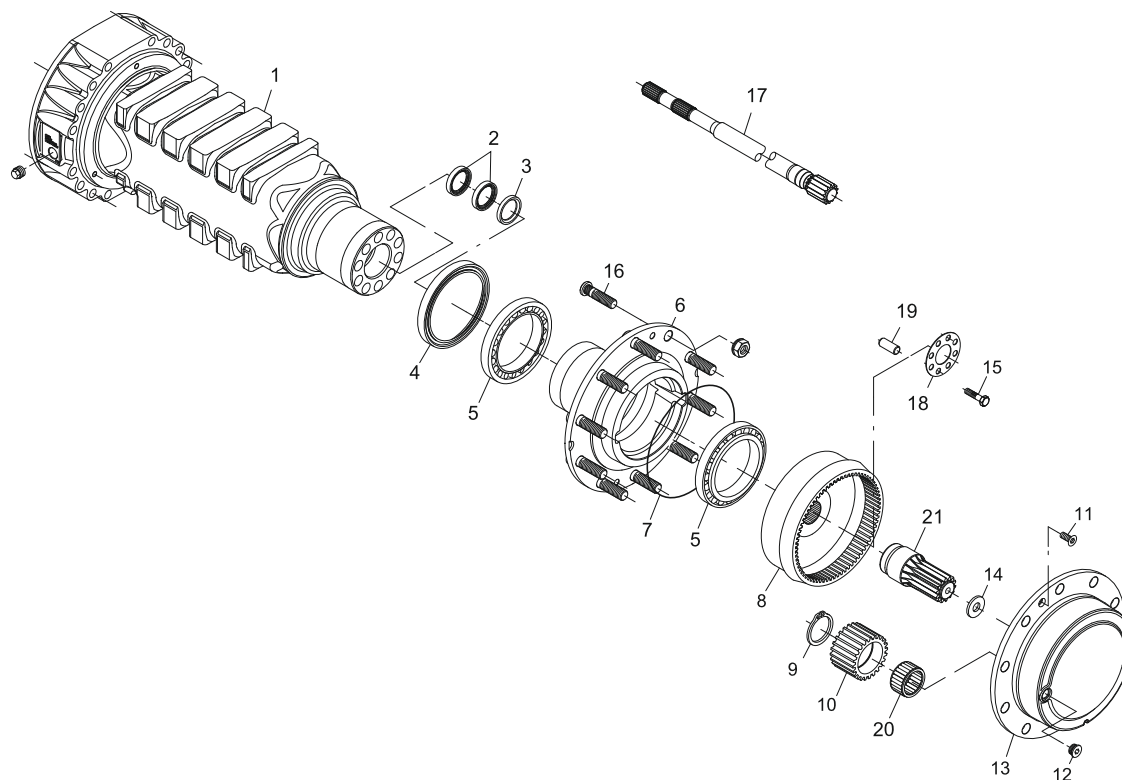
| Posição | Descrição                | Código Spicer | Qty. | Código Original |
|---------|--------------------------|---------------|------|-----------------|
| 1       | Parafuso                 | 016.01.1495   | 2    | 148893A1        |
| 2       | Arruela                  | 011.03.0231   | 2    | 84185459        |
| 3       | Presilha                 | 176.04.010.01 | 2    | 148895A1        |
| 4       | Porca de Ajuste          | 176.04.009.02 | 2    | 148896A1        |
| 5       | Rolamento de Rolo Cônico | 005.09.0762   | 1    | 148897A1        |
| 6       | Carcaça Foyo             | 176.04.040.01 | 1    | 148898A1        |
| 7       | Parafuso M12X1.25        | 016.34.4287   | 16   | 148899A1        |
| 8       | Calço                    | 013.01.2867   | 1    | 148900A1        |
| 8       | Calço                    | 013.01.2868   | 1    | 148901A1        |
| 8       | Calço                    | 013.01.2987   | 1    | 148902A1        |
| 9       | -                        | -             | 8    | -               |
| 10      | Coroa e Pinhão           | 176.04.502.11 | 1    | 87457080        |
| 11      | -                        | -             | 10   | -               |
| 12      | -                        | -             | 2    | -               |
| 13      | Planetária               | 113.04.045.01 | 2    | 47575206        |
| 14      | Satélite                 | 113.04.043.01 | 4    | 47575207        |
| 15      | Arruela                  | 138.04.011.01 | 4    | 148909A1        |
| 16      | Eixo Curto               | 734.04.008.08 | 2    | 47447392        |



| Posição | Descrição                 | Código Spicer | Qtd. | Código Original |
|---------|---------------------------|---------------|------|-----------------|
| 17      | Pino Elástico             | 014.03.1166   | 3    | 148911A1        |
| 18      | Flange de Fofo            | 176.04.041.01 | 1    | 148912A1        |
| 19      | Parafuso                  | 016.16.2972   | 8    | 148913A1        |
| 20      | Arruela de Pressão        | 011.04.0758   | 16   | 148914A1        |
| 21      | Cruzeta                   | 176.04.013.01 | 1    | 148915A1        |
| 22      | Eixo Longo                | 734.04.008.07 | 1    | 47447391        |
| 23      | Calço                     | 013.01.0320   | 1    | 148917A1        |
| 23      | Calço                     | 013.01.0321   | 1    | 148918A1        |
| 23      | Calço                     | 013.01.0322   | 1    | 148919A1        |
| 23      | Calço                     | 013.01.1201   | 1    | 148920A1        |
| 24      | Calço                     | 013.01.3280   | 5    | 148921A1        |
| 24      | Calço                     | 013.01.3281   | 3    | 148922A1        |
| 24      | Calço                     | 013.01.3282   | 1    | 148923A1        |
| 24      | Calço                     | 013.01.3283   | 1    | 148924A1        |
| 24      | Calço                     | 013.01.3284   | 1    | 148925A1        |
| 25      | Espaçador                 | 734.04.036.03 | 1    | 148926A1        |
| 26      | Flange de Fofo            | 176.01.026.02 | 1    | 87457094        |
| 27      | Rolamento de Rolo Cônico  | 005.09.0831   | 1    | 148928A1        |
| 28      | Defletor                  | 734.04.015.01 | 1    | 148929A1        |
| 29      | Anel O-Ring               | 001.05.0818   | 1    | 148930A1        |
| 30      | Porca                     | 734.04.035.01 | 1    | 148931A1        |
| 31      | Flange                    | 734.04.073.02 | 1    | ZTAM-00172      |
| 32      | Retentor de Mola          | 001.13.1234   | 1    | 148933A1        |
| 33      | Parafuso                  | 016.04.2840   | 16   | 87457097        |
| 34      | Arruela de Pressão        | 011.14.1455   | 16   | 87457100        |
| 35      | Rolamento de Rolo Cônico  | 005.10.1457   | 1    | 148936A1/909581 |
| 36      | Kit Discos Limit Slip 45% | 113.04.610.01 | 2    | 47427734        |



## Cubo Redutor

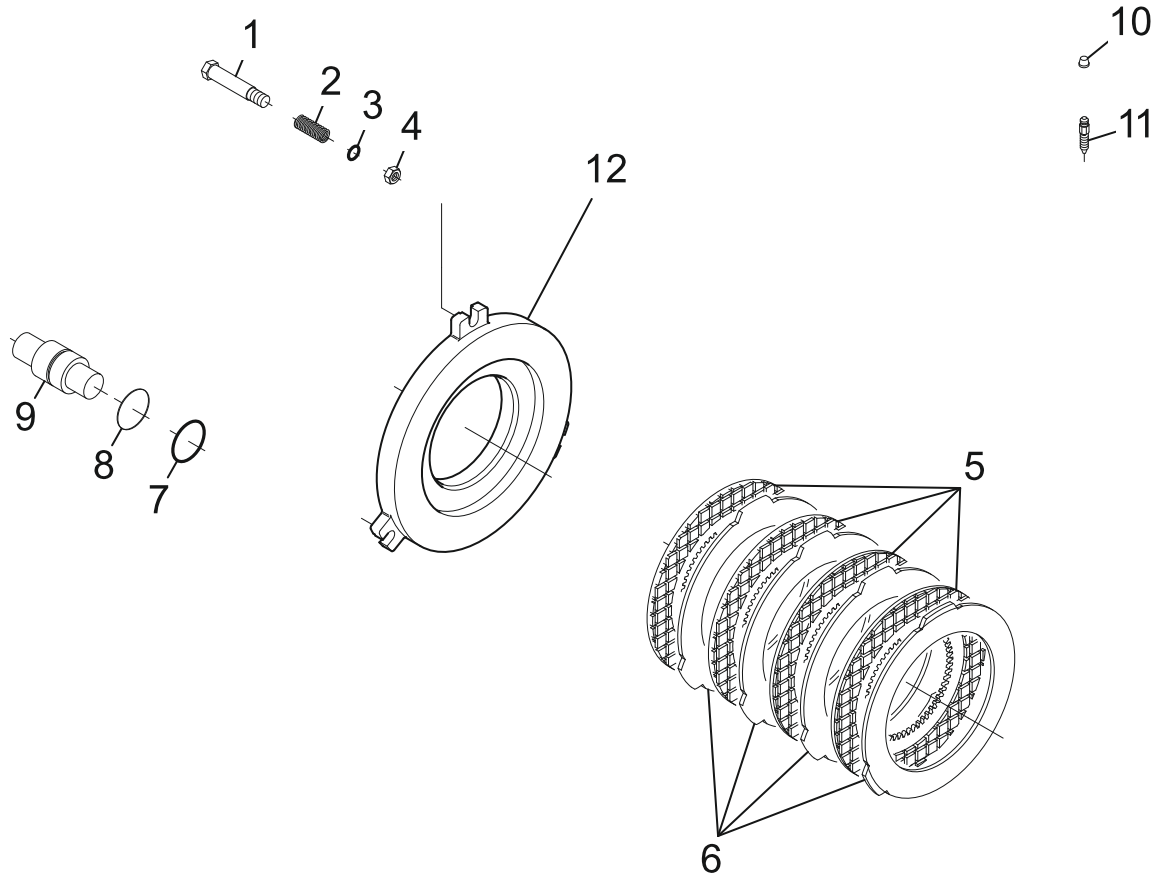


| Posição | Descrição                    | Código Spicer | Qty. | Código Original     |
|---------|------------------------------|---------------|------|---------------------|
| 1       | Ponte                        | 176.06.077.13 | 2    | 148937A1            |
| 2       | Retentor de Mola             | 001.43.3687   | 2    | 148938A1/909586     |
| 3       | Anel de Aço                  | 176.06.013.01 | 2    | 148939A1            |
| 4       | Retentor                     | 123.06.016.03 | 2    | 47907805            |
| 5       | Rolamento de Rolo Cônicos    | 005.10.1427   | 4    | 75288935            |
| 6       | Cubo da Roda Fofo            | 176.06.068.01 | 2    | 148942A1            |
| 7       | Anel O-Ring                  | 001.05.2944   | 2    | 75288931            |
| 8       | Coroa do Cubo                | 176.06.069.06 | 2    | 75288934            |
| 9       | Anel Elástico                | 002.01.0636   | 6    | 75288947            |
| 10      | Roda Dentada                 | 183.06.006.03 | 6    | 75288946            |
| 11      | Parafuso                     | 016.05.0437   | 4    | 75288942            |
| 12      | Bujão                        | 354.14.631.01 | 2    | 75288943            |
| 13      | Flange de Fofo               | 176.06.067.04 | 2    | 84523930            |
| 14      | Batente Plástico             | 183.06.009.01 | 2    | 75288948            |
| 15      | Parafuso                     | 016.33.3820   | 20   | 75288932/ZTAM-00602 |
| 16      | Parafuso                     | 176.06.006.14 | 24   | 75288928            |
| 17      | Semieixo                     | 176.06.012.11 | 2    | 10044664            |
| 18      | Espaçador                    | 176.06.074.01 | 2    | 75288930            |
| 19      | Bucha                        | 112.06.022.01 | 20   | 75288933            |
| 20      | Rolamento de Rolo Cilíndrico | 183.06.030.04 | 6    | 75288945            |
| 21      | Pinhão da Roda               | 176.06.078.01 | 2    | 87457084            |





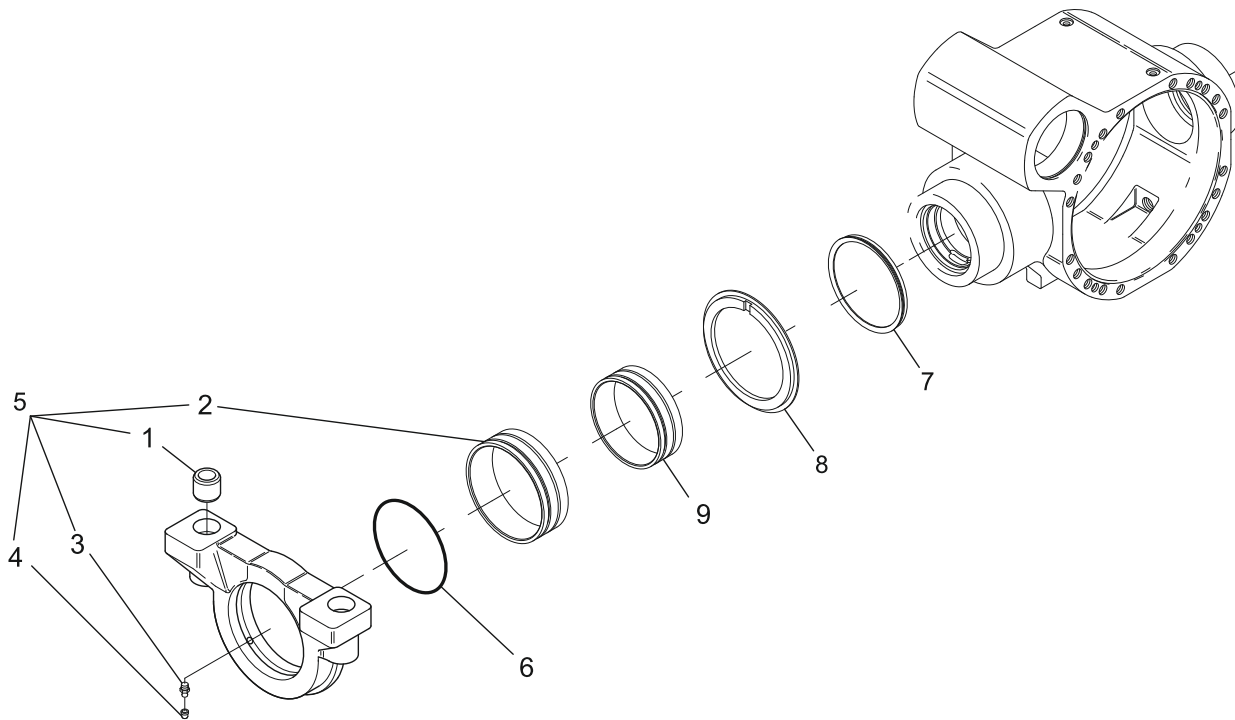
## Freio



| Posição | Descrição                  | Código Spicer | Qtd. | Código Original             |
|---------|----------------------------|---------------|------|-----------------------------|
| 1       | Parafuso                   | 176.07.005.04 | 6    | 148958A1                    |
| 2       | Mola Helicoidal Cilíndrica | 176.07.006.01 | 6    | 148959A1/909613             |
| 3       | Anel O-Ring                | 001.05.1353   | 6    | 148960A1                    |
| 4       | Porca                      | 006.04.1430   | 6    | 148961A1                    |
| 5       | Disco Fricção Freio N452   | 112.07.610.03 | 10   | 71102762                    |
| 6       | Disco Intermediário Freio  | 734.07.004.02 | 10   | 148963A1                    |
| 7       | Anel de Borracha           | 176.07.010.01 | 6    | 148965A1                    |
| 8       | Anel O-Ring                | 176.07.015.01 | 6    | 148964A1                    |
| 9       | Pistão                     | 176.07.004.02 | 6    | 148966A1                    |
| 10      | Tampa de Borracha          | 734.07.015.01 | 2    | 148969A1/7340701501/SU46861 |
| 11      | Parafuso Respiro           | 734.07.014.01 | 2    | 75288917/IMNS02467          |
| 12      | Flange de Fofo             | 176.07.055.02 | 2    | 87457087                    |



## Suporte do Mancal



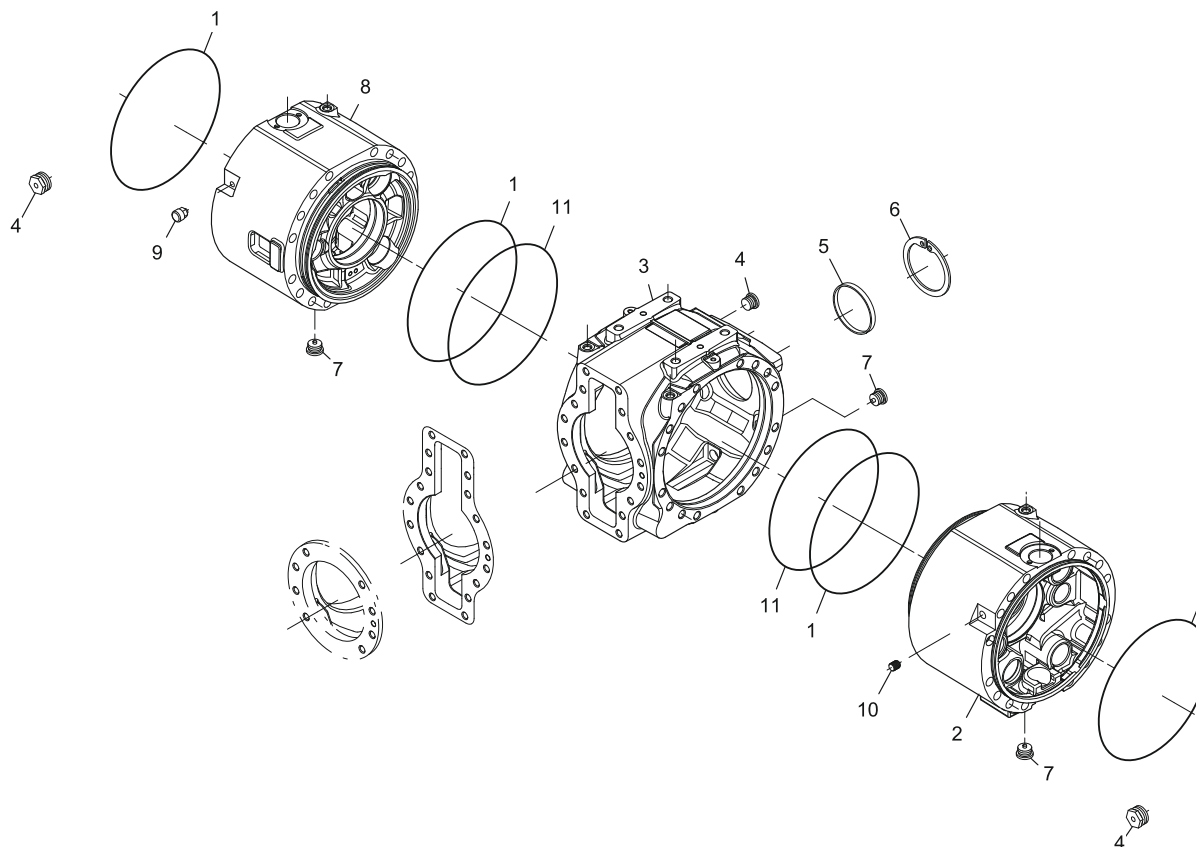
| Posição | Descrição               | Código Spicer | Qty. | Código Original             |
|---------|-------------------------|---------------|------|-----------------------------|
| 1       | Bucha                   | 276.25.002.02 | 4    | 87457101                    |
| 2       | Bucha                   | 213.25.003.02 | 2    | 71103162                    |
| 3       | Graxeira                | 008.01.0213   | 2    | 87457104/008010213/RE178282 |
| 4       | Tampa de Borracha       | 734.07.015.01 | 2    | 148969A1/7340701501/SU46861 |
| 5       | Conjunto Suporte Mancal | 213.25.611.03 | 2    | 5370652597                  |
| 6       | Anel O-Ring             | 001.05.1436   | 2    | 75288971                    |
| 7       | Anel de Borracha        | 001.45.3768   | 2    | 71102780                    |
| 8       | Arruela                 | 176.25.001.01 | 2    | 71102779                    |
| 9       | Bucha                   | 213.25.004.02 | 2    | 71102781                    |

# Eixo Diferencial Modelo 176-428

CASE Pá Carregadeira  
W20E



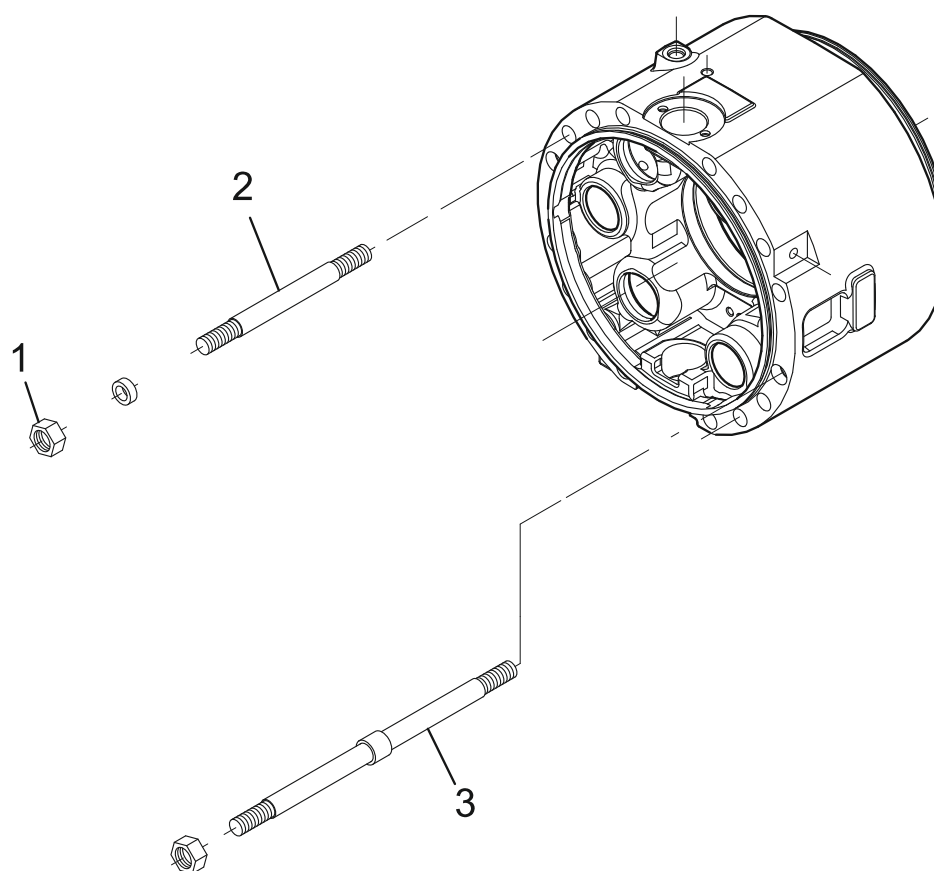
## Carcaça Central



| Posição | Descrição                | Código Spicer | Qtd. | Código Original |
|---------|--------------------------|---------------|------|-----------------|
| 1       | Anel O-Ring              | 176.07.029.01 | 2    | 148880A1        |
| 2       | Flange de Fofo Lado Dir. | 176.01.003.21 | 1    | 84373622        |
| 3       | Carcaça Fofo             | 176.01.025.12 | 1    | 87457077        |
| 4       | Bujão                    | 808.01.017.01 | 4    | 148883A1        |
| 5       | Tampão de Plástico       | 176.01.035.04 | 1    | 87457076/938296 |
| 6       | Anel Elástico            | 002.02.1429   | 1    | 148885A1        |
| 7       | Bujão                    | 819.01.610.01 | 3    | 87457075        |
| 8       | Flange de Fofo Lado Esq. | 176.01.002.17 | 1    | 84373623        |
| 9       | Parafuso                 | 016.14.1138   | 1    | 148887A1        |
| 10      | Respiro                  | 702.01.003.01 | 1    | 148888A1/900926 |
| 11      | Anel O-Ring              | 176.07.029.02 | 2    | 148889A1        |



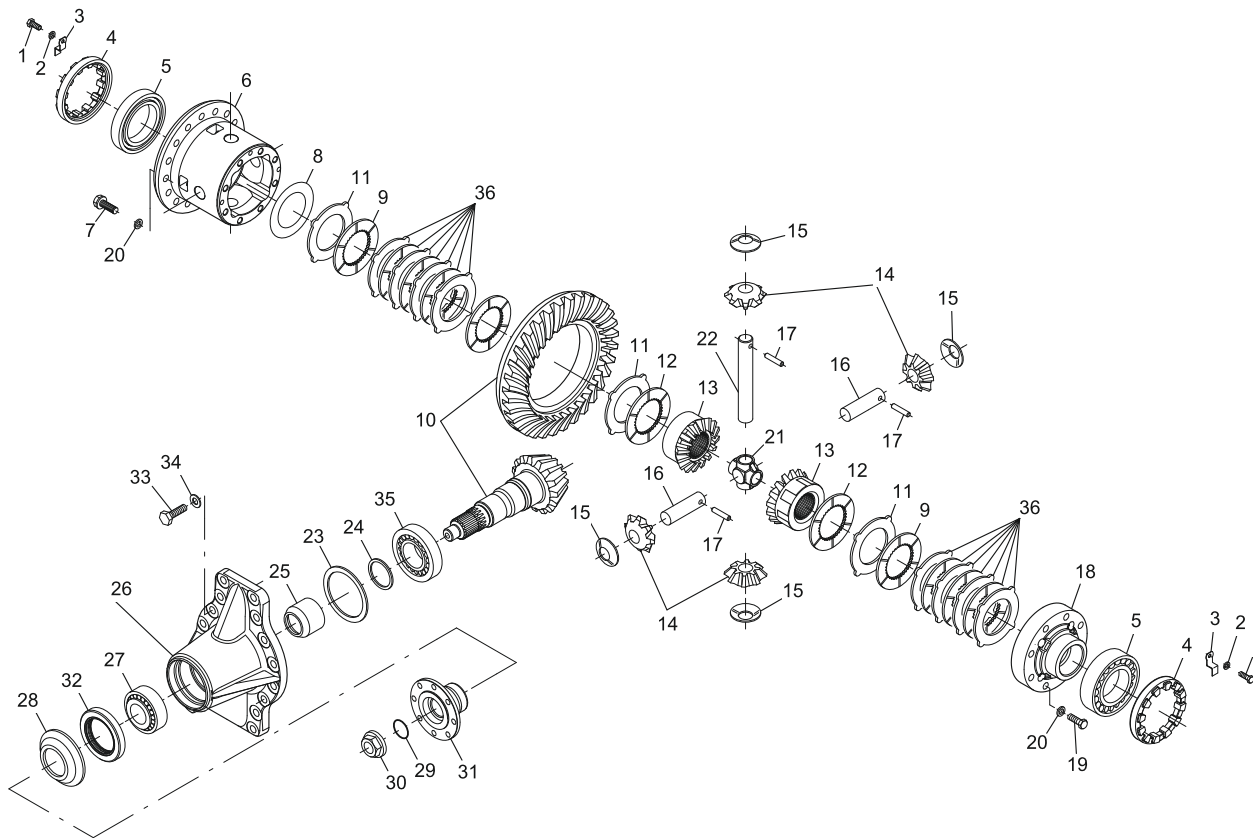
## Parafuso e Porca



| Posição | Descrição | Código Spicer | Qtd. | Código Original |
|---------|-----------|---------------|------|-----------------|
| 1       | Porca     | 006.21.4176   | 4    | 148890A1        |
| 2       | Parafuso  | 016.31.3784   | 28   | 148891A1        |
| 3       | Parafuso  | 276.06.008.01 | 4    | 148892A1        |



## Diferencial



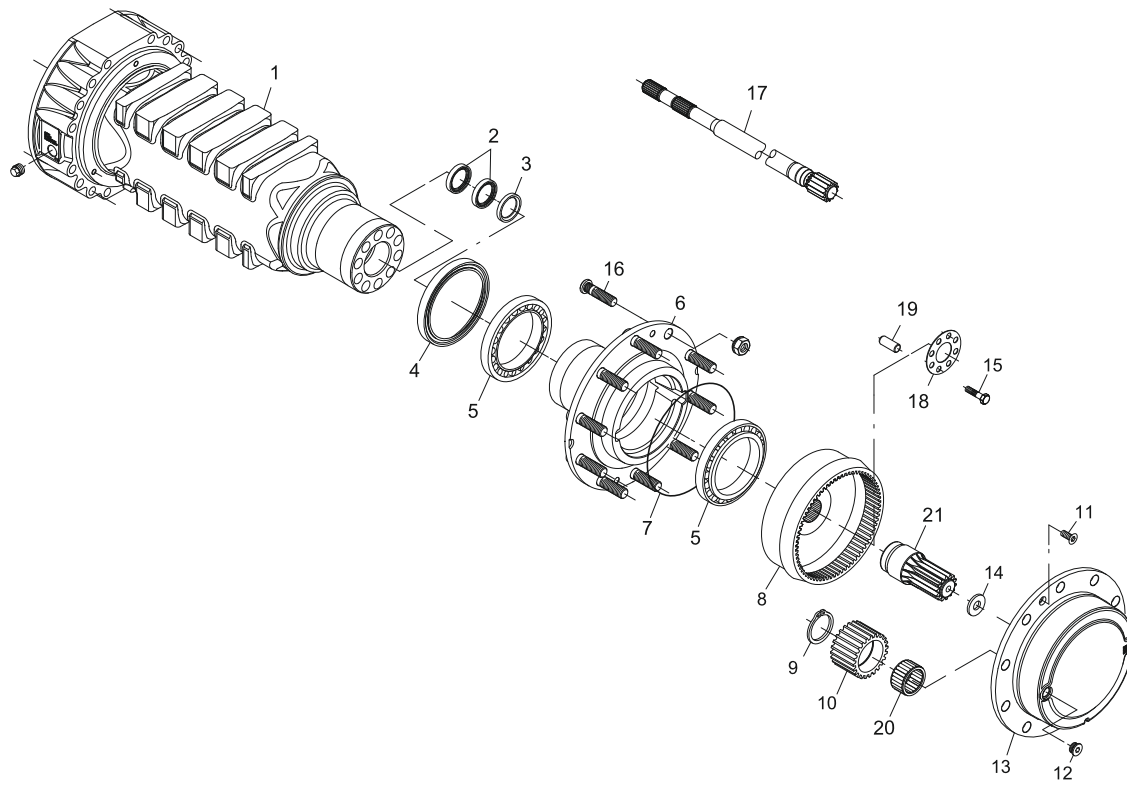
| Posição | Descrição                | Código Spicer | Qtd. | Código Original |
|---------|--------------------------|---------------|------|-----------------|
| 1       | Parafuso                 | 016.01.1495   | 2    | 148893A1        |
| 2       | Arruela                  | 011.03.0231   | 2    | 84185459        |
| 3       | Presilha                 | 176.04.010.01 | 2    | 148895A1        |
| 4       | Porca de Ajuste          | 176.04.009.02 | 2    | 148896A1        |
| 5       | Rolamento de Rolo Cônico | 005.09.0762   | 1    | 148897A1        |
| 6       | Carcaça Fofa             | 176.04.040.01 | 1    | 148898A1        |
| 7       | Parafuso M12X1.25        | 016.34.4287   | 16   | 148899A1        |
| 8       | Calço                    | 013.01.2867   | 1    | 148900A1        |
| 8       | Calço                    | 013.01.2868   | 1    | 148901A1        |
| 8       | Calço                    | 013.01.2987   | 1    | 148902A1        |
| 9       | -                        | -             | 8    | -               |
| 10      | Coroa e Pinhão           | 176.04.502.10 | 1    | 84185433        |
| 11      | -                        | -             | 10   | -               |
| 12      | -                        | -             | 2    | -               |
| 13      | Planetária               | 113.04.045.01 | 2    | 47575206        |
| 14      | Satélite                 | 113.04.043.01 | 4    | 47575207        |
| 15      | Arruela                  | 138.04.011.01 | 4    | 148909A1        |
| 16      | Eixo Curto               | 734.04.008.08 | 2    | 47447392        |



| Posição | Descrição                 | Código Spicer | Qtd. | Código Original |
|---------|---------------------------|---------------|------|-----------------|
| 17      | Pino Elástico             | 014.03.1166   | 3    | 148911A1        |
| 18      | Flange de Fofo            | 176.04.041.01 | 1    | 148912A1        |
| 19      | Parafuso                  | 016.16.2972   | 8    | 148913A1        |
| 20      | Arruela de Pressão        | 011.04.0758   | 16   | 148914A1        |
| 21      | Cruzeta                   | 176.04.013.01 | 1    | 148915A1        |
| 22      | Eixo Longo                | 734.04.008.07 | 1    | 47447391        |
| 23      | Calço                     | 013.01.0320   | 1    | 148917A1        |
| 23      | Calço                     | 013.01.0321   | 1    | 148918A1        |
| 23      | Calço                     | 013.01.0322   | 1    | 148919A1        |
| 23      | Calço                     | 013.01.1201   | 1    | 148920A1        |
| 24      | Calço                     | 013.01.3280   | 5    | 148921A1        |
| 24      | Calço                     | 013.01.3281   | 3    | 148922A1        |
| 24      | Calço                     | 013.01.3282   | 1    | 148923A1        |
| 24      | Calço                     | 013.01.3283   | 1    | 148924A1        |
| 24      | Calço                     | 013.01.3284   | 1    | 148925A1        |
| 25      | Espaçador                 | 734.04.036.03 | 1    | 148926A1        |
| 26      | Flange de Fofo            | 176.01.026.01 | 1    | 148927A1        |
| 27      | Rolamento de Rolo Cônico  | 005.09.0831   | 1    | 148928A1        |
| 28      | Defletor                  | 734.04.015.01 | 1    | 148929A1        |
| 29      | Anel O-Ring               | 001.05.0818   | 1    | 148930A1        |
| 30      | Porca                     | 734.04.035.01 | 1    | 148931A1        |
| 31      | Flange                    | 10011279      | 1    | 149987A1        |
| 32      | Retentor de Mola          | 001.13.1234   | 1    | 148933A1        |
| 33      | Parafuso                  | 016.36.4242   | 16   | -               |
| 34      | Arruela                   | 011.04.0858   | 16   | 148935A1        |
| 35      | Rolamento de Rolo Cônico  | 005.10.1457   | 1    | 148936A1/909581 |
| 36      | Kit Discos Limit Slip 45% | 113.04.610.01 | 2    | 47427734        |



## Cubo Redutor

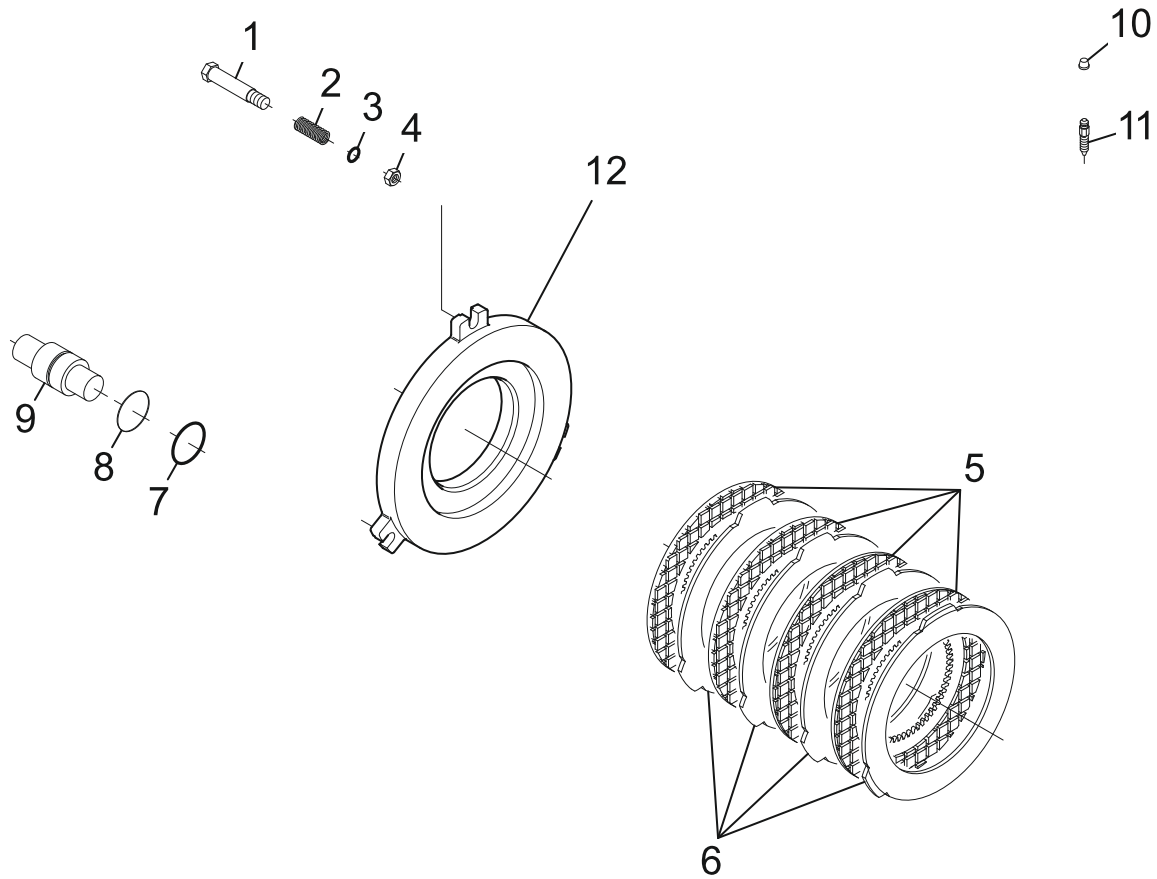


| Posição | Descrição                    | Código Spicer | Qty. | Código Original   |
|---------|------------------------------|---------------|------|-------------------|
| 1       | Ponte                        | 176.06.077.13 | 2    | 148937A1          |
| 2       | Retentor de Mola             | 001.43.3687   | 2    | 148938A1/909586   |
| 3       | Anel de Aço                  | 176.06.013.01 | 2    | 148939A1          |
| 4       | Retentor                     | 123.06.016.03 | 2    | 47907805          |
| 5       | Rolamento de Rolo Cônicos    | 005.10.1427   | 4    | 75288935          |
| 6       | Cubo da Roda Fofo            | 176.06.068.01 | 2    | 148942A1          |
| 7       | Anel O-Ring                  | 001.05.2944   | 2    | 75288931          |
| 8       | Coroa do Cubo                | 176.06.069.06 | 2    | 75288934          |
| 9       | Anel Elástico                | 002.01.0636   | 6    | 75288947          |
| 10      | Roda Dentada                 | 183.06.006.03 | 6    | 75288946          |
| 11      | Parafuso                     | 016.05.0437   | 4    | 75288942          |
| 12      | Bujão                        | 354.14.631.01 | 2    | 75288943          |
| 13      | Flange de Fofo               | 176.06.067.04 | 2    | 84523930          |
| 14      | Batente Plástico             | 183.06.009.01 | 2    | 75288948          |
| 15      | Parafuso                     | 016.16.4921   | 20   | 48032359/148952A1 |
| 16      | Parafuso                     | 176.06.006.14 | 24   | 75288928          |
| 17      | Semieixo                     | 176.06.012.12 | 2    | 87457083          |
| 18      | Espaçador                    | 176.06.074.01 | 2    | 75288930          |
| 19      | Bucha                        | 112.06.022.01 | 20   | 75288933          |
| 20      | Rolamento de Rolo Cilíndrico | 183.06.030.04 | 6    | 75288945          |
| 21      | Pinhão da Roda               | 176.06.078.01 | 2    | 87457084          |





## Freio



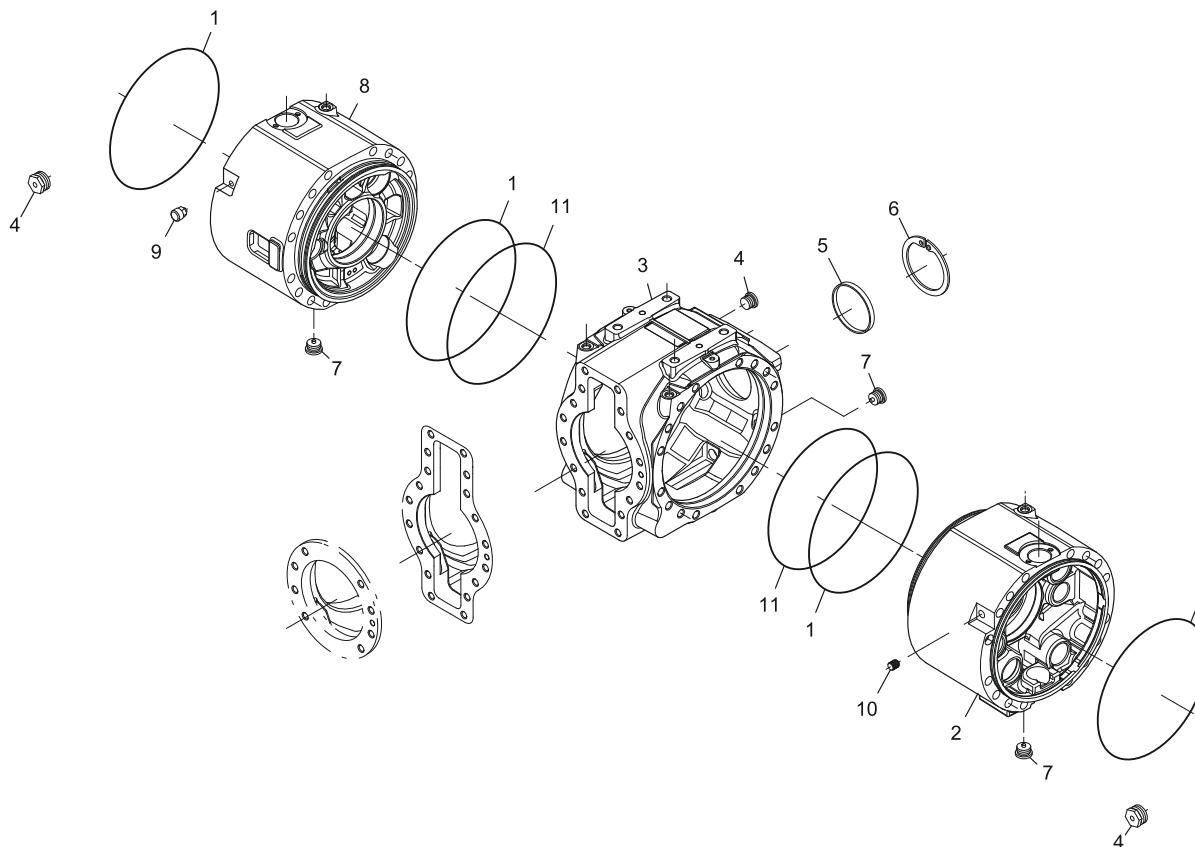
| Posição | Descrição                  | Código Spicer | Qtd. | Código Original             |
|---------|----------------------------|---------------|------|-----------------------------|
| 1       | Parafuso                   | 176.07.005.04 | 6    | 148958A1                    |
| 2       | Mola Helicoidal Cilíndrica | 176.07.006.01 | 6    | 148959A1/909613             |
| 3       | Anel O-Ring                | 001.05.1353   | 6    | 148960A1                    |
| 4       | Porca                      | 006.04.1430   | 6    | 148961A1                    |
| 5       | Disco Fricção Freio N452   | 112.07.610.03 | 8    | 71102762                    |
| 6       | Disco Intermediário Freio  | 734.07.004.02 | 8    | 148963A1                    |
| 7       | Anel de Borracha           | 176.07.010.01 | 6    | 148965A1                    |
| 8       | Anel O-Ring                | 176.07.015.01 | 6    | 148964A1                    |
| 9       | Pistão                     | 176.07.004.02 | 6    | 148966A1                    |
| 10      | Tampa de Borracha          | 734.07.015.01 | 2    | 148969A1/7340701501/SU46861 |
| 11      | Parafuso Respiro           | 734.07.014.01 | 2    | 75288917/IMNS02467          |
| 12      | Flange de Fofo             | 176.07.055.01 | 2    | 87442581                    |

# Eixo Diferencial Modelo 176-433

CASE/FIATALLIS Pá Carregadeira  
FR12C



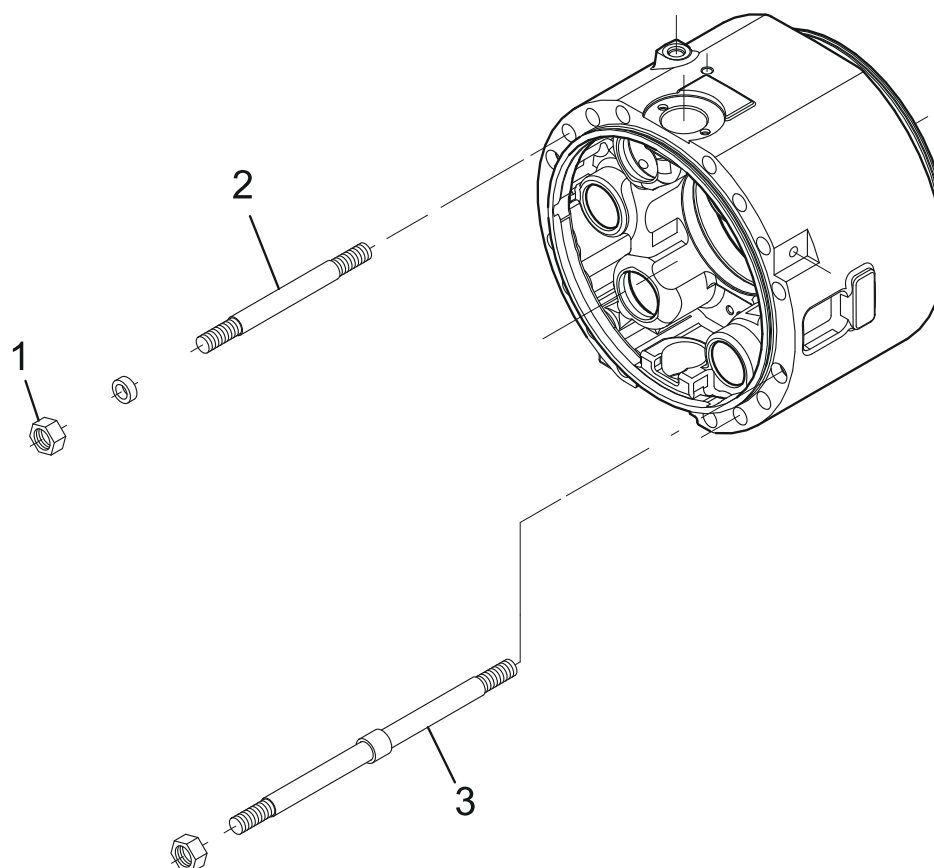
## Carcaça Central



| Posição | Descrição                | Código Spicer | Qtd. | Código Original |
|---------|--------------------------|---------------|------|-----------------|
| 1       | Anel O-Ring              | 176.07.029.01 | 2    | 148880A1        |
| 2       | Flange de Fofo Lado Dir. | 176.01.003.21 | 1    | 84373622        |
| 3       | Carcaça Fofo             | 176.01.025.12 | 1    | 87457077        |
| 4       | Bujão                    | 808.01.017.01 | 4    | 148883A1        |
| 5       | Tampão de Plástico       | 176.01.035.04 | 1    | 87457076/938296 |
| 6       | Anel Elástico            | 002.02.1429   | 1    | 148885A1        |
| 7       | Bujão                    | 819.01.610.01 | 3    | 87457075        |
| 8       | Flange de Fofo Lado Esq. | 176.01.002.17 | 1    | 84373623        |
| 9       | Parafuso                 | 016.14.1138   | 1    | 148887A1        |
| 10      | Respiro                  | 702.01.003.01 | 1    | 148888A1/900926 |
| 11      | Anel O-Ring              | 176.07.029.02 | 2    | 148889A1        |



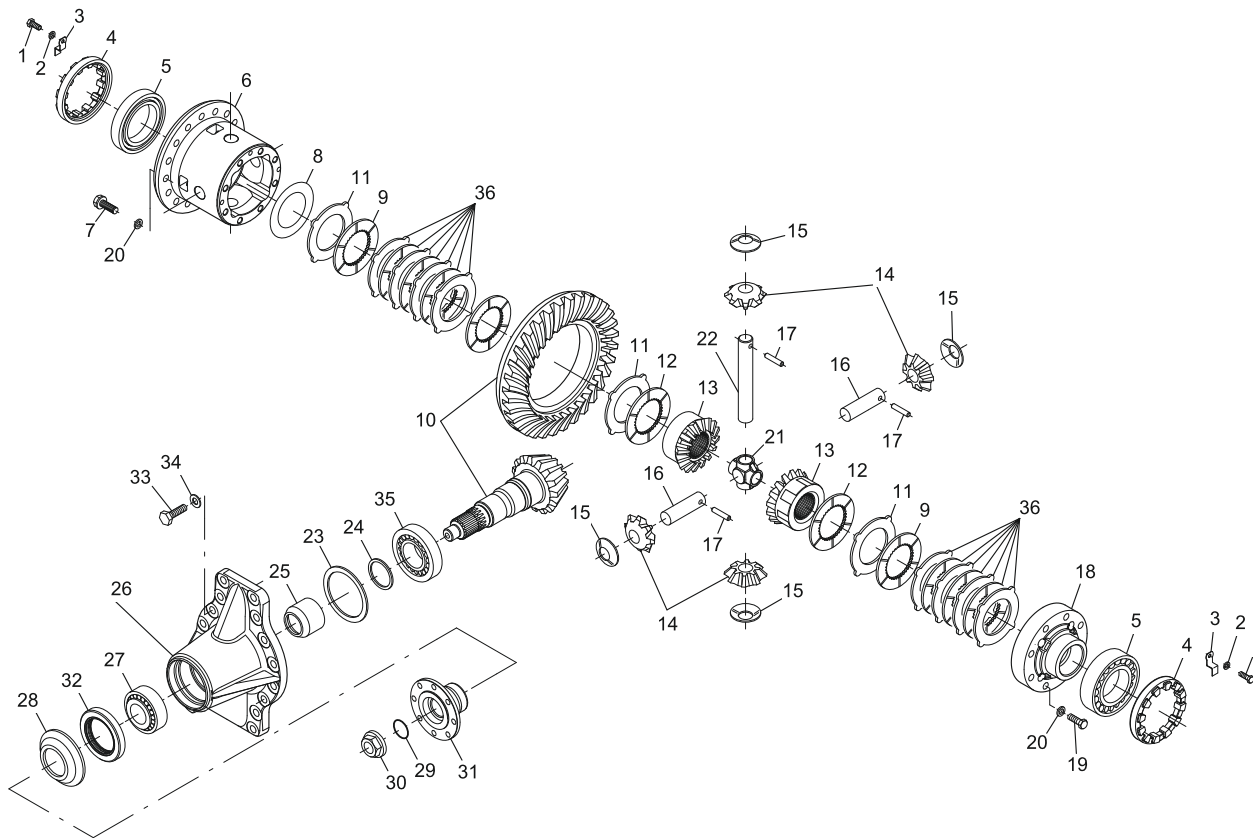
## Parafuso e Porca



| Posição | Descrição | Código Spicer | Qty. | Código Original |
|---------|-----------|---------------|------|-----------------|
| 1       | Porca     | 006.21.4176   | 4    | 148890A1        |
| 2       | Parafuso  | 016.31.3784   | 28   | 148891A1        |
| 3       | Parafuso  | 276.06.008.01 | 4    | 148892A1        |



## Diferencial



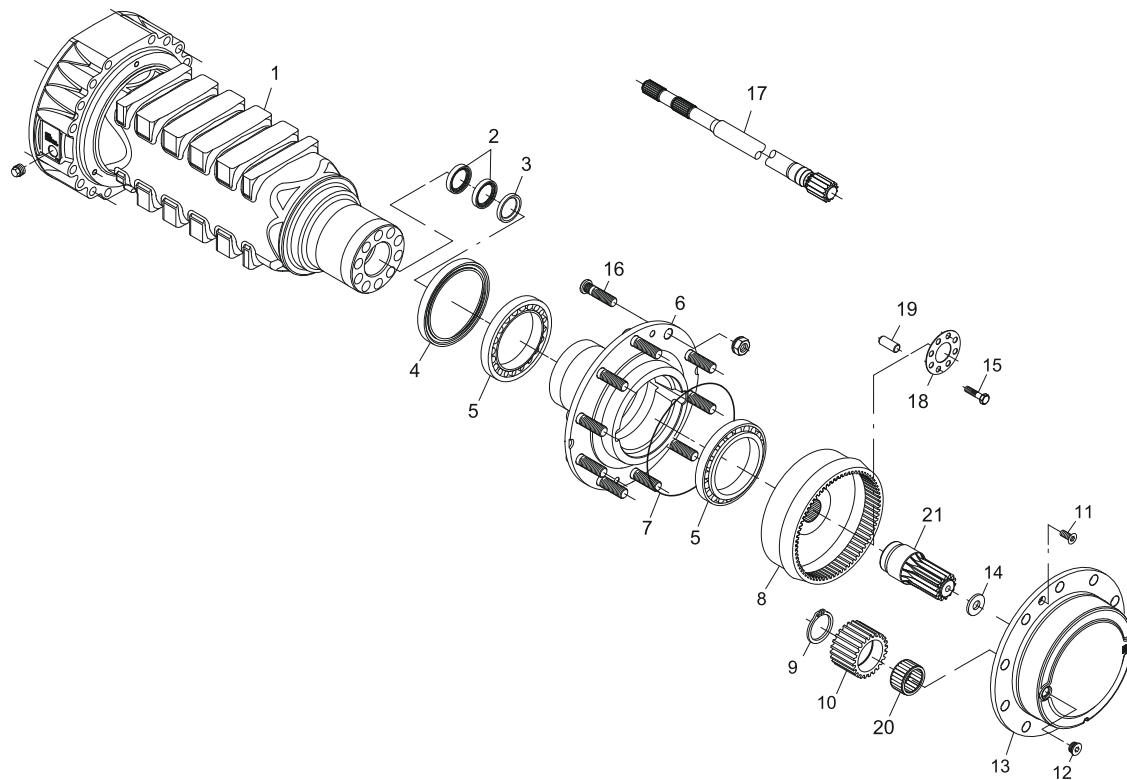
| Posição | Descrição                | Código Spicer | Qty. | Código Original |
|---------|--------------------------|---------------|------|-----------------|
| 1       | Parafuso                 | 016.01.1495   | 2    | 148893A1        |
| 2       | Arruela                  | 011.03.0231   | 2    | 84185459        |
| 3       | Presilha                 | 176.04.010.01 | 2    | 148895A1        |
| 4       | Porca de Ajuste          | 176.04.009.02 | 2    | 148896A1        |
| 5       | Rolamento de Rolo Cônico | 005.09.0762   | 1    | 148897A1        |
| 6       | Carcaça Fofa             | 176.04.040.01 | 1    | 148898A1        |
| 7       | Parafuso M12X1.25        | 016.34.4287   | 16   | 148899A1        |
| 8       | Calço                    | 013.01.2867   | 1    | 148900A1        |
| 8       | Calço                    | 013.01.2868   | 1    | 148901A1        |
| 8       | Calço                    | 013.01.2987   | 1    | 148902A1        |
| 9       | -                        | -             | 8    | -               |
| 10      | Coroa e Pinhão           | 176.04.502.16 | 1    | 84373618        |
| 11      | -                        | -             | 10   | -               |
| 12      | -                        | -             | 2    | -               |
| 13      | Planetária               | 113.04.045.01 | 2    | 47575206        |
| 14      | Satélite                 | 113.04.043.01 | 4    | 47575207        |
| 15      | Arruela                  | 138.04.011.01 | 4    | 148909A1        |
| 16      | Eixo Curto               | 734.04.008.08 | 2    | 47447392        |



| Posição | Descrição                 | Código Spicer | Qtd. | Código Original |
|---------|---------------------------|---------------|------|-----------------|
| 17      | Pino Elástico             | 014.03.1166   | 3    | 148911A1        |
| 18      | Flange de Fofo            | 176.04.041.01 | 1    | 148912A1        |
| 19      | Parafuso                  | 016.16.2972   | 8    | 148913A1        |
| 20      | Arruela de Pressão        | 011.04.0758   | 16   | 148914A1        |
| 21      | Cruzeta                   | 176.04.013.01 | 1    | 148915A1        |
| 22      | Eixo Longo                | 734.04.008.07 | 1    | 47447391        |
| 23      | Calço                     | 013.01.0320   | 1    | 148917A1        |
| 23      | Calço                     | 013.01.0321   | 1    | 148918A1        |
| 23      | Calço                     | 013.01.0322   | 1    | 148919A1        |
| 23      | Calço                     | 013.01.1201   | 1    | 148920A1        |
| 24      | Calço                     | 013.01.3280   | 5    | 148921A1        |
| 24      | Calço                     | 013.01.3281   | 3    | 148922A1        |
| 24      | Calço                     | 013.01.3282   | 1    | 148923A1        |
| 24      | Calço                     | 013.01.3283   | 1    | 148924A1        |
| 24      | Calço                     | 013.01.3284   | 1    | 148925A1        |
| 25      | Espaçador                 | 734.04.036.03 | 1    | 148926A1        |
| 26      | Flange de Fofo            | 176.01.026.01 | 1    | 148927A1        |
| 27      | Rolamento de Rolo Cônico  | 005.09.0831   | 1    | 148928A1        |
| 28      | Defletor                  | 734.04.015.01 | 1    | 148929A1        |
| 29      | Anel O-Ring               | 001.05.0818   | 1    | 148930A1        |
| 30      | Porca                     | 734.04.035.01 | 1    | 148931A1        |
| 31      | Flange                    | 734.04.073.02 | 1    | ZTAM-00172      |
| 32      | Retentor de Mola          | 001.13.1234   | 1    | 148933A1        |
| 33      | Parafuso                  | 016.36.4242   | 16   | -               |
| 34      | Arruela                   | 011.04.0858   | 16   | 148935A1        |
| 35      | Rolamento de Rolo Cônico  | 005.10.1457   | 1    | 148936A1/909581 |
| 36      | Kit Discos Limit Slip 45% | 113.04.610.01 | 2    | 47427734        |



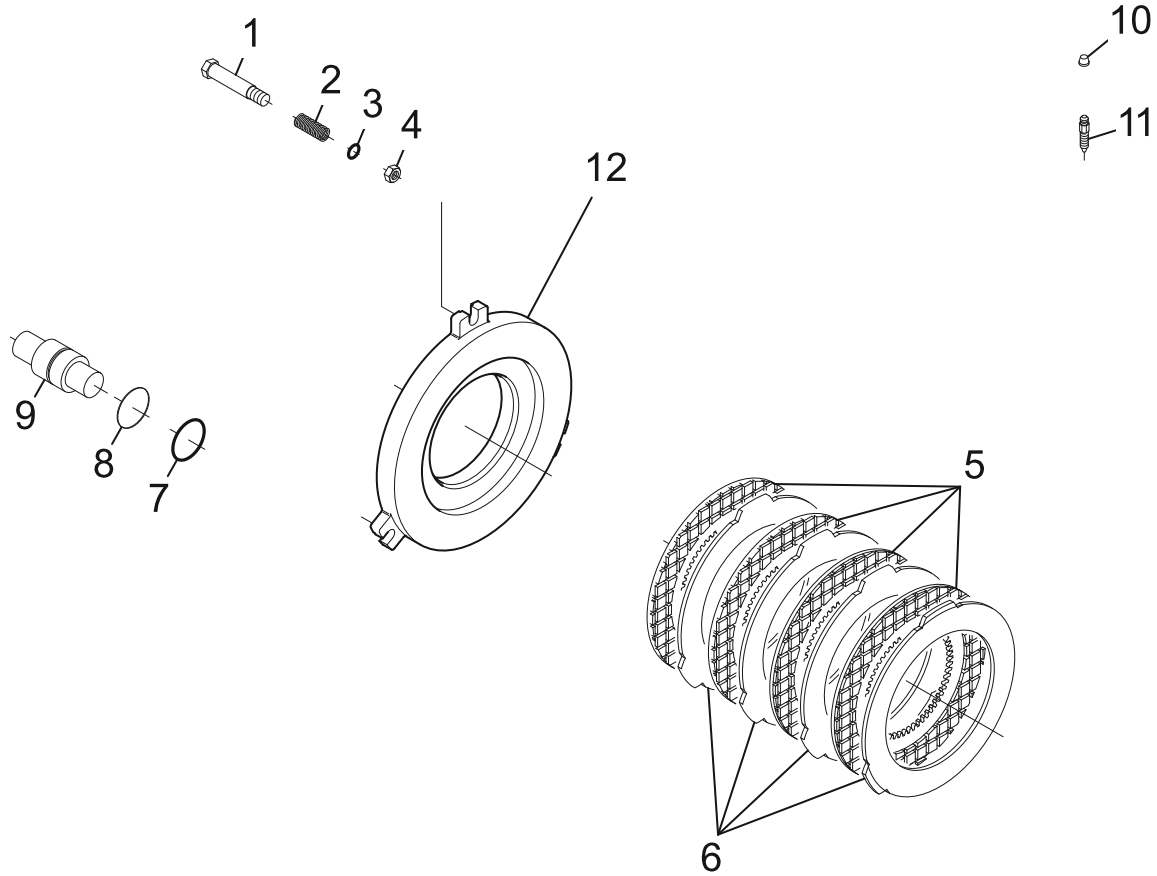
## Cubo Redutor



| Posição | Descrição                    | Código Spicer | Qty. | Código Original     |
|---------|------------------------------|---------------|------|---------------------|
| 1       | Ponte                        | 176.06.077.13 | 2    | 148937A1            |
| 2       | Retentor de Mola             | 001.43.3687   | 2    | 148938A1/909586     |
| 3       | Anel de Aço                  | 176.06.013.01 | 2    | 148939A1            |
| 4       | Retentor                     | 123.06.016.03 | 2    | 47907805            |
| 5       | Rolamento de Rolo Cônicos    | 005.10.1427   | 4    | 75288935            |
| 6       | Cubo da Roda Fofo            | 176.06.068.01 | 2    | 148942A1            |
| 7       | Anel O-Ring                  | 001.05.2944   | 2    | 75288931            |
| 8       | Coroa do Cubo                | 176.06.069.06 | 2    | 75288934            |
| 9       | Anel Elástico                | 002.01.0636   | 6    | 75288947            |
| 10      | Roda Dentada                 | 183.06.006.03 | 6    | 75288946            |
| 11      | Parafuso                     | 016.05.0437   | 4    | 75288942            |
| 12      | Bujão                        | 354.14.631.01 | 2    | 75288943            |
| 13      | Flange de Fofo               | 176.06.067.04 | 2    | 84523930            |
| 14      | Batente Plástico             | 183.06.009.01 | 2    | 75288948            |
| 15      | Parafuso                     | 016.33.3820   | 20   | 75288932/ZTAM-00602 |
| 16      | Parafuso                     | 176.06.006.14 | 24   | 75288928            |
| 17      | Semieixo                     | 176.06.012.11 | 2    | 10044664            |
| 18      | Espaçador                    | 176.06.074.01 | 2    | 75288930            |
| 19      | Bucha                        | 112.06.022.01 | 20   | 75288933            |
| 20      | Rolamento de Rolo Cilíndrico | 183.06.030.04 | 6    | 75288945            |
| 21      | Pinhão da Roda               | 176.06.078.01 | 2    | 87457084            |



## Freio



| Posição | Descrição                  | Código Spicer | Qtd. | Código Original             |
|---------|----------------------------|---------------|------|-----------------------------|
| 1       | Parafuso                   | 176.07.005.04 | 6    | 148958A1                    |
| 2       | Mola Helicoidal Cilíndrica | 176.07.006.01 | 6    | 148959A1/909613             |
| 3       | Anel O-Ring                | 001.05.1353   | 6    | 148960A1                    |
| 4       | Porca                      | 006.04.1430   | 6    | 148961A1                    |
| 5       | Disco Fricção Freio N452   | 112.07.610.03 | 8    | 71102762                    |
| 6       | Disco Intermediário Freio  | 734.07.004.02 | 8    | 148963A1                    |
| 7       | Anel de Borracha           | 176.07.010.01 | 6    | 148965A1                    |
| 8       | Anel O-Ring                | 176.07.015.01 | 6    | 148964A1                    |
| 9       | Pistão                     | 176.07.004.02 | 6    | 148966A1                    |
| 10      | Tampa de Borracha          | 734.07.015.01 | 2    | 148969A1/7340701501/SU46861 |
| 11      | Parafuso Respiro           | 734.07.014.01 | 2    | 75288917/IMNS02467          |
| 12      | Flange de Fofo             | 176.07.055.01 | 2    | 87442581                    |

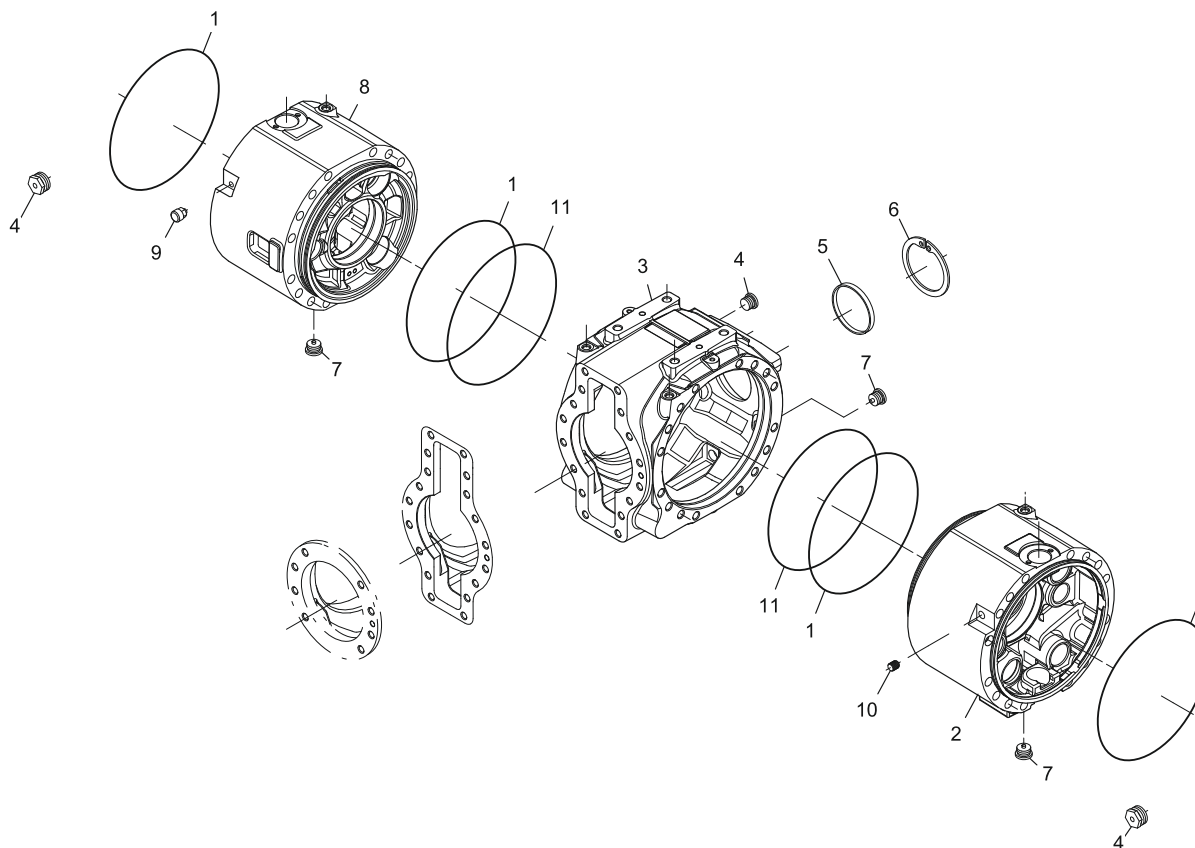


# Eixo Diferencial Modelo 176-434

CASE/FIATALLIS Pá carregadeira  
FR12C



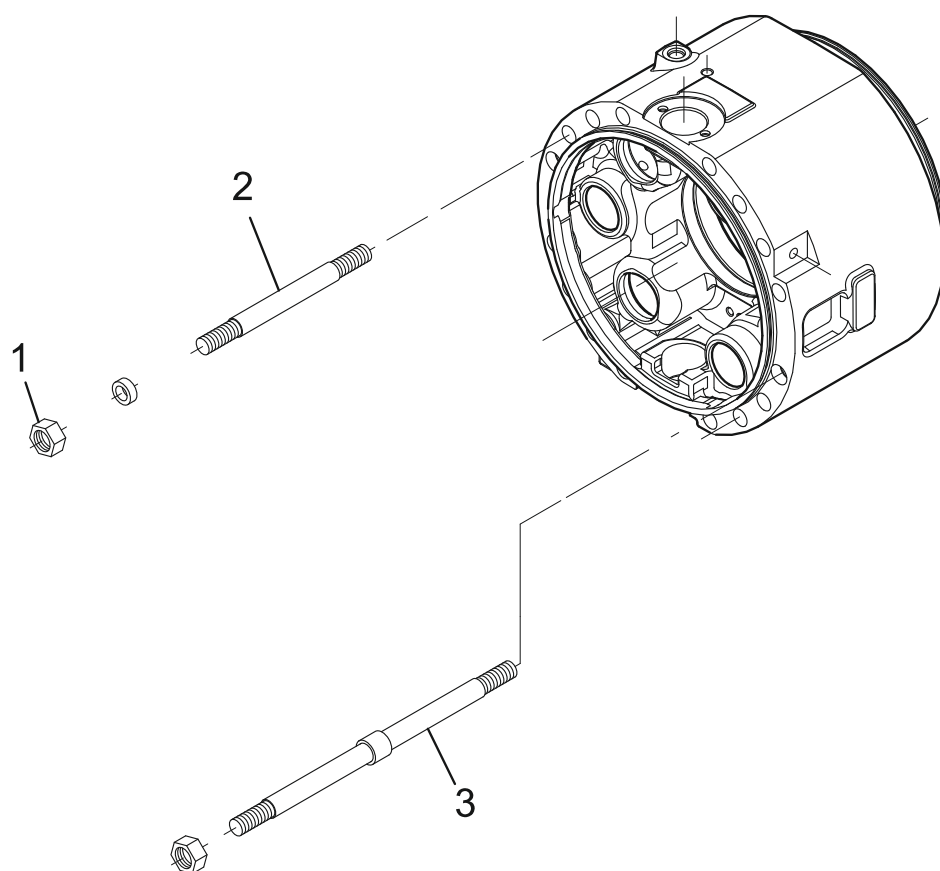
## Carcaça Central



| Posição | Descrição                | Código Spicer | Qtd. | Código Original |
|---------|--------------------------|---------------|------|-----------------|
| 1       | Anel O-Ring              | 176.07.029.01 | 2    | 148880A1        |
| 2       | Flange de Fofo Lado Dir. | 176.01.003.21 | 1    | 84373622        |
| 3       | Carcaça Fofo             | 176.01.025.12 | 1    | 87457077        |
| 4       | Bujão                    | 808.01.017.01 | 4    | 148883A1        |
| 5       | Tampão de Plástico       | 176.01.035.04 | 1    | 87457076/938296 |
| 6       | Anel Elástico            | 002.02.1429   | 1    | 148885A1        |
| 7       | Bujão                    | 819.01.610.01 | 3    | 87457075        |
| 8       | Flange de Fofo Lado Esq. | 176.01.002.17 | 1    | 84373623        |
| 9       | Parafuso                 | 016.14.1138   | 1    | 148887A1        |
| 10      | Respiro                  | 702.01.003.01 | 1    | 148888A1/900926 |
| 11      | Anel O-Ring              | 176.07.029.02 | 2    | 148889A1        |



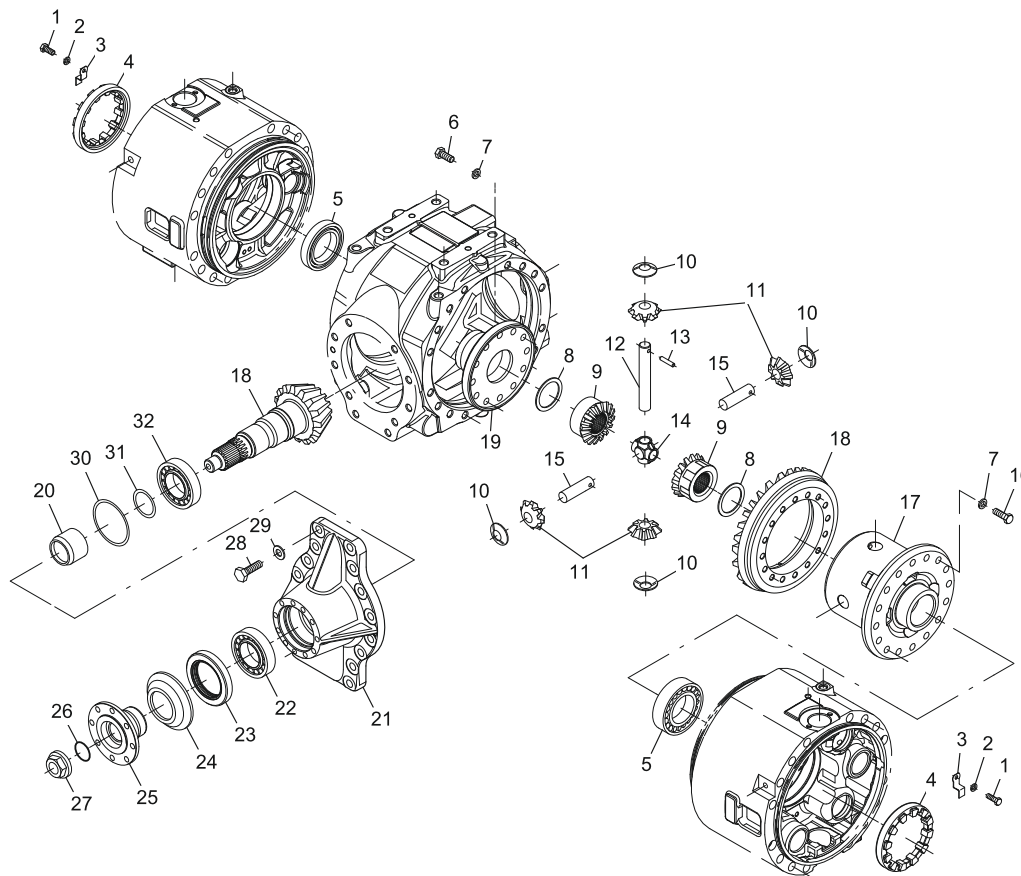
## Parafuso e Porca



| Posição | Descrição | Código Spicer | Qtd. | Código Original |
|---------|-----------|---------------|------|-----------------|
| 1       | Porca     | 006.21.4176   | 4    | 148890A1        |
| 2       | Parafuso  | 016.31.3784   | 28   | 148891A1        |
| 3       | Parafuso  | 276.06.008.01 | 4    | 148892A1        |



## Diferencial



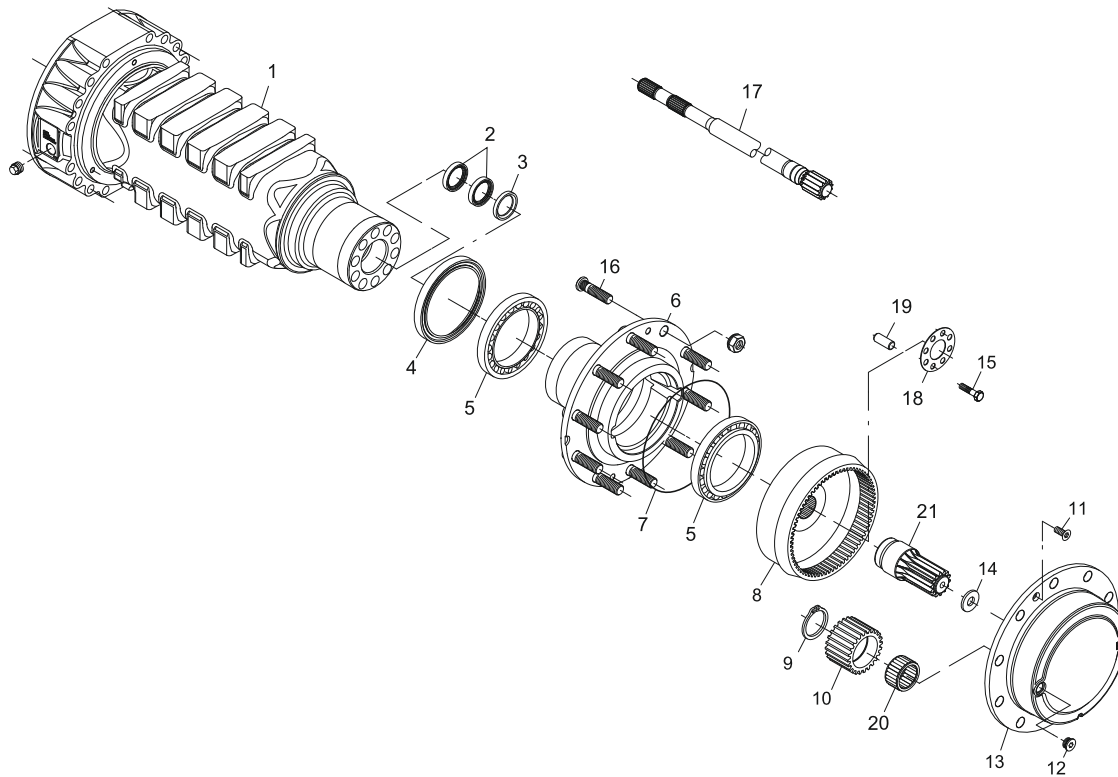
| Posição | Descrição                | Código Spicer  | Qtd. | Código Original     |
|---------|--------------------------|----------------|------|---------------------|
| 1       | Parafuso                 | 016.01.1495    | 2    | 148893A1            |
| 2       | Arruela                  | 011.03.0231    | 2    | 84185459            |
| 3       | Presilha                 | 176.04.010.01  | 2    | 148895A1            |
| 4       | Porca de Ajuste          | 176.04.009.02  | 2    | 148896A1            |
| 5       | Rolamento de Rolo Cônico | 005.09.0762    | 1    | 148897A1            |
| 6       | Parafuso                 | 016.34.4151    | 8    | ZTAM-00241          |
| 7       | Arruela de Pressão       | 011.04.0758    | 8    | 148914A1            |
| 8       | Arruela                  | 734.04.010.01A | 2    | 148973A1            |
| 9       | Planetária               | 734.04.005.02A | 2    | 71486281/ZTAM-00239 |
| 10      | Arruela                  | 138.04.011.01  | 4    | 148909A1            |
| 11      | Satélite                 | 113.04.043.01  | 4    | 47575207            |
| 12      | Eixo Longo               | 734.04.008.07  | 1    | 47447391            |
| 13      | Pino Elástico            | 014.03.1166    | 3    | 148911A1            |
| 14      | Cruzeta                  | 176.04.013.01  | 1    | 148915A1            |
| 15      | Eixo Curto               | 734.04.008.08  | 2    | 47447392            |
| 16      | Parafuso M12X1.25        | 016.34.4287    | 16   | 148899A1            |
| 17      | Carcaça Fofa             | 176.04.001.03  | 1    | -                   |
| 18      | Coroa e Pinhão           | 176.04.502.05  | 1    | 71101856            |



| Posição | Descrição                | Código Spicer | Qtd. | Código Original |
|---------|--------------------------|---------------|------|-----------------|
| 19      | Flange de Fofo           | 176.04.011.01 | 1    | 148983A1        |
| 20      | Espaçador                | 734.04.036.03 | 1    | 148926A1        |
| 21      | Flange de Fofo           | 176.01.026.01 | 1    | 148927A1        |
| 22      | Rolamento de Rolo Cônico | 005.09.0831   | 1    | 148928A1        |
| 23      | Retentor de Mola         | 001.13.1234   | 1    | 148933A1        |
| 24      | Defletor                 | 734.04.015.01 | 1    | 148929A1        |
| 25      | Flange                   | 734.04.073.02 | 1    | ZTAM-00172      |
| 26      | Anel O-Ring              | 001.05.0818   | 1    | 148930A1        |
| 27      | Porca                    | 734.04.035.01 | 1    | 148931A1        |
| 28      | Parafuso                 | 016.36.4242   | 16   | -               |
| 29      | Arruela                  | 011.04.0858   | 16   | 148935A1        |
| 30      | Calço                    | 013.01.0320   | 1    | 148917A1        |
| 30      | Calço                    | 013.01.0321   | 1    | 148918A1        |
| 30      | Calço                    | 013.01.0322   | 1    | 148919A1        |
| 30      | Calço                    | 013.01.1201   | 1    | 148920A1        |
| 31      | Calço                    | 013.01.3280   | 5    | 148921A1        |
| 31      | Calço                    | 013.01.3281   | 3    | 148922A1        |
| 31      | Calço                    | 013.01.3282   | 1    | 148923A1        |
| 31      | Calço                    | 013.01.3283   | 1    | 148924A1        |
| 31      | Calço                    | 013.01.3284   | 1    | 148925A1        |
| 32      | Rolamento de Rolo Cônico | 005.10.1457   | 1    | 148936A1/909581 |



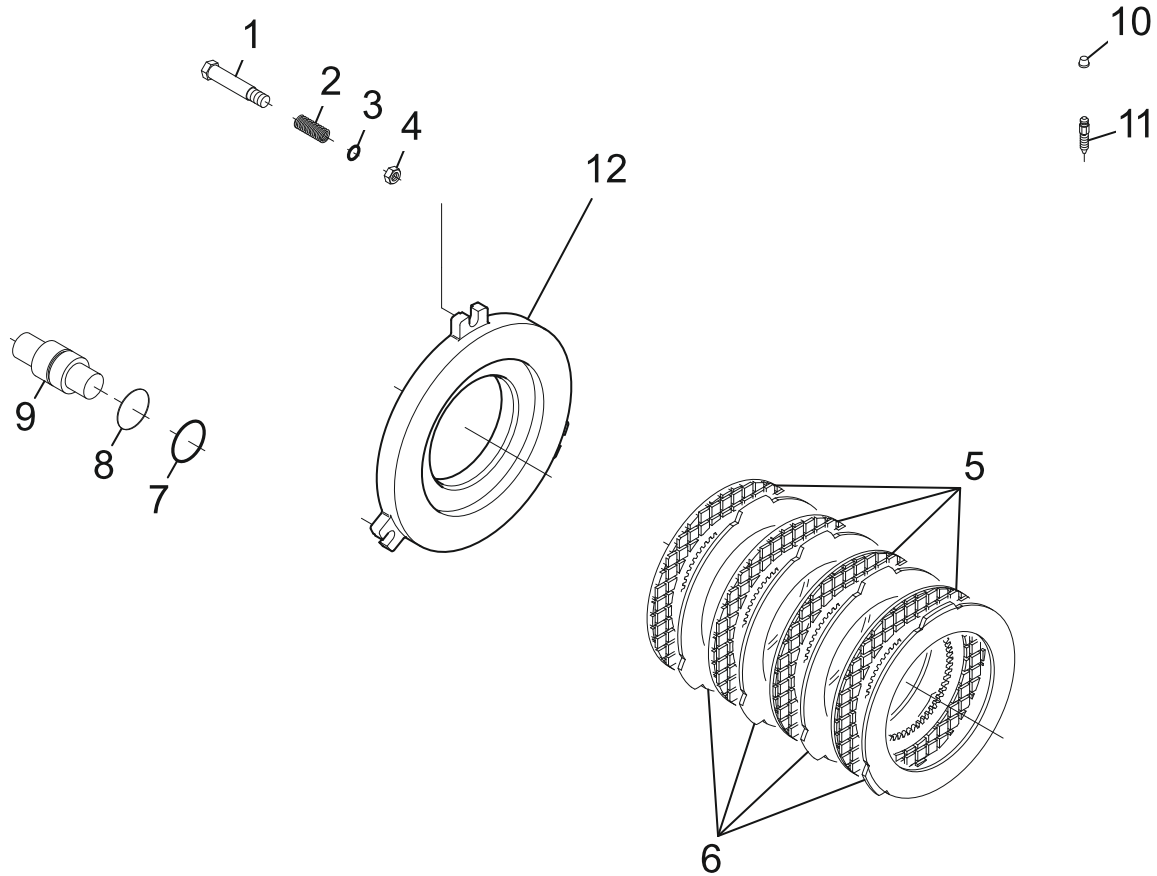
## Cubo Redutor



| Posição | Descrição                    | Código Spicer | Qty. | Código Original     |
|---------|------------------------------|---------------|------|---------------------|
| 1       | Ponte                        | 176.06.077.13 | 2    | 148937A1            |
| 2       | Retentor de Mola             | 001.43.3687   | 2    | 148938A1/909586     |
| 3       | Anel de Aço                  | 176.06.013.01 | 2    | 148939A1            |
| 4       | Retentor                     | 123.06.016.03 | 2    | 47907805            |
| 5       | Rolamento de Rolo Cônicos    | 005.10.1427   | 4    | 75288935            |
| 6       | Cubo da Roda Fofo            | 176.06.068.01 | 2    | 148942A1            |
| 7       | Anel O-Ring                  | 001.05.2944   | 2    | 75288931            |
| 8       | Coroa do Cubo                | 176.06.069.06 | 2    | 75288934            |
| 9       | Anel Elástico                | 002.01.0636   | 6    | 75288947            |
| 10      | Roda Dentada                 | 183.06.006.03 | 6    | 75288946            |
| 11      | Parafuso                     | 016.05.0437   | 4    | 75288942            |
| 12      | Bujão                        | 354.14.631.01 | 2    | 75288943            |
| 13      | Flange de Fofo               | 176.06.067.04 | 2    | 84523930            |
| 14      | Batente Plástico             | 183.06.009.01 | 2    | 75288948            |
| 15      | Parafuso                     | 016.33.3820   | 20   | 75288932/ZTAM-00602 |
| 16      | Parafuso                     | 176.06.006.14 | 24   | 75288928            |
| 17      | Semieixo                     | 176.06.012.11 | 2    | 10044664            |
| 18      | Espaçador                    | 176.06.074.01 | 2    | 75288930            |
| 19      | Bucha                        | 112.06.022.01 | 20   | 75288933            |
| 20      | Rolamento de Rolo Cilíndrico | 183.06.030.04 | 6    | 75288945            |
| 21      | Pinhão da Roda               | 176.06.078.01 | 2    | 87457084            |



## Freio



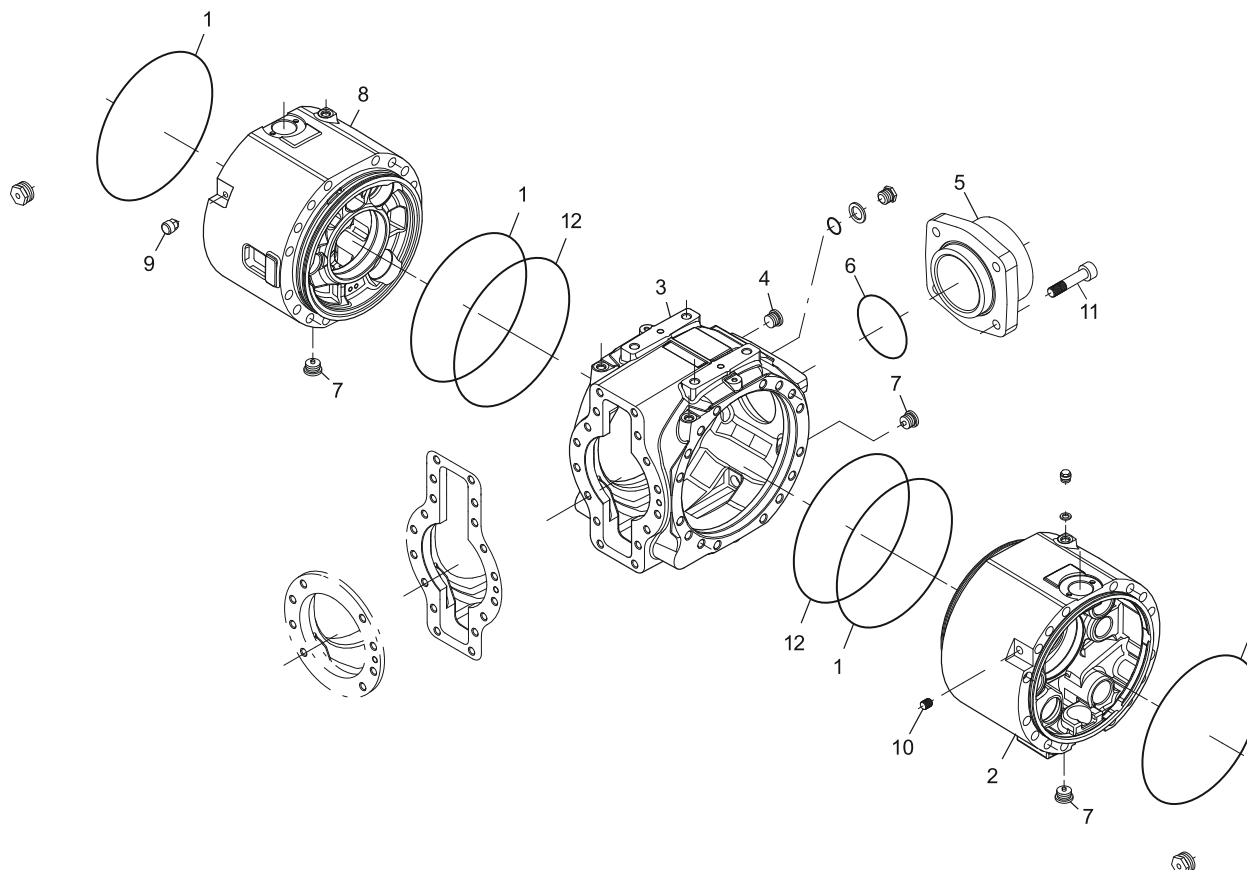
| Posição | Descrição                  | Código Spicer | Qtd. | Código Original             |
|---------|----------------------------|---------------|------|-----------------------------|
| 1       | Parafuso                   | 176.07.005.04 | 6    | 148958A1                    |
| 2       | Mola Helicoidal Cilíndrica | 176.07.006.01 | 6    | 148959A1/909613             |
| 3       | Anel O-Ring                | 001.05.1353   | 6    | 148960A1                    |
| 4       | Porca                      | 006.04.1430   | 6    | 148961A1                    |
| 5       | Disco Fricção Freio N452   | 112.07.610.03 | 8    | 71102762                    |
| 6       | Disco Intermediário Freio  | 734.07.004.02 | 8    | 148963A1                    |
| 7       | Anel de Borracha           | 176.07.010.01 | 6    | 148965A1                    |
| 8       | Anel O-Ring                | 176.07.015.01 | 6    | 148964A1                    |
| 9       | Pistão                     | 176.07.004.02 | 6    | 148966A1                    |
| 10      | Tampa de Borracha          | 734.07.015.01 | 2    | 148969A1/7340701501/SU46861 |
| 11      | Parafuso Respiro           | 734.07.014.01 | 2    | 75288917/IMNS02467          |
| 12      | Flange de Fofo             | 176.07.055.01 | 2    | 87442581                    |

# Eixo Diferencial Modelo 176-442

HYUNDAI Pá Carregadeira  
HL740



## Carcaça Central

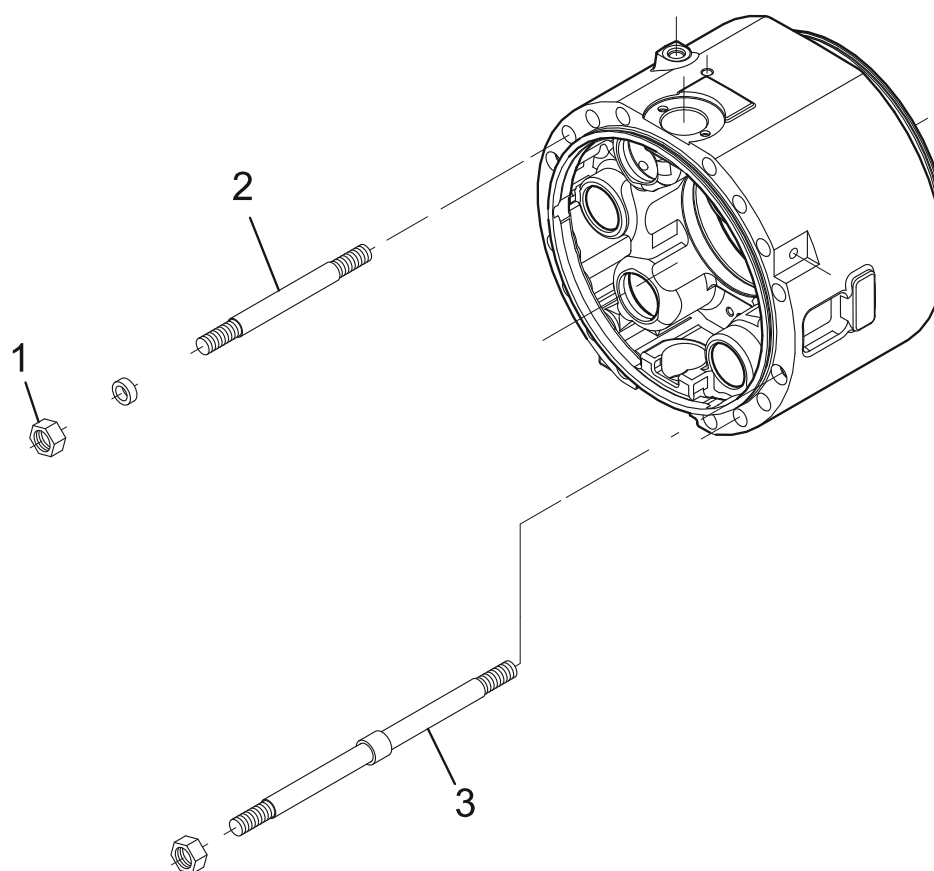


| Posição | Descrição                | Código Spicer | Qtd. | Código Original     |
|---------|--------------------------|---------------|------|---------------------|
| 1       | Anel O-Ring Viton        | 176.07.029.03 | 4    | 71476289/ZTAM-00973 |
| 2       | Flange de Fofo Lado Dir. | 176.01.003.21 | 1    | 84373622            |
| 3       | Carcaça Fofo             | 176.01.025.12 | 1    | 87457077            |
| 4       | Bujão                    | 808.01.017.01 | 4    | 148883A1            |
| 5       | Flange de Fofo           | 176.01.028.07 | 1    | 71102784            |
| 6       | Anel O-Ring              | 001.05.1447   | 1    | 87462026            |
| 7       | Bujão                    | 819.01.610.01 | 3    | 87457075            |
| 8       | Flange de Fofo Lado Esq. | 176.01.002.17 | 1    | 84373623            |
| 9       | Parafuso                 | 016.14.1138   | 1    | 148887A1            |
| 10      | Respiro                  | 702.01.003.01 | 1    | 148888A1/900926     |
| 11      | Parafuso                 | 016.05.3978   | 4    | 71102785            |
| 12      | Anel O-Ring              | 176.07.029.01 | 2    | 148880A1            |





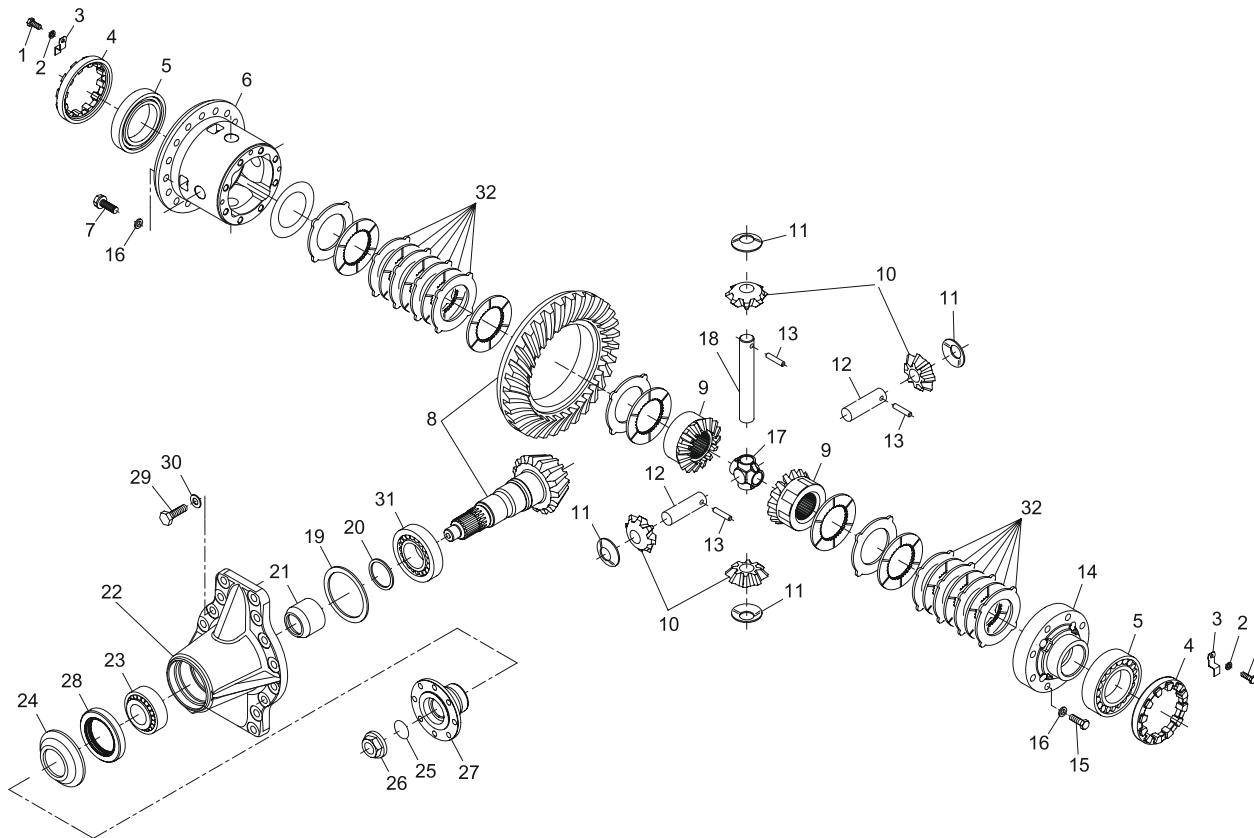
## Parafuso e Porca



| Posição | Descrição | Código Spicer | Qtd. | Código Original |
|---------|-----------|---------------|------|-----------------|
| 1       | Porca     | 006.21.4176   | 4    | 148890A1        |
| 2       | Parafuso  | 016.31.3784   | 28   | 148891A1        |
| 3       | Parafuso  | 276.06.008.01 | 4    | 148892A1        |



## Diferencial



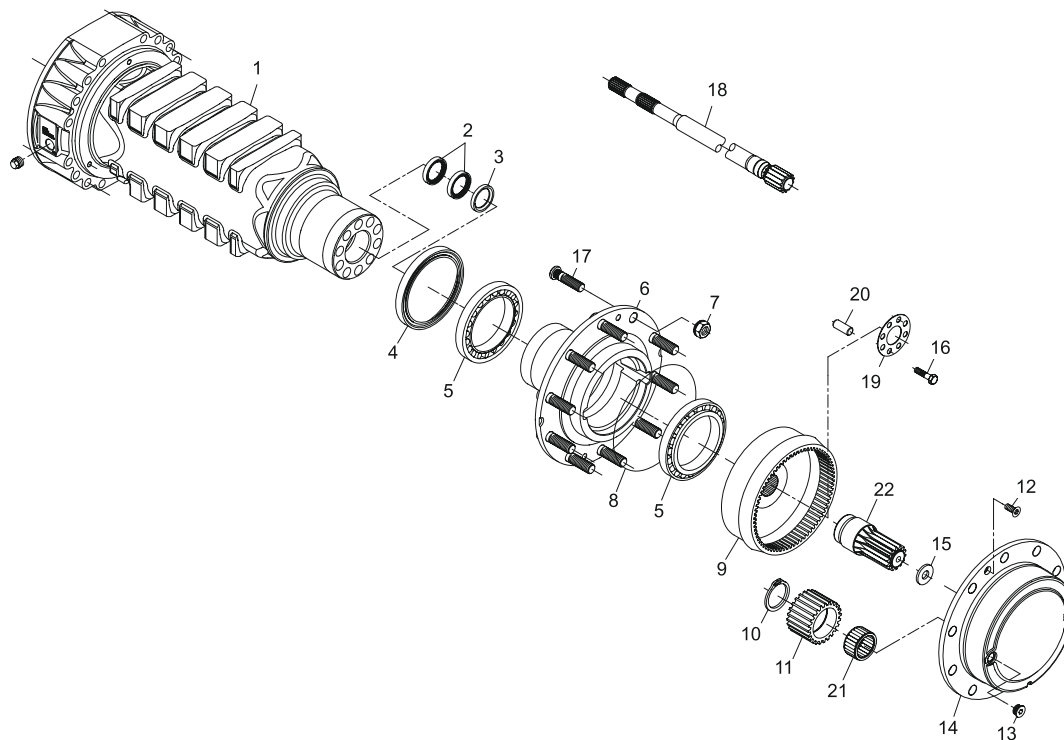
| Posição | Descrição                | Código Spicer | Qty. | Código Original |
|---------|--------------------------|---------------|------|-----------------|
| 1       | Parafuso                 | 016.01.1495   | 2    | 148893A1        |
| 2       | Arruela                  | 011.03.0231   | 2    | 84185459        |
| 3       | Presilha                 | 176.04.010.01 | 2    | 148895A1        |
| 4       | Porca de Ajuste          | 176.04.009.02 | 2    | 148896A1        |
| 5       | Rolamento de Rolo Cônico | 005.09.0762   | 2    | 148897A1        |
| 6       | Carcaça Fofa             | 176.04.040.01 | 1    | 148898A1        |
| 7       | Parafuso M12X1.25        | 016.34.4287   | 16   | 148899A1        |
| 8       | Coroa e Pinhão           | 176.04.502.05 | 1    | 71101856        |
| 9       | Planetária               | 113.04.045.01 | 2    | 47575206        |
| 10      | Satélite                 | 113.04.043.01 | 4    | 47575207        |
| 11      | Arruela                  | 138.04.011.01 | 4    | 148909A1        |
| 12      | Eixo Curto               | 734.04.008.08 | 2    | 47447392        |
| 13      | Pino Elástico            | 014.03.1166   | 3    | 148911A1        |
| 14      | Flange de Fofa           | 176.04.041.01 | 1    | 148912A1        |
| 15      | Parafuso                 | 016.33.4354   | 8    | -               |
| 16      | Arruela de Pressão       | 011.04.0758   | 16   | 148914A1        |
| 17      | Cruzeta                  | 176.04.013.01 | 1    | 148915A1        |
| 18      | Eixo Longo               | 734.04.008.07 | 1    | 47447391        |



| Posição | Descrição                 | Código Spicer | Qtd. | Código Original     |
|---------|---------------------------|---------------|------|---------------------|
| 19      | Calço                     | 123.04.400.03 | 1    | 11644581/5370662283 |
| 20      | Calço                     | 176.04.400.27 | 1    | -                   |
| 21      | Espaçador                 | 734.04.036.03 | 1    | 148926A1            |
| 22      | Flange de Fofo            | 176.01.026.02 | 1    | 87457094            |
| 23      | Rolamento de Rolo Cônico  | 005.10.1457   | 1    | 148936A1/909581     |
| 24      | Defletor                  | 734.04.015.01 | 1    | 148929A1            |
| 25      | Anel O-Ring               | 001.05.0818   | 1    | 148930A1            |
| 26      | Porca                     | 734.04.035.01 | 1    | 148931A1            |
| 27      | Flange                    | 10011279      | 1    | 149987A1            |
| 28      | Retentor de Mola          | 001.13.1234   | 1    | 148933A1            |
| 29      | Parafuso                  | 016.04.2840   | 16   | 87457097            |
| 30      | Arruela de Pressão        | 011.14.1455   | 16   | 87457100            |
| 31      | Rolamento de Rolo Cônico  | 005.09.0831   | 1    | 148928A1            |
| 32      | Kit Discos Limit Slip 45% | 113.04.610.01 | 2    | 47427734            |



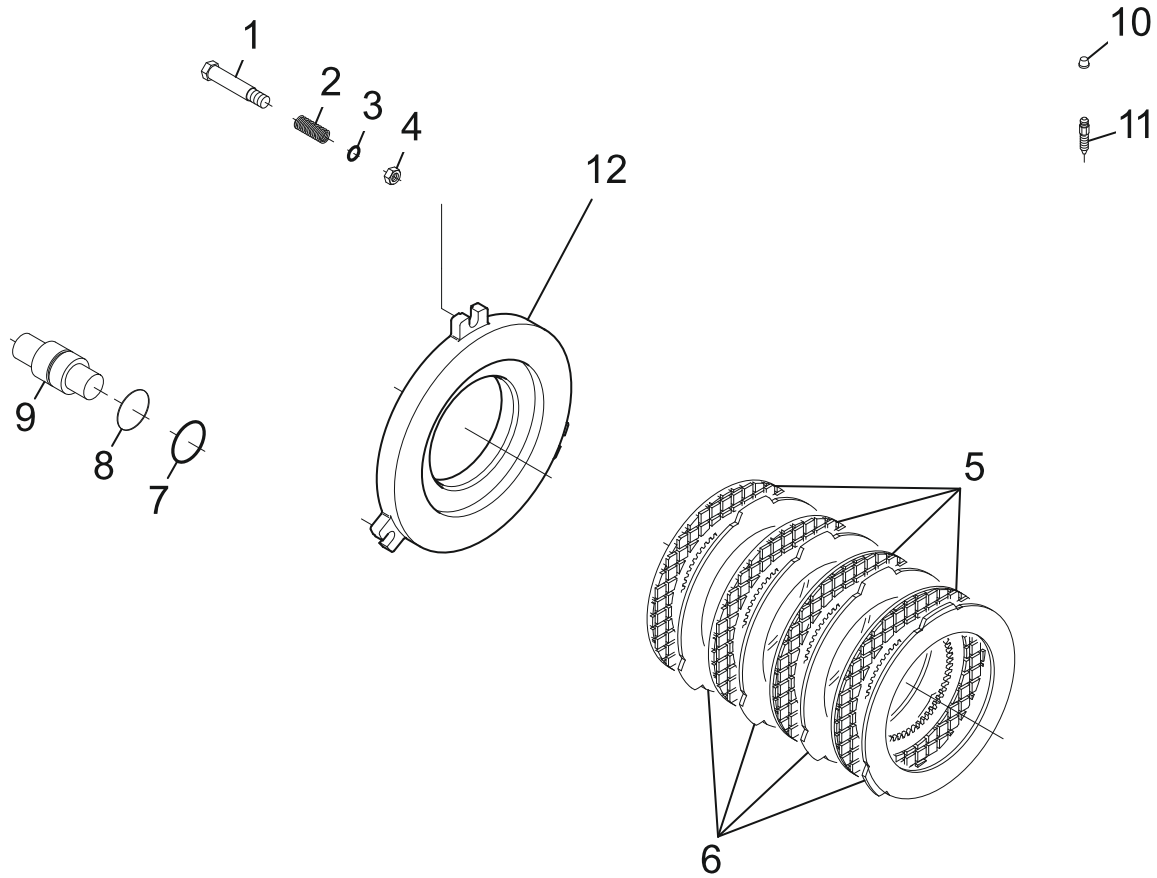
## Cubo Redutor



| Posição | Descrição                 | Código Spicer | Qtd. | Código Original              |
|---------|---------------------------|---------------|------|------------------------------|
| 1       | Ponte                     | 176.06.077.13 | 2    | 148937A1                     |
| 2       | Retentor de Mola          | 001.43.3687   | 2    | 148938A1/909586              |
| 3       | Anel de Aço               | 176.06.013.01 | 2    | 148939A1                     |
| 4       | Retentor                  | 123.06.016.03 | 2    | 47907805                     |
| 5       | Rolamento de Rolo Cônicos | 005.10.1427   | 4    | 75288935                     |
| 6       | Cubo da Roda Fofo         | 176.06.068.01 | 2    | 148942A1                     |
| 7       | Porca com Arruela         | 112.06.088.03 | 24   | 51611425/87472578/ZTAM-00074 |
| 8       | Anel O-Ring               | 001.05.2944   | 2    | 75288931                     |
| 9       | Coroa do Cubo             | 176.06.069.06 | 2    | 75288934                     |
| 10      | Anel Elástico             | 002.01.0636   | 6    | 75288947                     |
| 11      | Roda Dentada              | 183.06.006.03 | 6    | 75288946                     |
| 12      | Parafuso                  | 016.05.0437   | 4    | 75288942                     |
| 13      | Bujão                     | 354.14.631.01 | 2    | 75288943                     |
| 14      | Flange de Fofo            | 176.06.067.04 | 2    | 84523930                     |
| 15      | Batente Plástico          | 183.06.009.01 | 2    | 75288948                     |
| 16      | Parafuso                  | 016.16.4921   | 20   | 48032359/148952A1            |
| 17      | Parafuso                  | 176.06.006.08 | 24   | 148985A1                     |
| 18      | Semieixo                  | 176.06.012.12 | 2    | 87457083                     |
| 19      | Espaçador                 | 176.06.074.01 | 2    | 75288930                     |
| 20      | Bucha                     | 112.06.022.01 | 20   | 75288933                     |
| 21      | Rolamento de Rolo Cilin.  | 183.06.030.04 | 6    | 75288945                     |
| 22      | Pinhão da Roda            | 176.06.078.01 | 2    | 87457084                     |



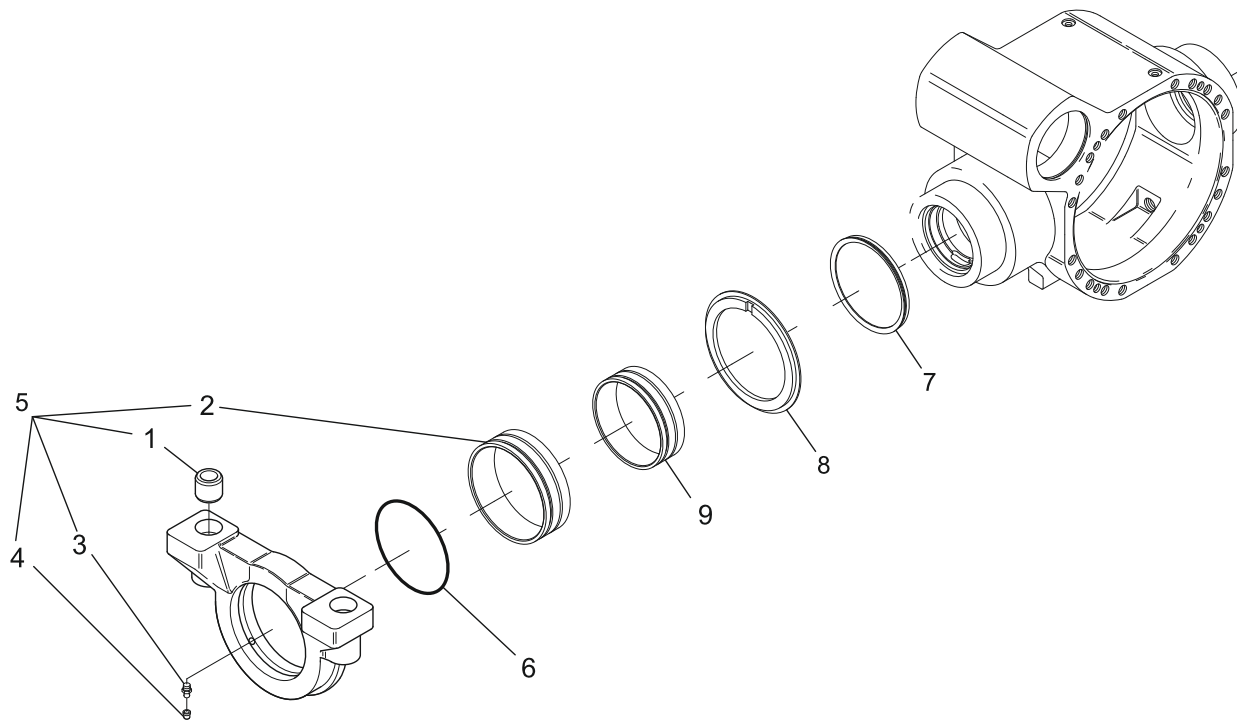
## Freio



| Posição | Descrição                  | Código Spicer | Qtd. | Código Original             |
|---------|----------------------------|---------------|------|-----------------------------|
| 1       | Parafuso                   | 176.07.005.04 | 6    | 148958A1                    |
| 2       | Mola Helicoidal Cilíndrica | 176.07.006.01 | 6    | 148959A1/909613             |
| 3       | Anel O-Ring                | 001.05.1353   | 6    | 148960A1                    |
| 4       | Porca                      | 006.04.1430   | 6    | 148961A1                    |
| 5       | Disco fricção Freio        | 112.07.613.01 | 10   | 47950509                    |
| 6       | Disco Intermediário Freio  | 734.07.004.02 | 10   | 148963A1                    |
| 7       | Anel de Borracha           | 176.07.010.01 | 6    | 148965A1                    |
| 8       | Anel O-Ring Viton          | 176.07.015.02 | 6    | 47997964                    |
| 9       | Pistão                     | 176.07.004.02 | 6    | 148966A1                    |
| 10      | Tampa de Borracha          | 734.07.015.01 | 2    | 148969A1/7340701501/SU46861 |
| 11      | Parafuso Respiro           | 734.07.014.01 | 2    | 75288917/IMNS02467          |
| 12      | Flange de Fofo             | 176.07.055.02 | 2    | 87457087                    |



## Suporte do Mancal



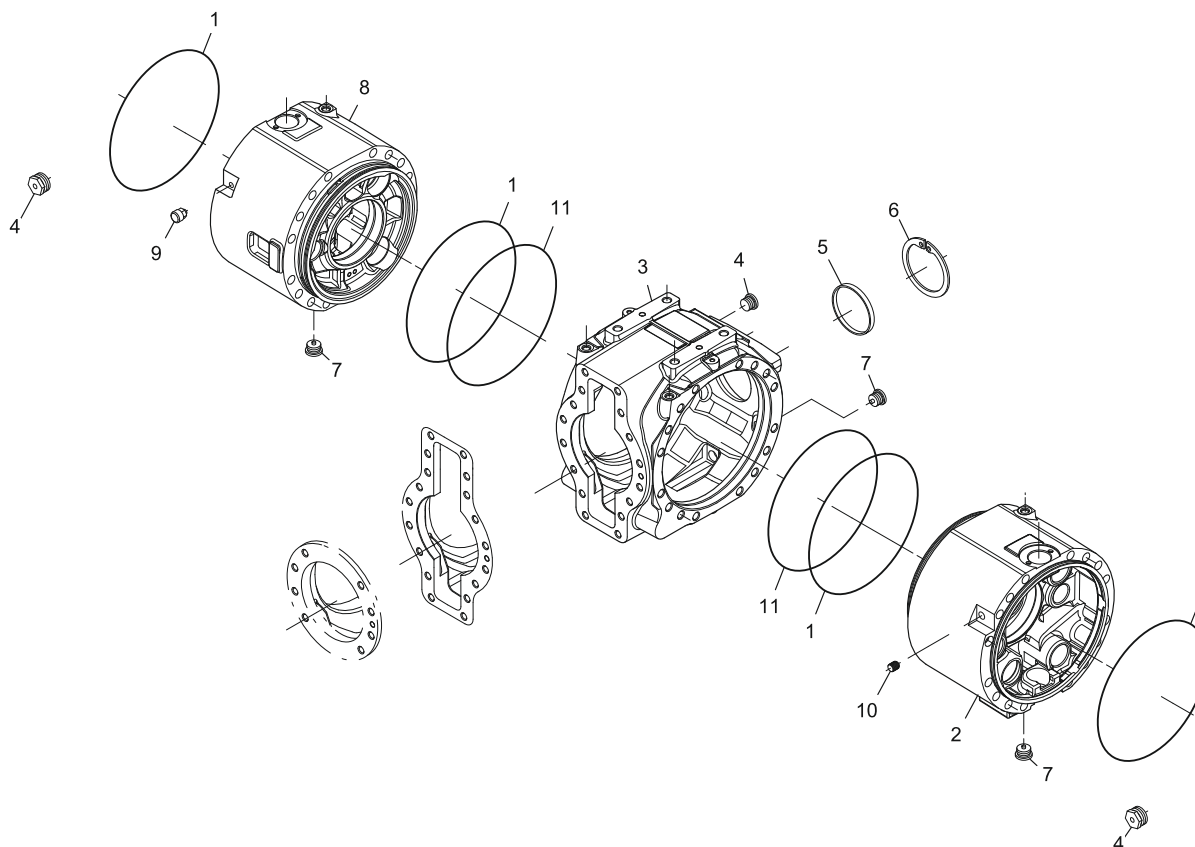
| Posição | Descrição               | Código Spicer | Qty. | Código Original             |
|---------|-------------------------|---------------|------|-----------------------------|
| 1       | Bucha                   | 276.25.002.02 | 4    | 87457101                    |
| 2       | Bucha                   | 213.25.003.02 | 2    | 71103162                    |
| 3       | Graxeira                | 008.01.0213   | 2    | 87457104/008010213/RE178282 |
| 4       | Tampa de Borracha       | 734.07.015.01 | 2    | 148969A1/7340701501/SU46861 |
| 5       | Conjunto Suporte Mancal | 213.25.616.01 | 2    | 71104832                    |
| 6       | Anel O-Ring             | 001.05.1436   | 2    | 75288971                    |
| 7       | Anel de Borracha        | 001.45.3768   | 2    | 71102780                    |
| 8       | Arruela                 | 176.25.001.01 | 2    | 71102779                    |
| 9       | Bucha                   | 213.25.004.02 | 2    | 71102781                    |

# Eixo Diferencial Modelo 176-443

HYUNDAI Pá Carregadeira  
HL740



## Carcaça Central

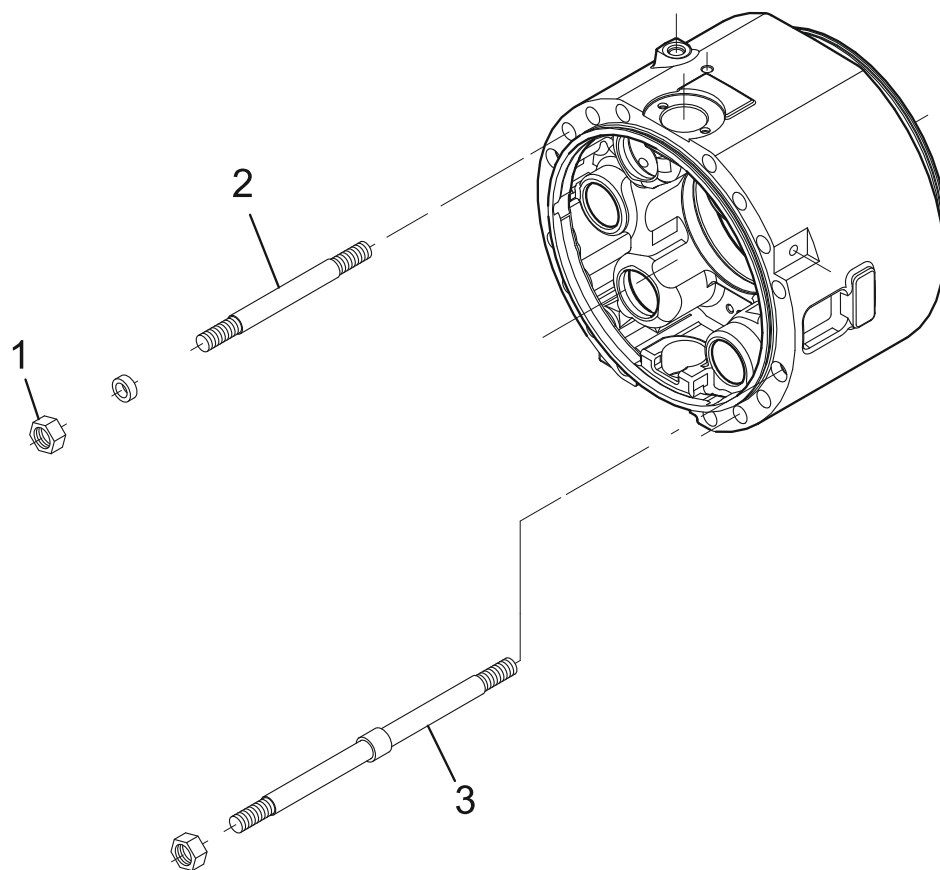


| Posição | Descrição                | Código Spicer | Qtd. | Código Original     |
|---------|--------------------------|---------------|------|---------------------|
| 1       | Anel O-Ring Viton        | 176.07.029.03 | 6    | 71476289/ZTAM-00973 |
| 2       | Flange de Fofo Lado Dir. | 176.01.003.21 | 1    | 84373622            |
| 3       | Carcaça Fofo             | 176.01.025.12 | 1    | 87457077            |
| 4       | Bujão                    | 808.01.017.01 | 4    | 148883A1            |
| 5       | Tampão de Plástico       | 176.01.035.04 | 1    | 87457076/938296     |
| 6       | Anel Elástico            | 002.02.1429   | 1    | 148885A1            |
| 7       | Bujão                    | 819.01.610.01 | 3    | 87457075            |
| 8       | Flange de Fofo Lado Esq. | 176.01.002.17 | 1    | 84373623            |
| 9       | Parafuso                 | 016.14.1138   | 1    | 148887A1            |
| 10      | Respiro                  | 702.01.003.01 | 1    | 148888A1/900926     |
| 11      | Anel O-Ring              | 176.07.029.01 | 2    | 148880A1            |





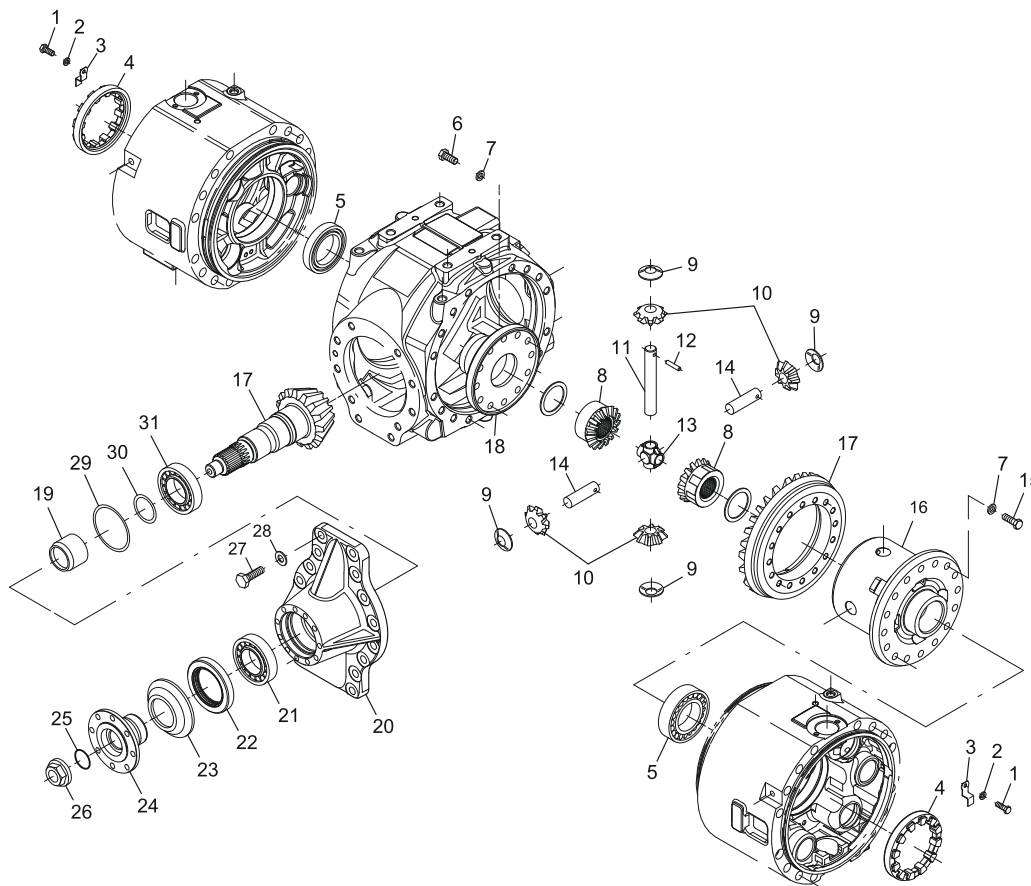
## Parafuso e Porca



| Posição | Descrição | Código Spicer | Qtd. | Código Original |
|---------|-----------|---------------|------|-----------------|
| 1       | Porca     | 006.21.4176   | 4    | 148890A1        |
| 2       | Parafuso  | 016.31.3784   | 28   | 148891A1        |
| 3       | Parafuso  | 276.06.008.01 | 4    | 148892A1        |



## Diferencial



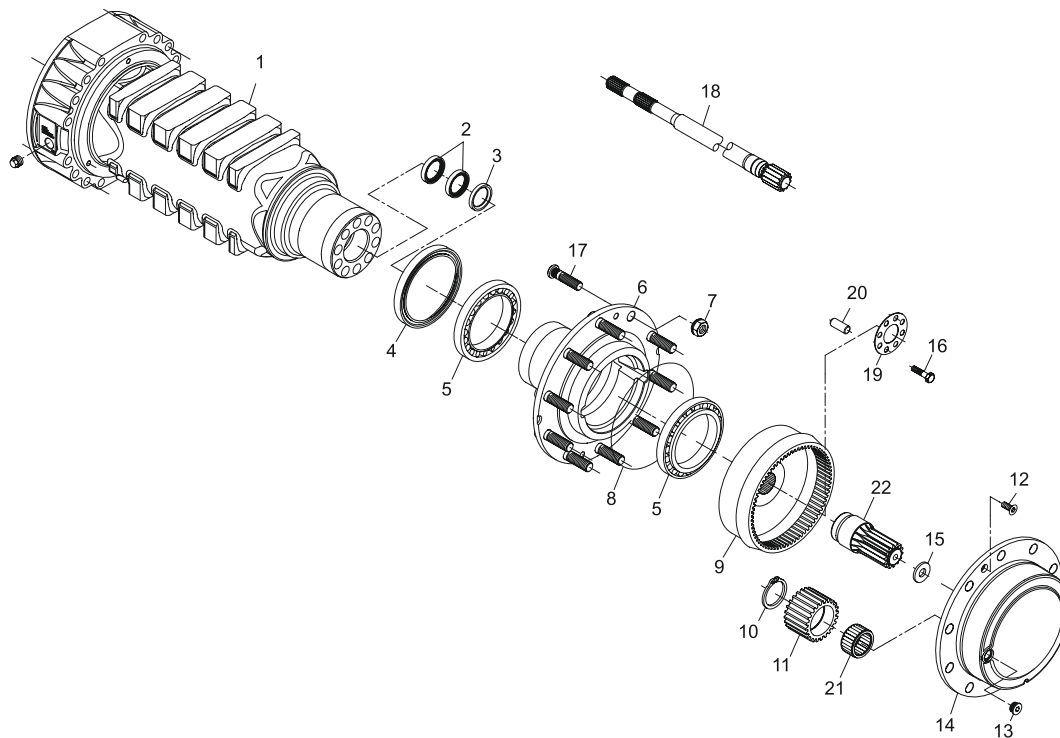
| Posição | Descrição                | Código Spicer | Qty. | Código Original |
|---------|--------------------------|---------------|------|-----------------|
| 1       | Parafuso                 | 016.01.1495   | 2    | 148893A1        |
| 2       | Arruela                  | 011.03.0231   | 2    | 84185459        |
| 3       | Presilha                 | 176.04.010.01 | 2    | 148895A1        |
| 4       | Porca de Ajuste          | 176.04.009.02 | 2    | 148896A1        |
| 5       | Rolamento de Rolo Cônico | 005.09.0762   | 2    | 148897A1        |
| 6       | Parafuso                 | 016.33.4354   | 8    | -               |
| 7       | Arruela de Pressão       | 011.04.0758   | 16   | 148914A1        |
| 8       | Planetária               | 113.04.045.01 | 2    | 47575206        |
| 9       | Arruela                  | 138.04.011.01 | 4    | 148909A1        |
| 10      | Satélite                 | 113.04.043.01 | 4    | 47575207        |
| 11      | Eixo Longo               | 734.04.008.07 | 1    | 47447391        |
| 12      | Pino Elástico            | 014.03.1166   | 3    | 148911A1        |
| 13      | Cruzeta                  | 176.04.013.01 | 1    | 148915A1        |
| 14      | Eixo Curto               | 734.04.008.08 | 2    | 47447392        |
| 15      | Parafuso M12X1.25        | 016.34.4287   | 16   | 148899A1        |
| 16      | Carcaça Foyo             | 176.04.040.01 | 1    | 148898A1        |
| 17      | Coroa e Pinhão           | 176.04.502.16 | 1    | 84373618        |
| 18      | Flange de Foyo           | 176.04.041.01 | 1    | 148912A1        |



| Posição | Descrição                 | Código Spicer | Qtd. | Código Original     |
|---------|---------------------------|---------------|------|---------------------|
| 19      | Espaçador                 | 734.04.036.03 | 1    | 148926A1            |
| 20      | Flange de Fofo            | 176.01.026.01 | 1    | 148927A1            |
| 21      | Rolamento de Rolo Cônico  | 005.09.0831   | 1    | 148928A1            |
| 22      | Retentor de Mola          | 001.13.1234   | 1    | 148933A1            |
| 23      | Defletor                  | 734.04.015.01 | 1    | 148929A1            |
| 24      | Flange                    | 10011279      | 1    | 149987A1            |
| 25      | Anel O-Ring               | 001.05.0818   | 1    | 148930A1            |
| 26      | Porca                     | 734.04.035.01 | 1    | 148931A1            |
| 27      | Parafuso                  | 016.36.4242   | 16   | -                   |
| 28      | Arruela                   | 011.04.0858   | 16   | 148935A1            |
| 29      | Calço                     | 123.04.400.03 | 1    | 11644581/5370662283 |
| 30      | Calço                     | 176.04.400.27 | 1    | -                   |
| 31      | Rolamento de Rolo Cônico  | 005.10.1457   | 1    | 148936A1/909581     |
| 32      | Kit Discos Limit Slip 45% | 113.04.610.01 | 2    | 47427734            |



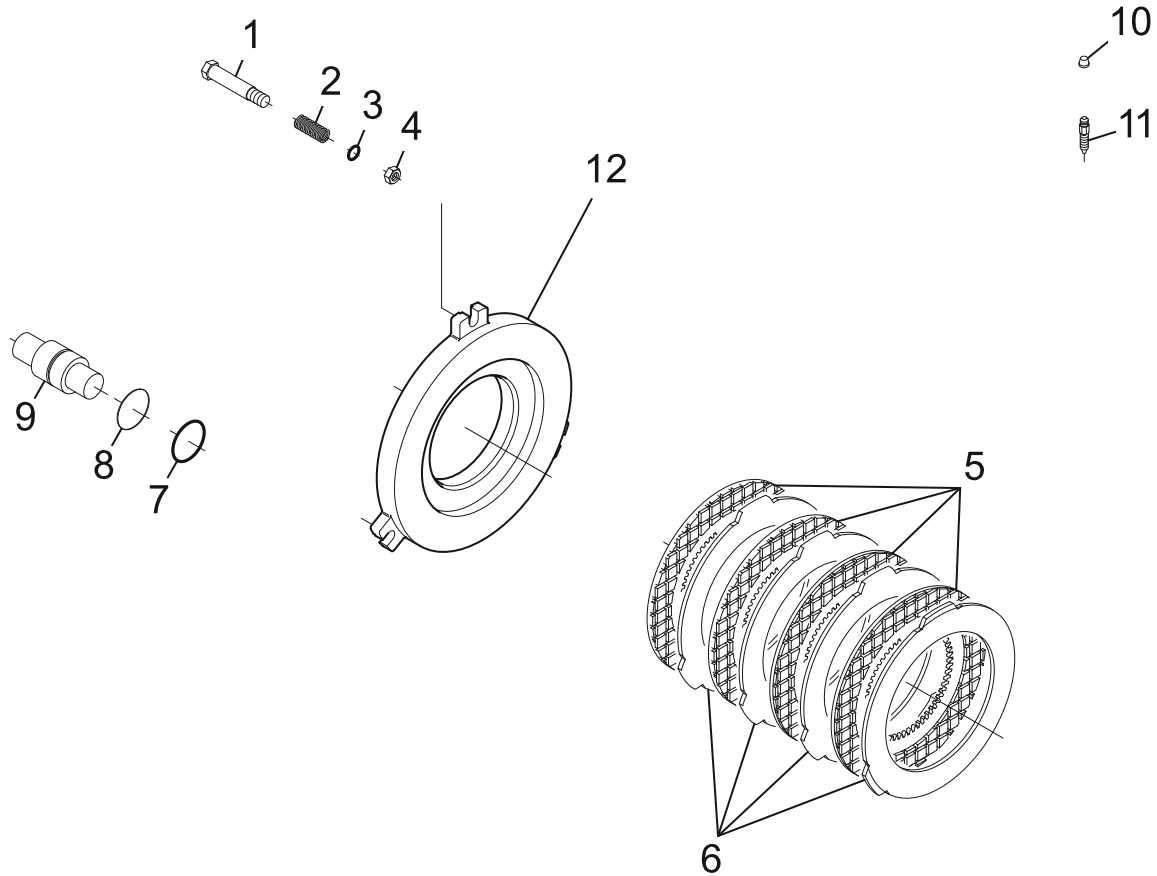
## Cubo Redutor



| Posição | Descrição                    | Código Spicer | Qtd. | Código Original              |
|---------|------------------------------|---------------|------|------------------------------|
| 1       | Ponte                        | 176.06.077.13 | 2    | 148937A1                     |
| 2       | Retentor de Mola             | 001.43.3687   | 2    | 148938A1/909586              |
| 3       | Anel de Aço                  | 176.06.013.01 | 2    | 148939A1                     |
| 4       | Retentor                     | 123.06.016.03 | 2    | 47907805                     |
| 5       | Rolamento de Rolo Cônicos    | 005.10.1427   | 4    | 75288935                     |
| 6       | Cubo da Roda Fofo            | 176.06.068.01 | 2    | 148942A1                     |
| 7       | Porca com Arruela            | 112.06.088.03 | 24   | 51611425/87472578/ZTAM-00074 |
| 8       | Anel O-Ring                  | 001.05.2944   | 2    | 75288931                     |
| 9       | Coroa do Cubo                | 176.06.069.06 | 2    | 75288934                     |
| 10      | Anel Elástico                | 002.01.0636   | 6    | 75288947                     |
| 11      | Roda Dentada                 | 183.06.006.03 | 6    | 75288946                     |
| 12      | Parafuso                     | 016.05.0437   | 4    | 75288942                     |
| 13      | Bujão                        | 354.14.631.01 | 2    | 75288943                     |
| 14      | Flange de Fofo               | 176.06.067.04 | 2    | 84523930                     |
| 15      | Batente Plástico             | 183.06.009.01 | 2    | 75288948                     |
| 16      | Parafuso                     | 016.16.4921   | 20   | 48032359/148952A1            |
| 17      | Parafuso                     | 176.06.006.08 | 24   | 148985A1                     |
| 18      | Semieixo                     | 176.06.012.12 | 2    | 87457083                     |
| 19      | Espaçador                    | 176.06.074.01 | 2    | 75288930                     |
| 20      | Bucha                        | 112.06.022.01 | 20   | 75288933                     |
| 21      | Rolamento de Rolo Cilíndrico | 183.06.030.04 | 6    | 75288945                     |
| 22      | Pinhão da Roda               | 176.06.078.01 | 2    | 87457084                     |



## Freio



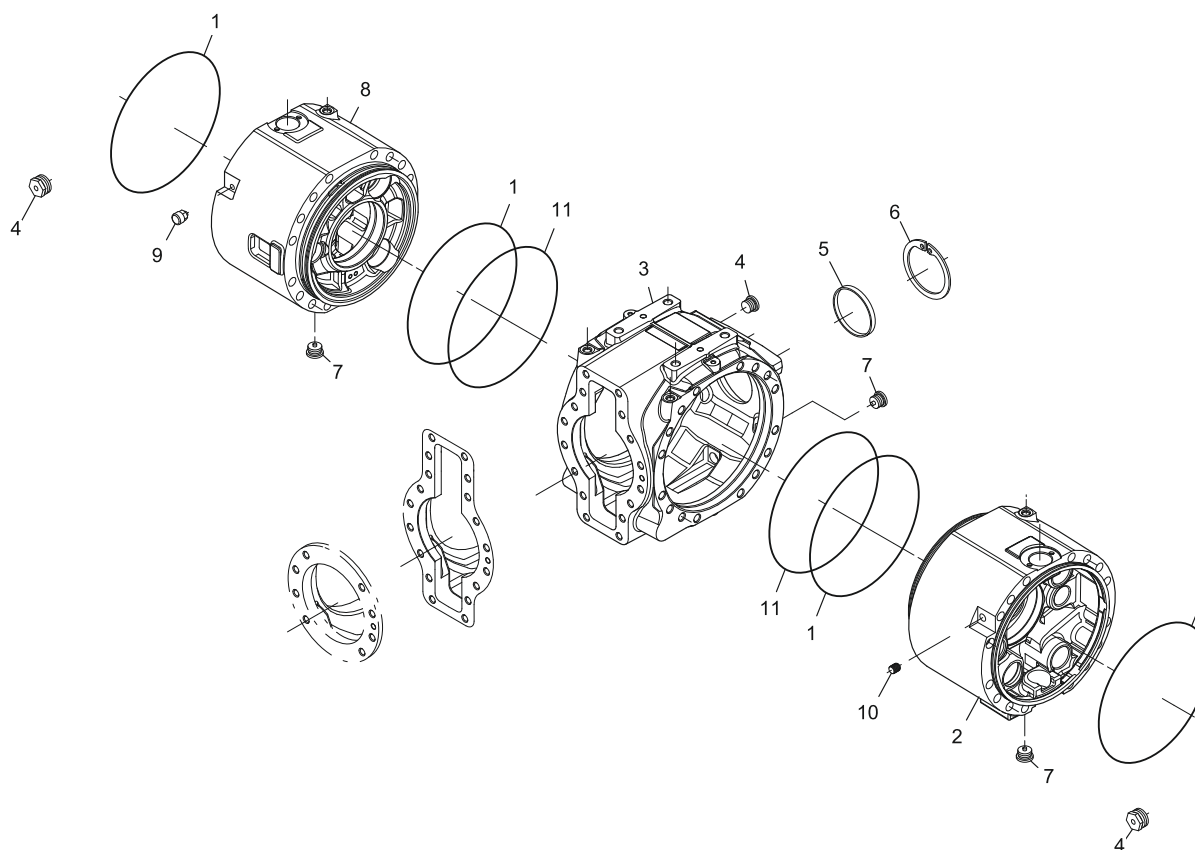
| Posição | Descrição                  | Código Spicer | Qtd. | Código Original             |
|---------|----------------------------|---------------|------|-----------------------------|
| 1       | Parafuso                   | 176.07.005.04 | 6    | 148958A1                    |
| 2       | Mola Helicoidal Cilíndrica | 176.07.006.01 | 6    | 148959A1/909613             |
| 3       | Anel O-Ring                | 001.05.1353   | 6    | 148960A1                    |
| 4       | Porca                      | 006.04.1430   | 6    | 148961A1                    |
| 5       | Disco fricção Freio        | 112.07.613.01 | 10   | 47950509                    |
| 6       | Disco Intermediário Freio  | 734.07.004.02 | 10   | 148963A1                    |
| 7       | Anel de Borracha           | 176.07.010.01 | 6    | 148965A1                    |
| 8       | Anel O-Ring Viton          | 176.07.015.02 | 6    | 47997964                    |
| 9       | Pistão                     | 176.07.004.02 | 6    | 148966A1                    |
| 10      | Tampa de Borracha          | 734.07.015.01 | 2    | 148969A1/7340701501/SU46861 |
| 11      | Parafuso Respiro           | 734.07.014.01 | 2    | 75288917/IMNS02467          |
| 12      | Flange de Fofo             | 176.07.055.02 | 2    | 87457087                    |

# Eixo Diferencial Modelo 176-444

CASE/NEW HOLLAND Pá Carregadeira  
W130 / 621D



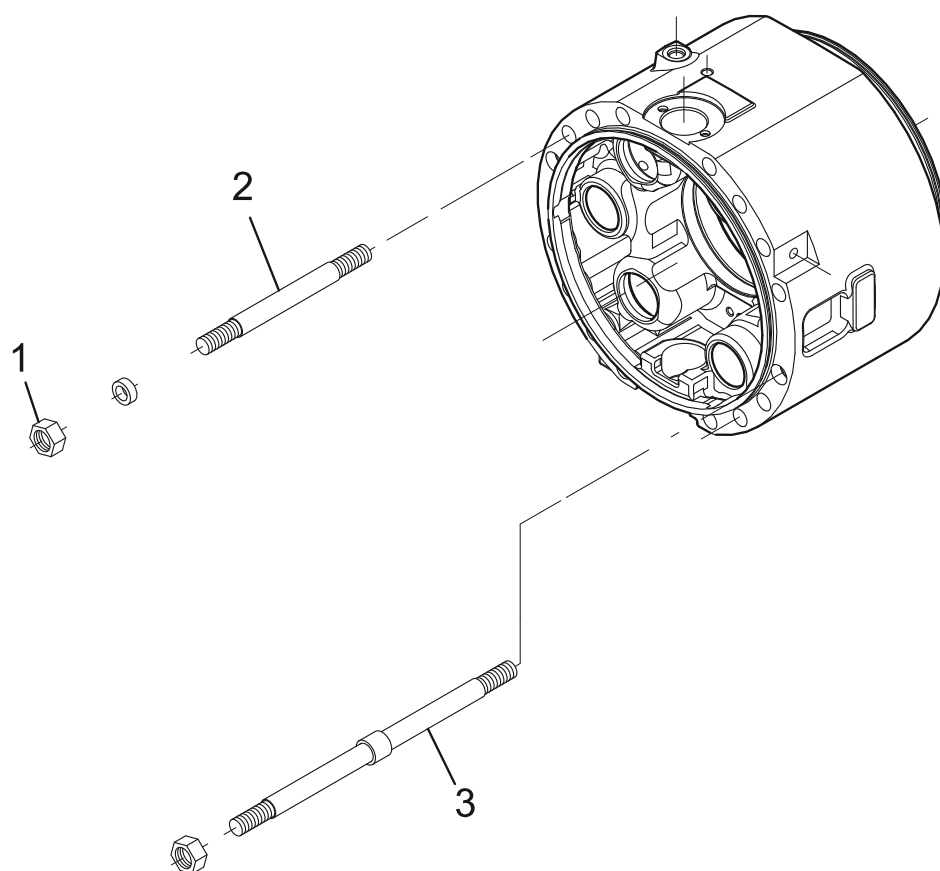
## Carcaça Central



| Posição | Descrição                | Código Spicer | Qtd. | Código Original     |
|---------|--------------------------|---------------|------|---------------------|
| 1       | Anel O-Ring Viton        | 176.07.029.03 | 4    | 71476289/ZTAM-00973 |
| 2       | Flange de Fofo Lado Dir. | 176.01.003.21 | 1    | 84373622            |
| 3       | Carcaça Fofo             | 176.01.025.12 | 1    | 87457077            |
| 4       | Bujão                    | 808.01.017.01 | 4    | 148883A1            |
| 5       | Tampão de Plástico       | 176.01.035.04 | 1    | 87457076/938296     |
| 6       | Anel Elástico            | 002.02.1429   | 1    | 148885A1            |
| 7       | Bujão                    | 819.01.610.01 | 3    | 87457075            |
| 8       | Flange de Fofo Lado Esq. | 176.01.002.17 | 1    | 84373623            |
| 9       | Parafuso                 | 016.14.1138   | 1    | 148887A1            |
| 10      | Respiro                  | 702.01.003.01 | 1    | 148888A1/900926     |
| 11      | Anel O-Ring              | 176.07.029.01 | 2    | 148880A1            |



## Parafuso e Porca

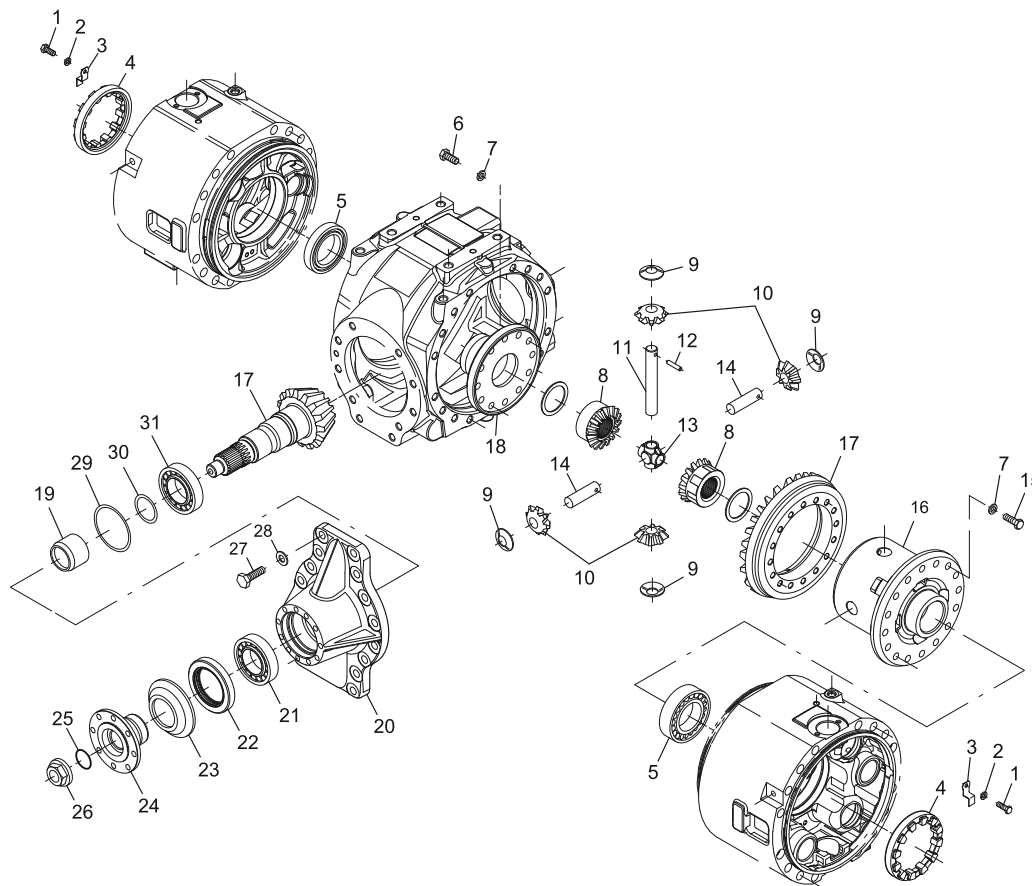


| Posição | Descrição | Código Spicer | Qtd. | Código Original |
|---------|-----------|---------------|------|-----------------|
| 1       | Porca     | 006.21.4176   | 4    | 148890A1        |
| 2       | Parafuso  | 016.31.3784   | 28   | 148891A1        |
| 3       | Parafuso  | 276.06.008.01 | 4    | 148892A1        |





## Diferencial



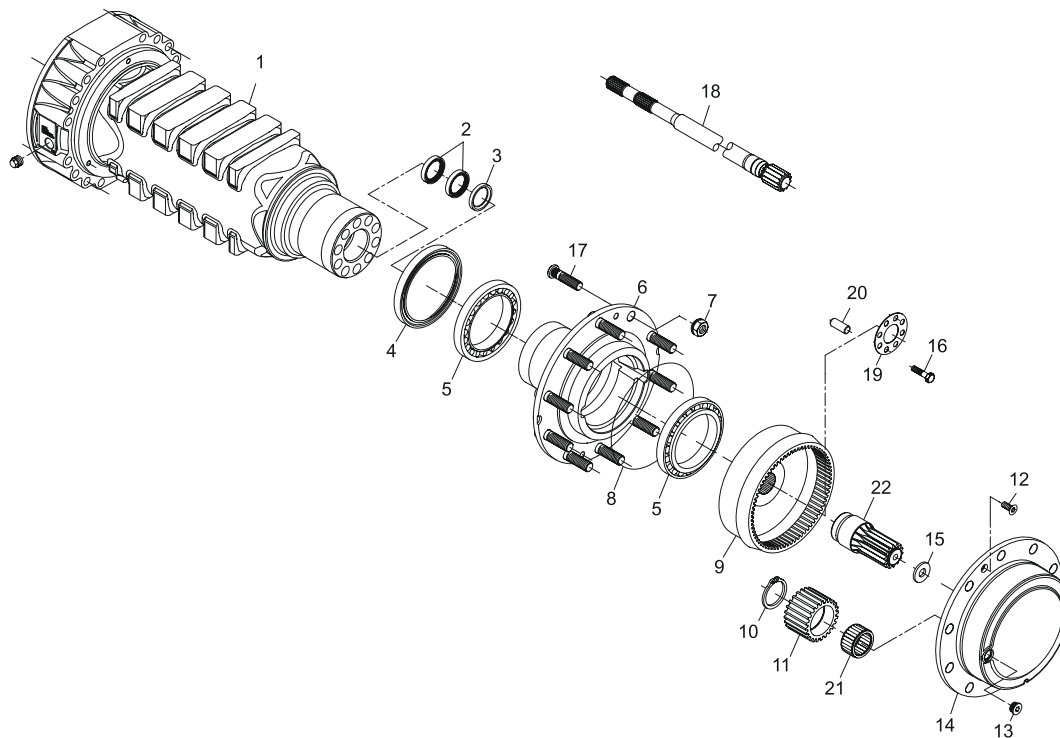
| Posição | Descrição                | Código Spicer | Qty. | Código Original |
|---------|--------------------------|---------------|------|-----------------|
| 1       | Parafuso                 | 016.01.1495   | 2    | 148893A1        |
| 2       | Arruela                  | 011.03.0231   | 2    | 84185459        |
| 3       | Presilha                 | 176.04.010.01 | 2    | 148895A1        |
| 4       | Porca de Ajuste          | 176.04.009.02 | 2    | 148896A1        |
| 5       | Rolamento de Rolo Cônico | 005.09.0762   | 2    | 148897A1        |
| 6       | Parafuso                 | 016.33.4354   | 8    | -               |
| 7       | Arruela de Pressão       | 011.04.0758   | 16   | 148914A1        |
| 8       | Planetária               | 113.04.045.01 | 2    | 47575206        |
| 9       | Arruela                  | 138.04.011.01 | 4    | 148909A1        |
| 10      | Satélite                 | 113.04.043.01 | 4    | 47575207        |
| 11      | Eixo Longo               | 734.04.008.07 | 1    | 47447391        |
| 12      | Pino Elástico            | 014.03.1166   | 3    | 148911A1        |
| 13      | Cruzeta                  | 176.04.013.01 | 1    | 148915A1        |
| 14      | Eixo Curto               | 734.04.008.08 | 2    | 47447392        |
| 15      | Parafuso M12X1.25        | 016.34.4287   | 16   | 148899A1        |
| 16      | Carcaça Fofa             | 176.04.040.01 | 1    | 148898A1        |
| 17      | Coroa E Pinhão           | 176.04.502.11 | 1    | 87457080        |
| 18      | Flange de Fofa           | 176.04.041.01 | 1    | 148912A1        |



| Posição | Descrição                 | Código Spicer | Qtd. | Código Original     |
|---------|---------------------------|---------------|------|---------------------|
| 19      | Espaçador                 | 734.04.036.03 | 1    | 148926A1            |
| 20      | Flange de Fofo            | 176.01.026.01 | 1    | 148927A1            |
| 21      | Rolamento de Rolo Cônico  | 005.09.0831   | 1    | 148928A1            |
| 22      | Retentor de Mola          | 001.13.1234   | 1    | 148933A1            |
| 23      | Defletor                  | 734.04.015.01 | 1    | 148929A1            |
| 24      | Flange                    | 10011279      | 1    | 149987A1            |
| 25      | Anel O-Ring               | 001.05.0818   | 1    | 148930A1            |
| 26      | Porca                     | 734.04.035.01 | 1    | 148931A1            |
| 27      | Parafuso                  | 016.36.4242   | 16   | -                   |
| 28      | Arruela                   | 011.04.0858   | 16   | 148935A1            |
| 29      | Calço                     | 123.04.400.03 | 1    | 11644581/5370662283 |
| 30      | Calço                     | 176.04.400.27 | 1    | -                   |
| 31      | Rolamento de Rolo Cônico  | 005.10.1457   | 1    | 148936A1/909581     |
| 32      | Kit Discos Limit Slip 45% | 113.04.610.01 | 2    | 47427734            |



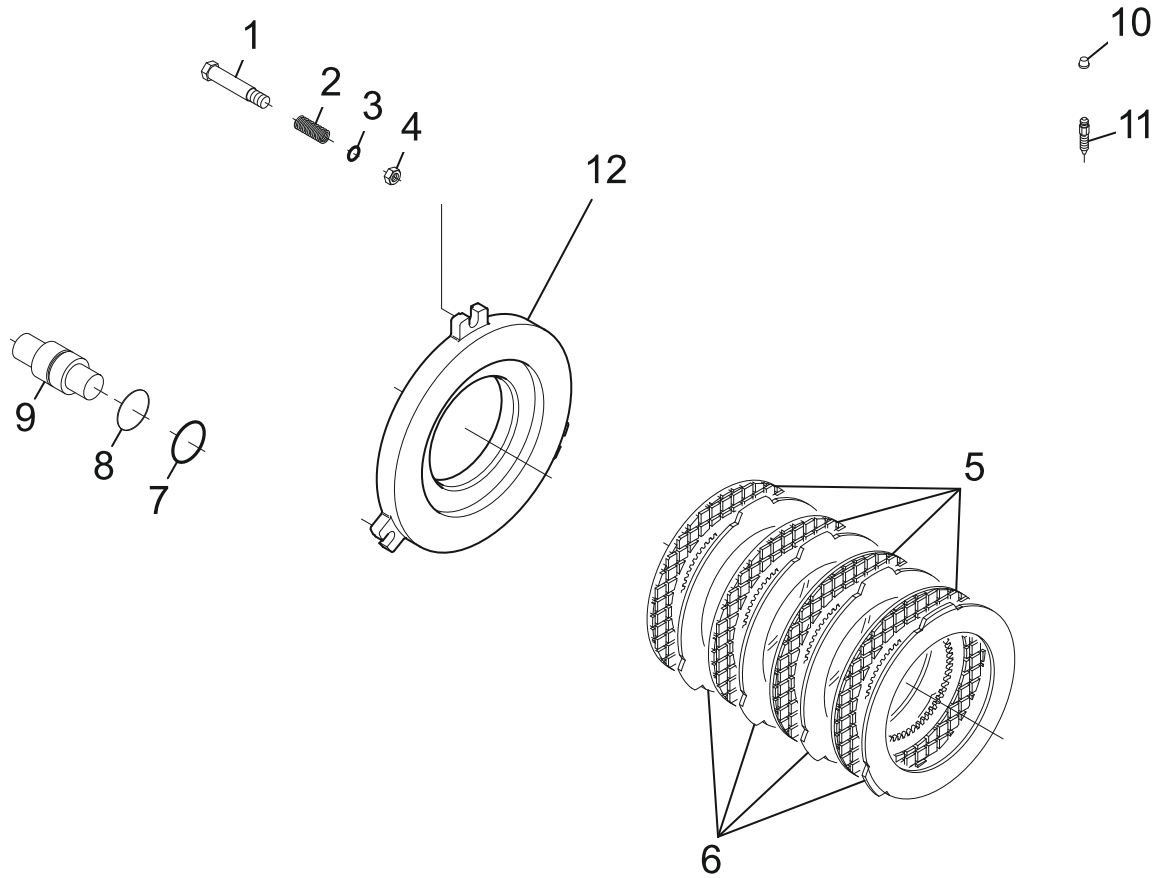
## Cubo Redutor



| Posição | Descrição                    | Código Spicer | Qtd. | Código Original              |
|---------|------------------------------|---------------|------|------------------------------|
| 1       | Ponte                        | 176.06.077.13 | 2    | 148937A1                     |
| 2       | Retentor de Mola             | 001.43.3687   | 2    | 148938A1/909586              |
| 3       | Anel de Aço                  | 176.06.013.01 | 2    | 148939A1                     |
| 4       | Retentor                     | 123.06.016.03 | 2    | 47907805                     |
| 5       | Rolamento de Rolo Cônicos    | 005.10.1427   | 4    | 75288935                     |
| 6       | Cubo da Roda Fofo            | 176.06.068.01 | 2    | 148942A1                     |
| 7       | Porca com Arruela            | 112.06.088.03 | 24   | 51611425/87472578/ZTAM-00074 |
| 8       | Anel O-Ring                  | 001.05.2944   | 2    | 75288931                     |
| 9       | Coroa do Cubo                | 176.06.069.06 | 2    | 75288934                     |
| 10      | Anel Elástico                | 002.01.0636   | 6    | 75288947                     |
| 11      | Roda Dentada                 | 183.06.006.03 | 6    | 75288946                     |
| 12      | Parafuso                     | 016.05.0437   | 4    | 75288942                     |
| 13      | Bujão                        | 354.14.631.01 | 2    | 75288943                     |
| 14      | Flange de Fofo               | 176.06.067.04 | 2    | 84523930                     |
| 15      | Batente Plástico             | 183.06.009.01 | 2    | 75288948                     |
| 16      | Parafuso                     | 016.16.4921   | 20   | 48032359/148952A1            |
| 17      | Parafuso                     | 176.06.006.14 | 24   | 75288928                     |
| 18      | Semieixo                     | 176.06.012.12 | 2    | 87457083                     |
| 19      | Espaçador                    | 176.06.074.01 | 2    | 75288930                     |
| 20      | Bucha                        | 112.06.022.01 | 20   | 75288933                     |
| 21      | Rolamento de Rolo Cilíndrico | 183.06.030.04 | 6    | 75288945                     |
| 22      | Pinhão da Roda               | 176.06.078.01 | 2    | 87457084                     |



## Freio



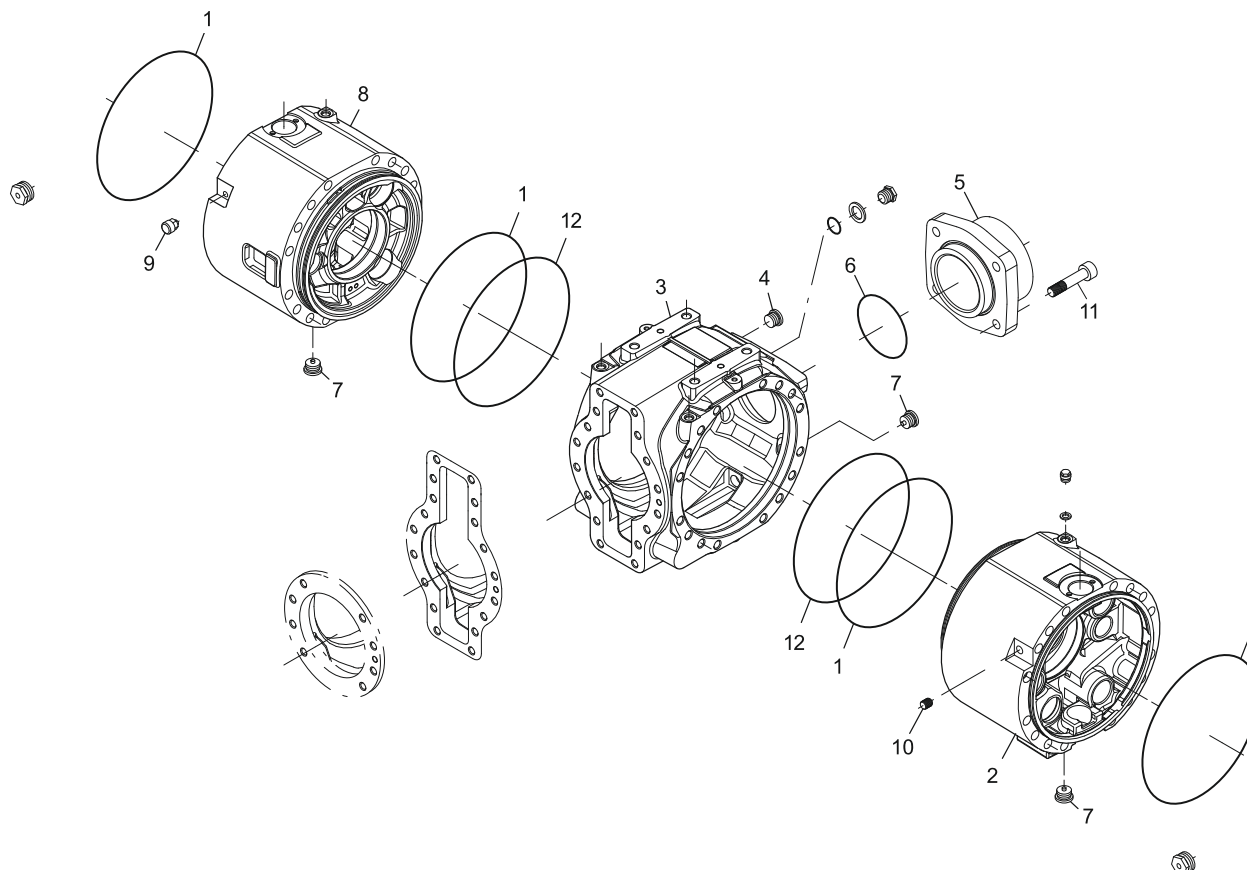
| Posição | Descrição                  | Código Spicer | Qtd. | Código Original             |
|---------|----------------------------|---------------|------|-----------------------------|
| 1       | Parafuso                   | 176.07.005.04 | 6    | 148958A1                    |
| 2       | Mola Helicoidal Cilíndrica | 176.07.006.01 | 6    | 148959A1/909613             |
| 3       | Anel O-Ring                | 001.05.1353   | 6    | 148960A1                    |
| 4       | Porca                      | 006.04.1430   | 6    | 148961A1                    |
| 5       | Disco fricção Freio        | 112.07.613.01 | 12   | 47950509                    |
| 6       | Disco Intermediário Freio  | 734.07.004.02 | 12   | 148963A1                    |
| 7       | Anel de Borracha           | 176.07.010.01 | 6    | 148965A1                    |
| 8       | Anel O-Ring Viton          | 176.07.015.02 | 6    | 47997964                    |
| 9       | Pistão                     | 176.07.004.02 | 6    | 148966A1                    |
| 10      | Tampa de Borracha          | 734.07.015.01 | 2    | 148969A1/7340701501/SU46861 |
| 11      | Parafuso Respiro           | 734.07.014.01 | 2    | 75288917/IMNS02467          |
| 12      | Flange de Fofo             | 176.07.055.03 | 2    | 47950510                    |

# Eixo Diferencial Modelo 176-445

CASE/NEW HOLLAND Pá Carregadeira  
W130 / 621D



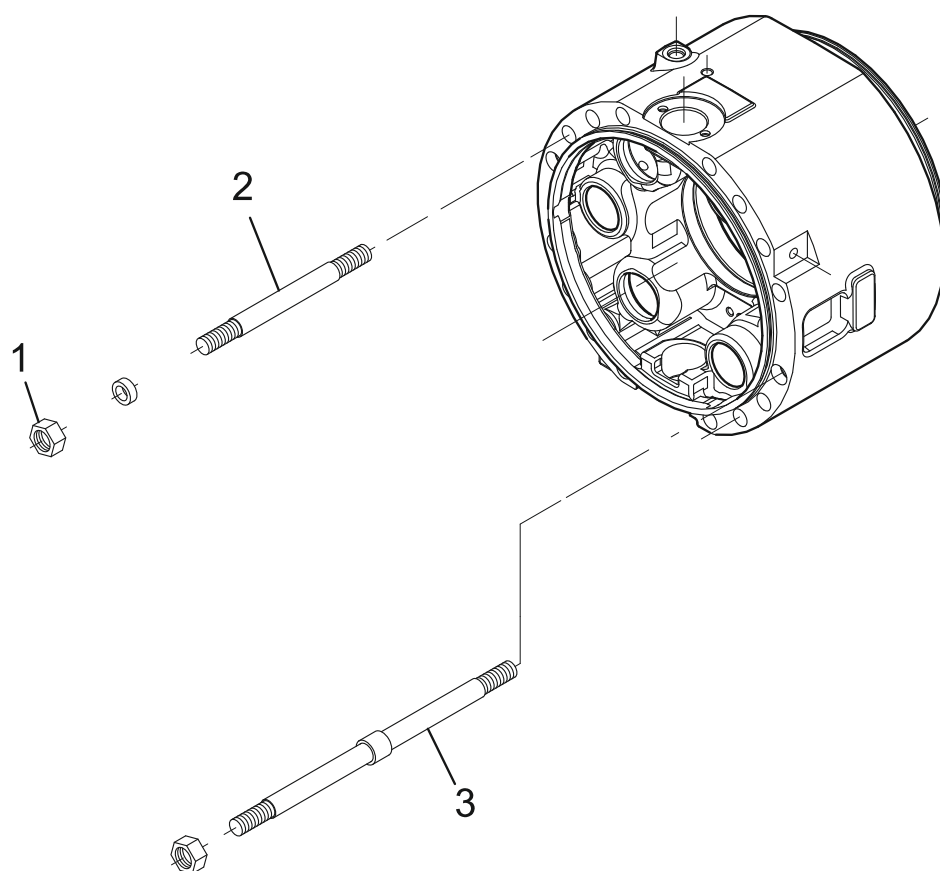
## Carcaça Central



| Posição | Descrição                | Código Spicer | Qtd. | Código Original     |
|---------|--------------------------|---------------|------|---------------------|
| 1       | Anel O-Ring Viton        | 176.07.029.03 | 2    | 71476289/ZTAM-00973 |
| 2       | Flange de Fofo Lado Dir. | 176.01.003.21 | 1    | 84373622            |
| 3       | Carcaça Fofo             | 176.01.025.12 | 1    | 87457077            |
| 4       | Bujão                    | 808.01.017.01 | 4    | 148883A1            |
| 5       | Flange de Fofo           | 176.01.028.07 | 1    | 71102784            |
| 6       | Anel O-Ring              | 001.05.1447   | 1    | 87462026            |
| 7       | Bujão                    | 819.01.610.01 | 3    | 87457075            |
| 8       | Flange de Fofo Lado Esq. | 176.01.002.17 | 1    | 84373623            |
| 9       | Parafuso                 | 016.14.1138   | 1    | 148887A1            |
| 10      | Respiro                  | 702.01.003.01 | 1    | 148888A1/900926     |
| 11      | Parafuso                 | 016.05.3978   | 4    | 71102785            |
| 12      | Anel O-Ring              | 176.07.029.01 | 4    | 148880A1            |



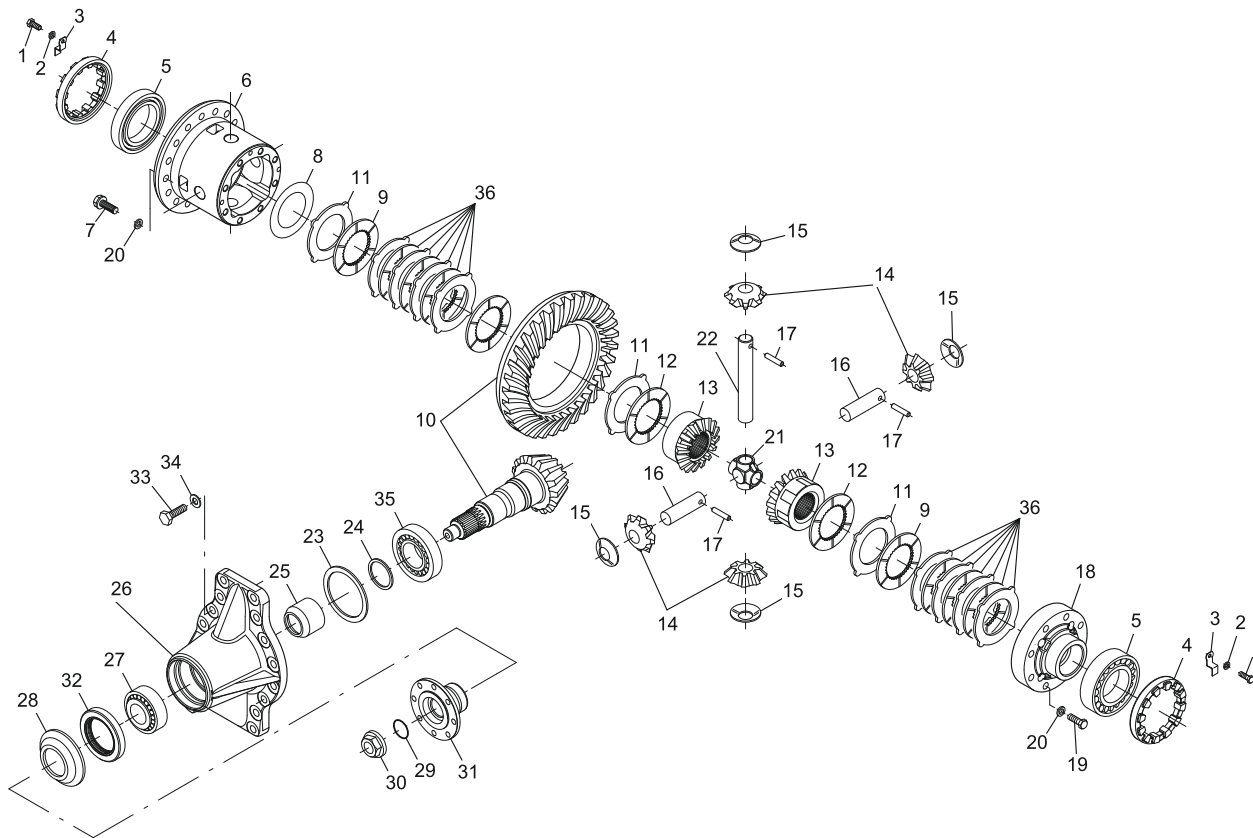
## Parafuso e Porca



| Posição | Descrição | Código Spicer | Qtd. | Código Original |
|---------|-----------|---------------|------|-----------------|
| 1       | Porca     | 006.21.4176   | 4    | 148890A1        |
| 2       | Parafuso  | 016.31.3784   | 28   | 148891A1        |
| 3       | Parafuso  | 276.06.008.01 | 4    | 148892A1        |



## Diferencial



| Posição | Descrição                | Código Spicer | Qtd. | Código Original |
|---------|--------------------------|---------------|------|-----------------|
| 1       | Parafuso                 | 016.01.1495   | 2    | 148893A1        |
| 2       | Arruela                  | 011.03.0231   | 2    | 84185459        |
| 3       | Presilha                 | 176.04.010.01 | 2    | 148895A1        |
| 4       | Porca de Ajuste          | 176.04.009.02 | 2    | 148896A1        |
| 5       | Rolamento de Rolo Cônico | 005.09.0762   | 2    | 148897A1        |
| 6       | Carcaça Foyo             | 176.04.040.01 | 1    | 148898A1        |
| 7       | Parafuso M12X1.25        | 016.34.4287   | 16   | 148899A1        |
| 8       | Calço                    | 013.01.2867   | 1    | 148900A1        |
| 8       | Calço                    | 013.01.2868   | 1    | 148901A1        |
| 8       | Calço                    | 013.01.2987   | 1    | 148902A1        |
| 9       | -                        | -             | 8    | -               |
| 10      | Coroa e Pinhão           | 176.04.502.12 | 1    | 87457091        |
| 11      | -                        | -             | 10   | -               |
| 12      | -                        | -             | 2    | -               |
| 13      | Planetária               | 113.04.045.01 | 2    | 47575206        |
| 14      | Satélite                 | 113.04.043.01 | 4    | 47575207        |
| 15      | Arruela                  | 138.04.011.01 | 4    | 148909A1        |
| 16      | Eixo Curto               | 734.04.008.08 | 2    | 47447392        |

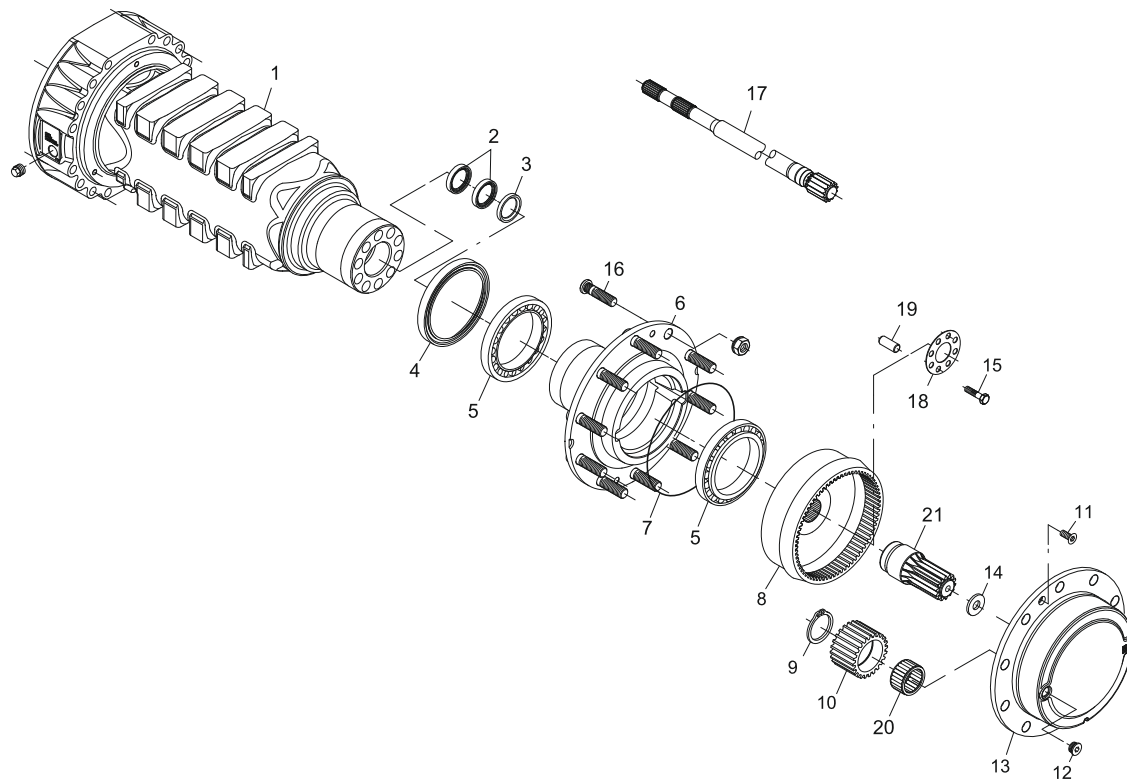




| Posição | Descrição                 | Código Spicer | Qtd. | Código Original     |
|---------|---------------------------|---------------|------|---------------------|
| 17      | Pino Elástico             | 014.03.1166   | 3    | 148911A1            |
| 18      | Flange de Fofo            | 176.04.041.01 | 1    | 148912A1            |
| 19      | Parafuso                  | 016.16.2972   | 8    | 148913A1            |
| 20      | Arruela de Pressão        | 011.04.0758   | 16   | 148914A1            |
| 21      | Cruzeta                   | 176.04.013.01 | 1    | 148915A1            |
| 22      | Eixo Longo                | 734.04.008.07 | 1    | 47447391            |
| 23      | Calço                     | 123.04.400.03 | 1    | 11644581/5370662283 |
| 24      | Calço                     | 176.04.400.27 | 1    | -                   |
| 25      | Espaçador                 | 734.04.036.03 | 1    | 148926A1            |
| 26      | Flange de Fofo            | 176.01.026.02 | 1    | 87457094            |
| 27      | Rolamento de Rolo Cônico  | 005.10.1457   | 1    | 148936A1/909581     |
| 28      | Defletor                  | 734.04.015.01 | 1    | 148929A1            |
| 29      | Anel O-Ring               | 001.05.0818   | 1    | 148930A1            |
| 30      | Porca                     | 734.04.035.01 | 1    | 148931A1            |
| 31      | Flange                    | 10011279      | 1    | 149987A1            |
| 32      | Retentor de Mola          | 001.13.1234   | 1    | 148933A1            |
| 33      | Parafuso                  | 016.04.2840   | 16   | 87457097            |
| 34      | Arruela de Pressão        | 011.14.1455   | 16   | 87457100            |
| 35      | Rolamento de Rolo Cônico  | 005.09.0831   | 1    | 148928A1            |
| 36      | Kit Discos Limit Slip 45% | 113.04.610.01 | 2    | 47427734            |



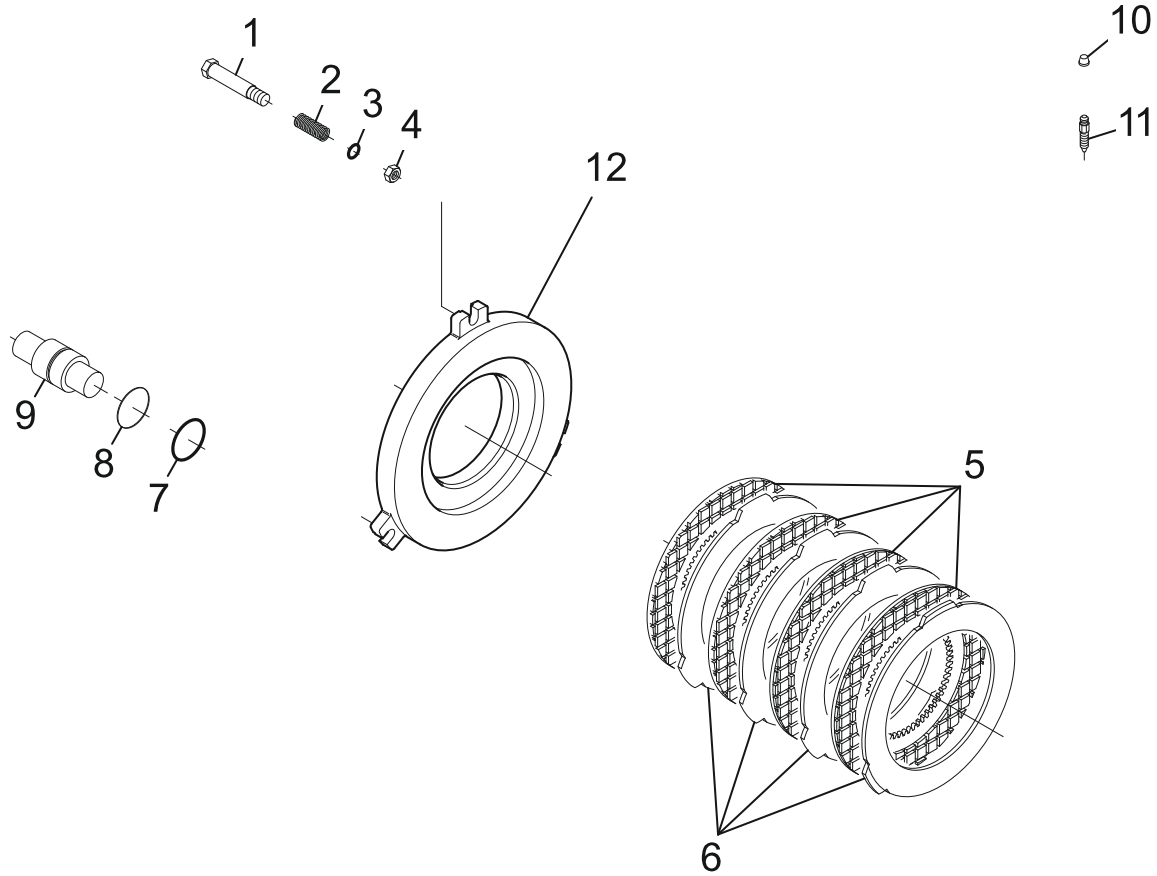
## Cubo Redutor



| Posição | Descrição                    | Código Spicer | Qtd. | Código Original   |
|---------|------------------------------|---------------|------|-------------------|
| 1       | Ponte                        | 176.06.077.13 | 2    | 148937A1          |
| 2       | Retentor de Mola             | 001.43.3687   | 2    | 148938A1/909586   |
| 3       | Anel de Aço                  | 176.06.013.01 | 2    | 148939A1          |
| 4       | Retentor                     | 123.06.016.03 | 2    | 47907805          |
| 5       | Rolamento de Rolo Cônicos    | 005.10.1427   | 4    | 75288935          |
| 6       | Cubo da Roda Fofo            | 176.06.068.01 | 2    | 148942A1          |
| 7       | Anel O-Ring                  | 001.05.2944   | 2    | 75288931          |
| 8       | Coroa do Cubo                | 176.06.069.06 | 2    | 75288934          |
| 9       | Anel Elástico                | 002.01.0636   | 6    | 75288947          |
| 10      | Roda Dentada                 | 183.06.006.03 | 6    | 75288946          |
| 11      | Parafuso                     | 016.05.0437   | 4    | 75288942          |
| 12      | Bujão                        | 354.14.631.01 | 2    | 75288943          |
| 13      | Flange de Fofo               | 176.06.067.04 | 2    | 84523930          |
| 14      | Batente Plástico             | 183.06.009.01 | 2    | 75288948          |
| 15      | Parafuso                     | 016.16.4921   | 20   | 48032359/148952A1 |
| 16      | Parafuso                     | 176.06.006.14 | 24   | 75288928          |
| 17      | Semieixo                     | 176.06.012.12 | 2    | 87457083          |
| 18      | Espaçador                    | 176.06.074.01 | 2    | 75288930          |
| 19      | Bucha                        | 112.06.022.01 | 20   | 75288933          |
| 20      | Rolamento de Rolo Cilíndrico | 183.06.030.04 | 6    | 75288945          |
| 21      | Pinhão da Roda               | 176.06.078.01 | 2    | 87457084          |



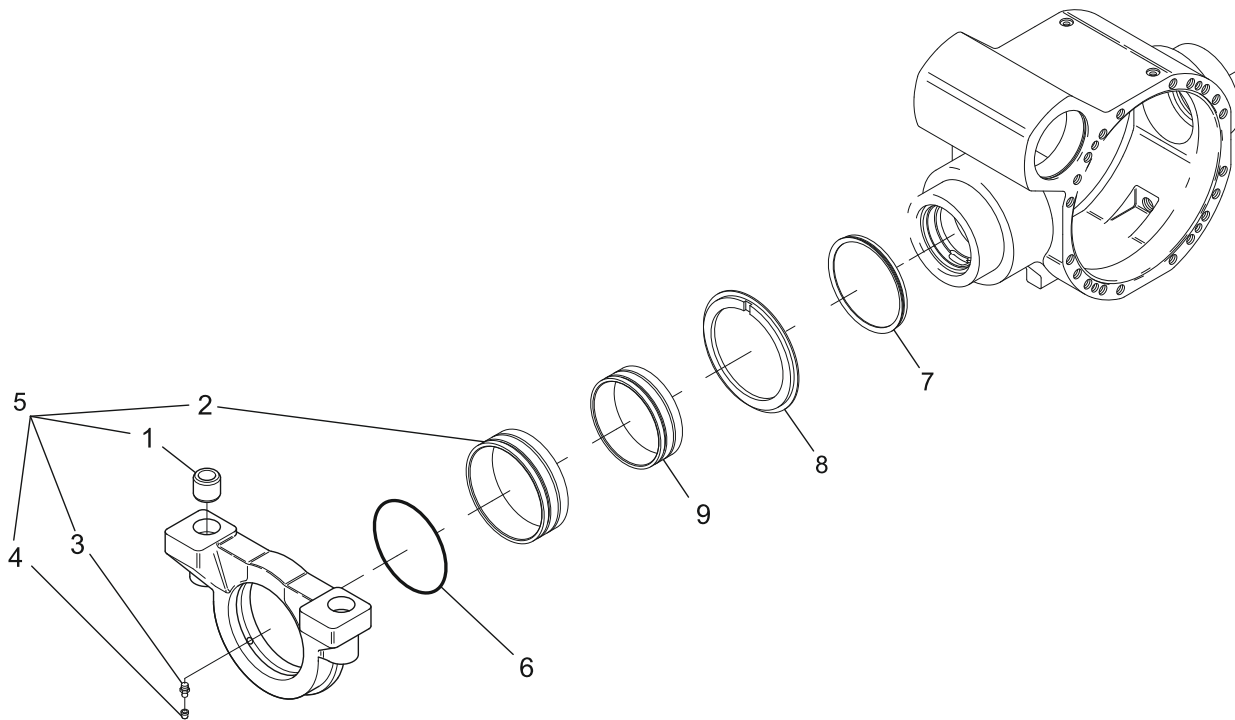
## Freio



| Posição | Descrição                  | Código Spicer | Qtd. | Código Original             |
|---------|----------------------------|---------------|------|-----------------------------|
| 1       | Parafuso                   | 176.07.005.04 | 6    | 148958A1                    |
| 2       | Mola Helicoidal Cilíndrica | 176.07.006.01 | 6    | 148959A1/909613             |
| 3       | Anel O-Ring                | 001.05.1353   | 6    | 148960A1                    |
| 4       | Porca                      | 006.04.1430   | 6    | 148961A1                    |
| 5       | Disco fricção Freio        | 112.07.613.01 | 12   | 47950509                    |
| 6       | Disco Intermediário Freio  | 734.07.004.02 | 12   | 148963A1                    |
| 7       | Anel de Borracha           | 176.07.010.01 | 6    | 148965A1                    |
| 8       | Anel O-Ring Viton          | 176.07.015.02 | 6    | 47997964                    |
| 9       | Pistão                     | 176.07.004.02 | 6    | 148966A1                    |
| 10      | Tampa de Borracha          | 734.07.015.01 | 2    | 148969A1/7340701501/SU46861 |
| 11      | Parafuso Respiro           | 734.07.014.01 | 2    | 75288917/IMNS02467          |
| 12      | Flange de Fofo             | 176.07.055.03 | 2    | 47950510                    |



## Suporte do Mancal



| Posição | Descrição               | Código Spicer | Qtd. | Código Original             |
|---------|-------------------------|---------------|------|-----------------------------|
| 1       | Bucha                   | 276.25.002.02 | 4    | 87457101                    |
| 2       | Bucha                   | 213.25.003.02 | 2    | 71103162                    |
| 3       | Graxeira                | 008.01.0213   | 2    | 87457104/008010213/RE178282 |
| 4       | Tampa de Borracha       | 734.07.015.01 | 2    | 148969A1/7340701501/SU46861 |
| 5       | Conjunto Suporte Mancal | 213.25.616.01 | 2    | 71104832                    |
| 6       | Anel O-Ring             | 001.05.1436   | 2    | 75288971                    |
| 7       | Anel de Borracha        | 001.45.3768   | 2    | 71102780                    |
| 8       | Arruela                 | 176.25.001.01 | 2    | 71102779                    |
| 9       | Bucha                   | 213.25.004.02 | 2    | 71102781                    |





Sua  
jornada é  
**noossa  
paixão**

**SPICER**<sup>®</sup>



**Coroa, pinhão  
e componentes  
de diferencial**

Presentes no portfólio Spicer, nossos componentes de diferencial oferecem **potência, estabilidade e desempenho**, sendo **aprovados pelos profissionais da reparação** por sua performance e confiabilidade

*Veículos Leves / Utilitários / Pesados / Agrícola / Construção*

paixão  
pelo   
AFTERMARKET





 **Telefone**  
0800 727 7012

 **Site**  
[www.dana.com.br/aftermarket](http://www.dana.com.br/aftermarket)

 **Site Spicer**  
[www.spicer.com.br](http://www.spicer.com.br)

 **E-mail Spicer**  
[SAC@spicer.com.br](mailto:SAC@spicer.com.br)

 **Facebook Spicer**  
[facebook.com/spicerbrasil](https://facebook.com/spicerbrasil)

 **Youtube Spicer**  
[youtube.com/spicerbrasil](https://youtube.com/spicerbrasil)

 paixão  
pelo   
**AFTERMARKET**

